



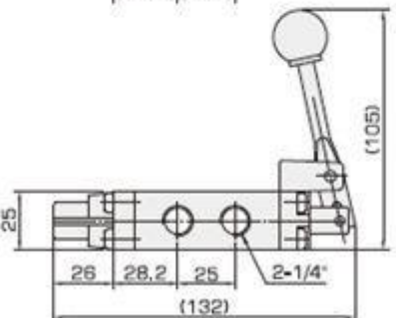
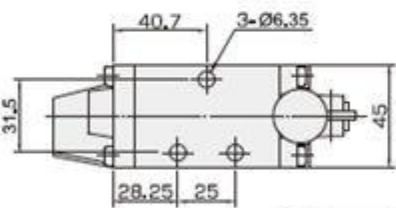
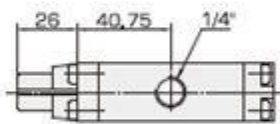
## 規格

系列	VBM301-02	VBM310-02	VBM401-02 VBM401-03	VBM410-02 VBM410-03
使用流體	空氣			
操作壓力範圍	0~0.9MPa(0~9kgf/cm <sup>2</sup> )			
使用溫度範圍	5°C~60°C (41°F~140°F)			
重量(g)	318	282	02:380 03:363	02:346 03:330

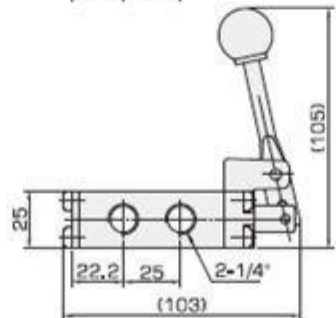
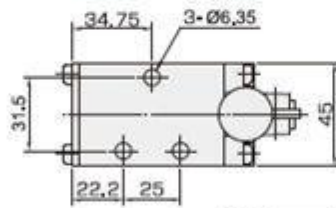
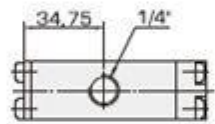
系列	切換方式		接管口徑		有效斷面積
			R,P	A	A → R
VBM3000	三口二位	彈簧複歸	Rc(PT)1/4"	Rc(PT)1/4"	28mm <sup>2</sup> (1.56CV)
		手動複歸			
VBM4000	五口二位	彈簧複歸	02:Rc(PT)1/4"	02:Rc(PT)1/4"	28mm <sup>2</sup> (1.56CV)
		手動複歸	03:Rc(PT)3/8"	03:Rc(PT)3/8"	

## 外形尺寸圖

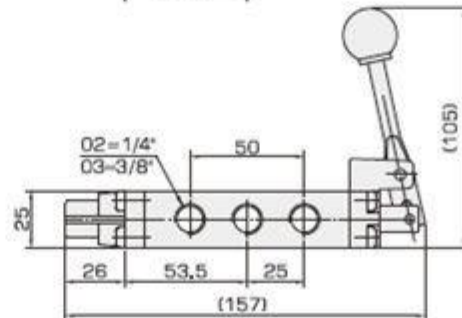
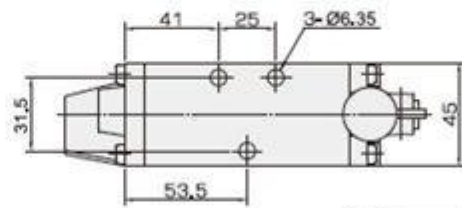
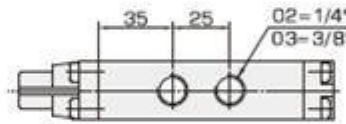
### ● VBM301-02 三口二位 (彈簧複歸)



### ● VBM310-02 三口二位 (手動複歸)



### ● VBM401-02 VBM401-03 五口二位 (彈簧複歸)



### ● VBM410-02 VBM410-03 五口二位 (手動複歸)

