



規格

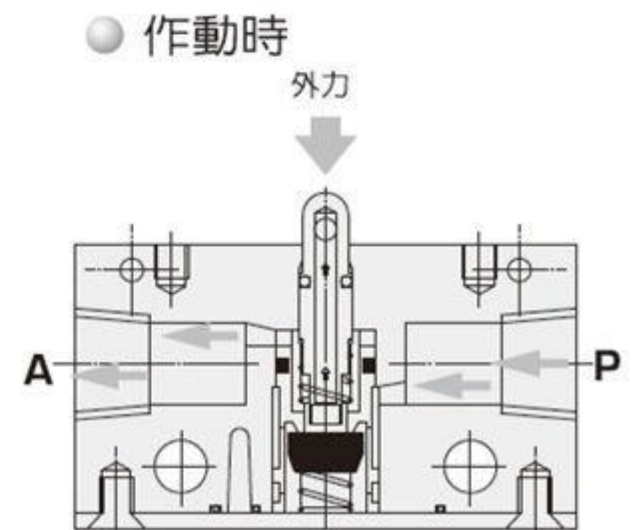
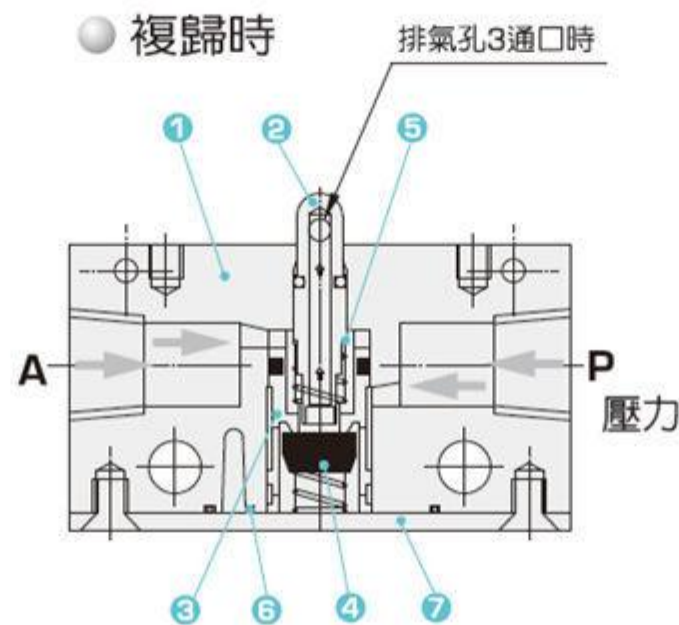
系列	VT
使用流體	空氣
配管口徑	PT(RC) 1/8", 1/4"
使用壓力範圍	0.1 ~ 1MPa (1 ~ 10kgf/cm ²)
有效斷面積	2.5mm ² (0.14CV)
使用溫度範圍	0°C ~ 60°C
潤滑	不用

表示方法

VT	1	3	04	R
系列	配管口徑	通口數	型式	按鈕色
	1 PT(RC) 1/8" 2 PT(RC) 1/4"	3 3孔	01 基本型 02 雙向滾輪型 03 單向滾輪型 04 蘑菇按鈕型 05 平頭按鈕型 06 選擇按鈕型 11 停駐按鈕型	R 紅 G 綠 B 黑

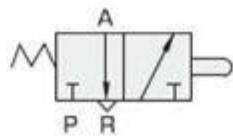
零件表

編號	名稱	材質
①	閥體	鋁合金
②	押軸	銅
③	閥座	銅
④	油封	NBR
⑤	彈簧	不鏽鋼
⑥	止漏環	NBR
⑦	底蓋	鐵鍍鎳



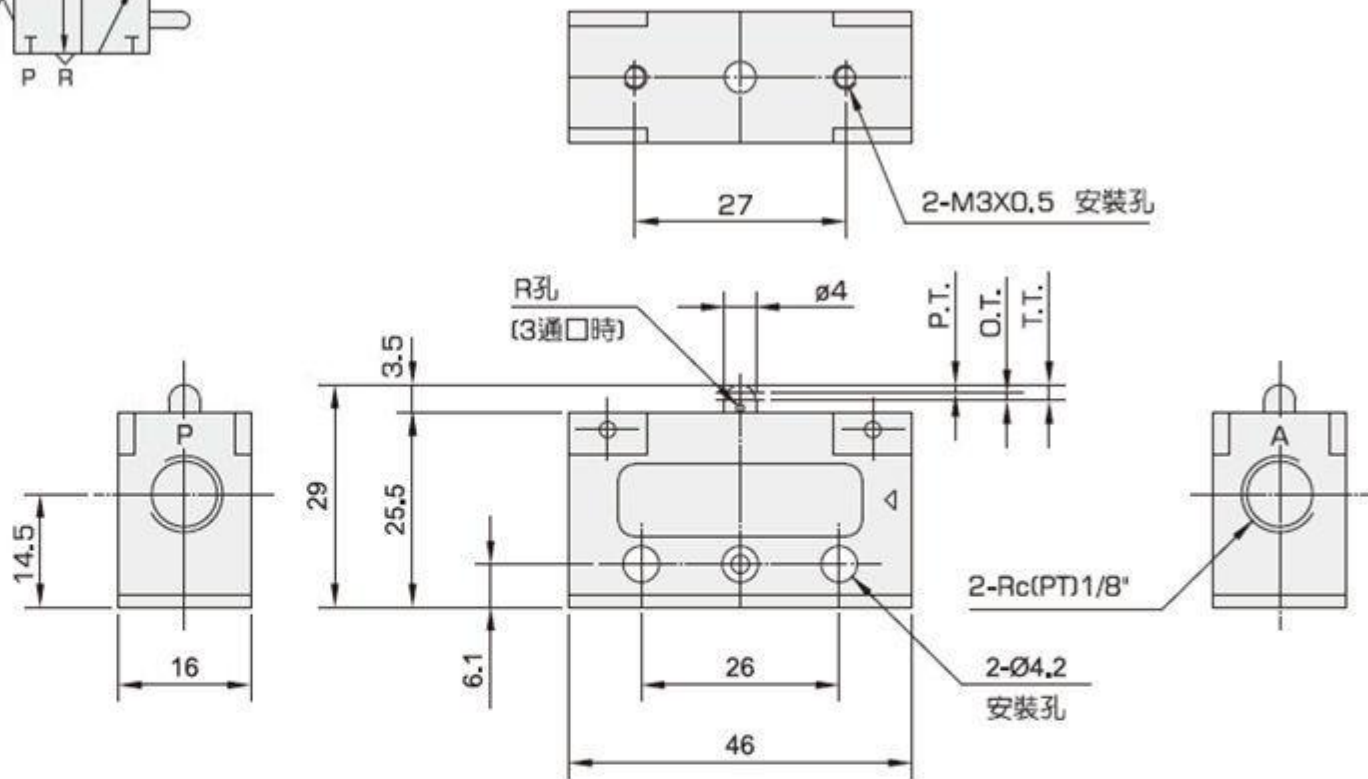
外形尺寸表

● VT1301 基本型

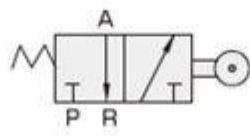


*F.O.F	20N(2kgf)
P.T.	1.5 mm
O.T.	1.5 mm
T.T.	3 mm

條件: *0.5MPa(5.1kgf/cm²)

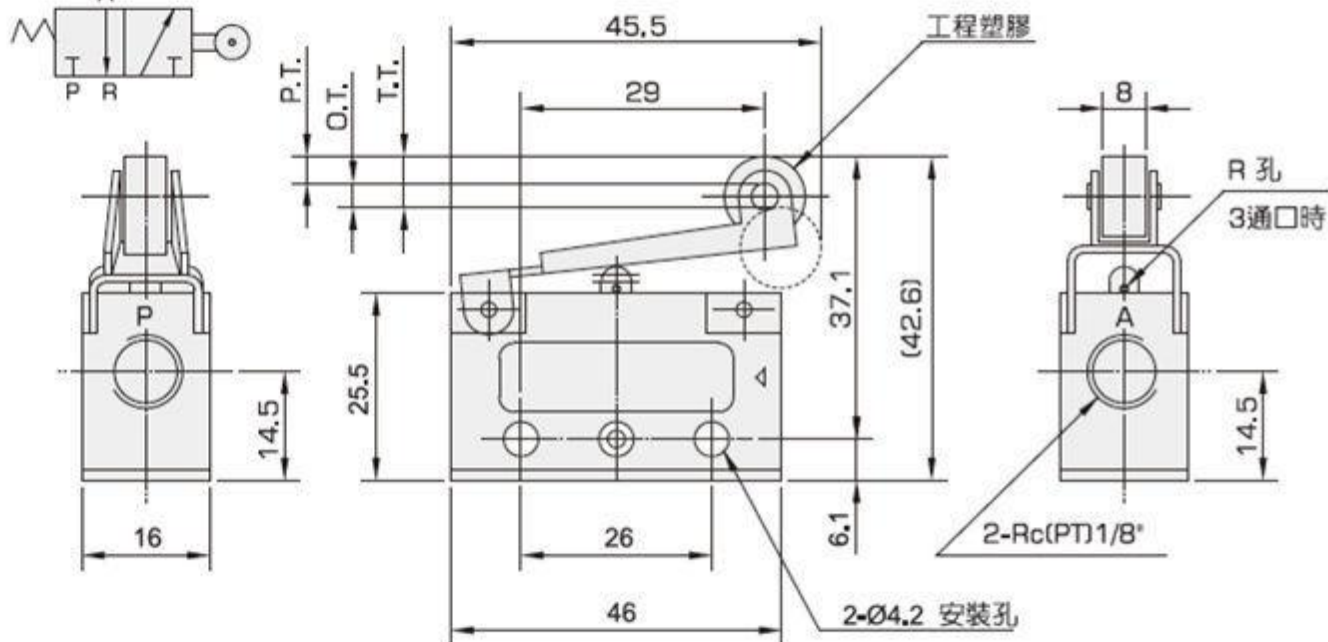


● VT1302 雙向滾輪型

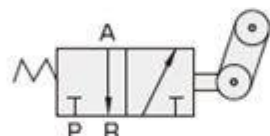


*F.O.F	10N(1kgf)
P.T.	3.2 mm
O.T.	2.3 mm
T.T.	5.5 mm

條件: *0.5MPa(5.1kgf/cm²)

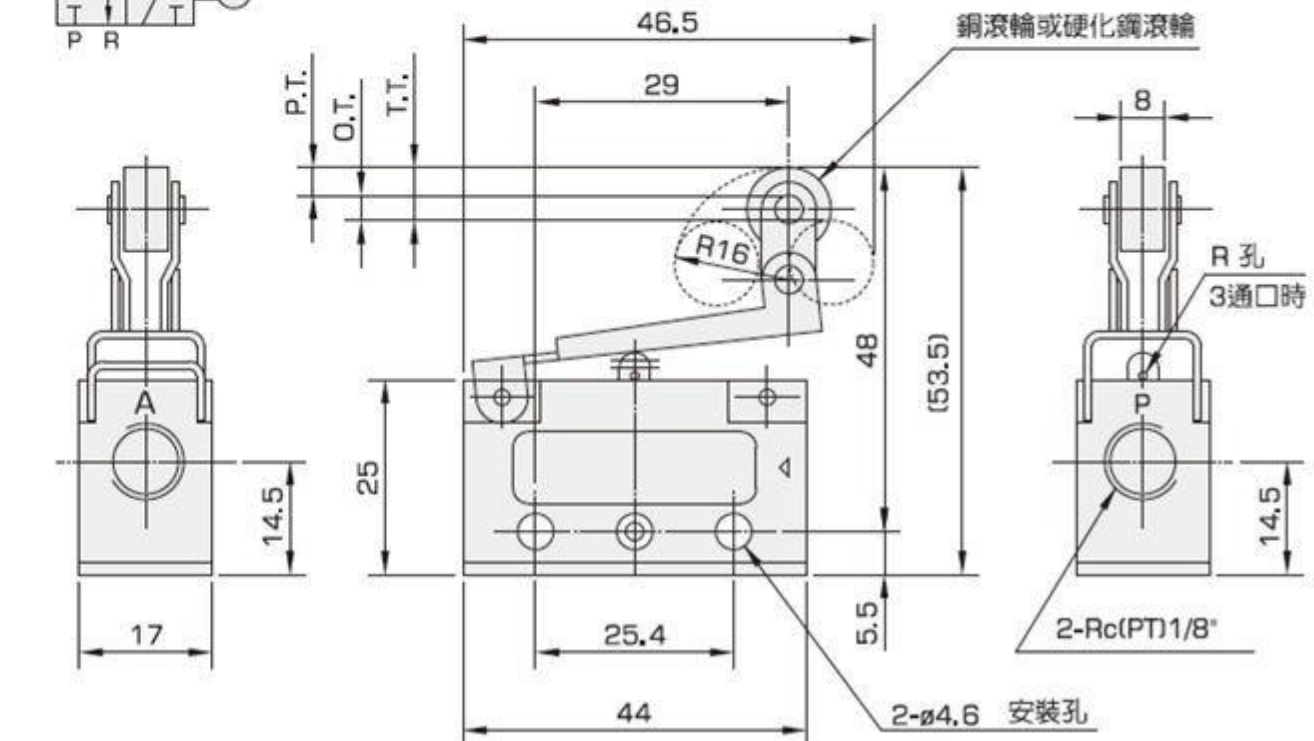


● VT1303 單向滾輪型



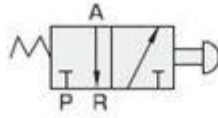
*F.O.F	10N(1kgf)
P.T.	3.2 mm
O.T.	2.3 mm
T.T.	5.5 mm

條件: *0.5MPa(5.1kgf/cm²)



外形尺寸表

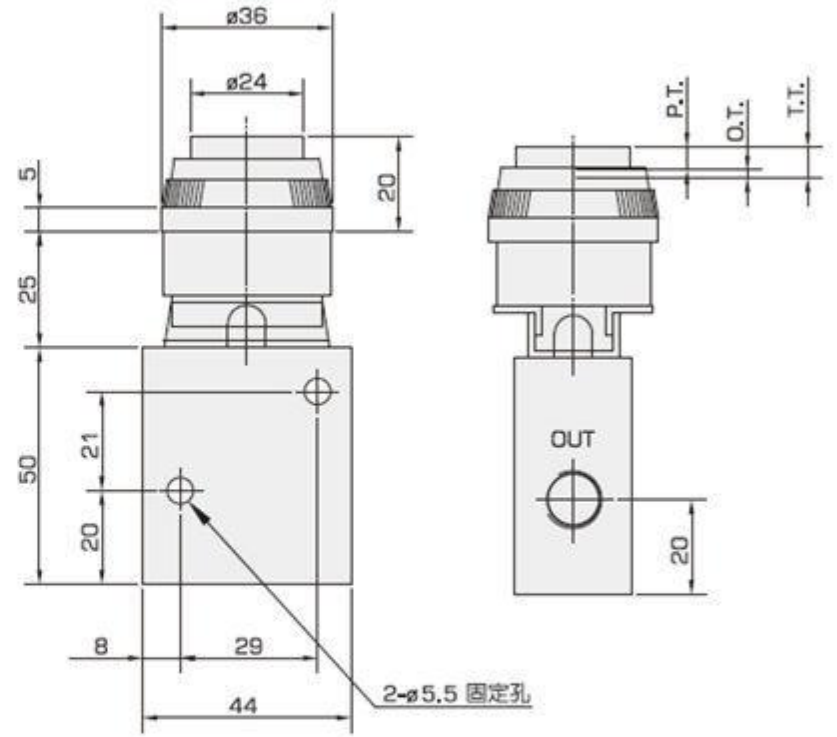
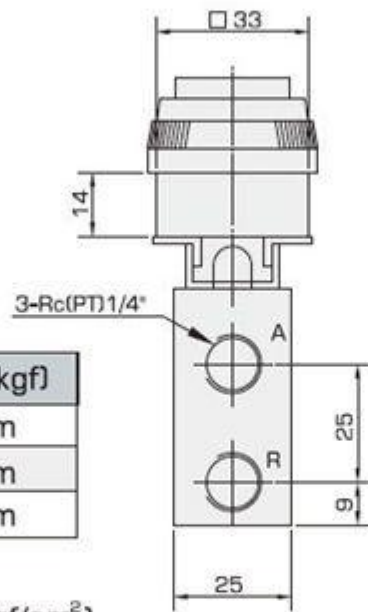
● VT2305 □ 平頭按鈕型



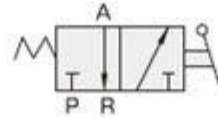
*F.O.F	52N(5.2kgf)
P.T.	4.9 mm
O.T.	1.6 mm
T.T.	6.5 mm

□ 顏色: □紅 □綠

條件: *0.5MPa(5.1kgf/cm²)



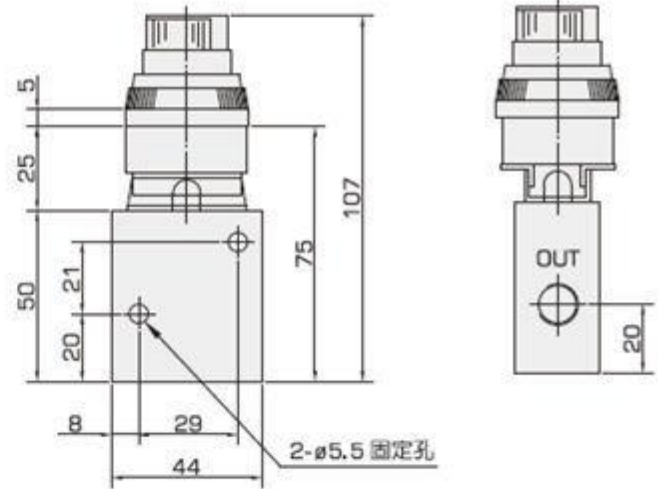
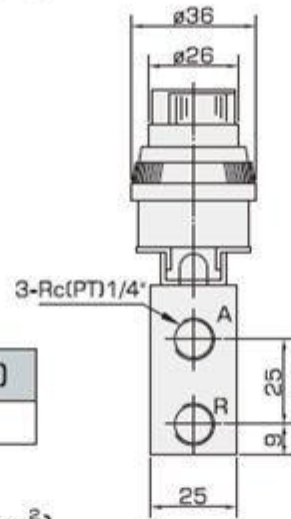
● VT2306 □ 選擇按鈕型



*F.O.F	52N(5.2kgf)
T.T.	90°

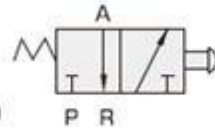
□ 顏色: □紅 □綠 □黑

條件: *0.5MPa(5.1kgf/cm²)



● VT2311 停駐按鈕型

(只有紅色一種)



*F.O.F	52N(5.2kgf)
P.T.	4.9 mm
O.T.	1.6 mm
T.T.	6.5 mm

條件: *0.5MPa(5.1kgf/cm²)

