



特點

1. 特殊迴路設計應用。
2. 壓力保持之安全迴路。
3. 氣缸瞬間停止定位精準。
4. 防止氣缸停止後之自走現象。

規格

系列	VCJ02	VCJ04
使用壓力範圍	0.05~0.95MPa(0.5~9.5kgf/cm ²)	
使用溫度範圍	-10°C~+70°C	
有效截面積(mm ²)	24	79
操作頻率(times/min)	60	40
重量(g)	100	340

表示方法

VCJ

系列

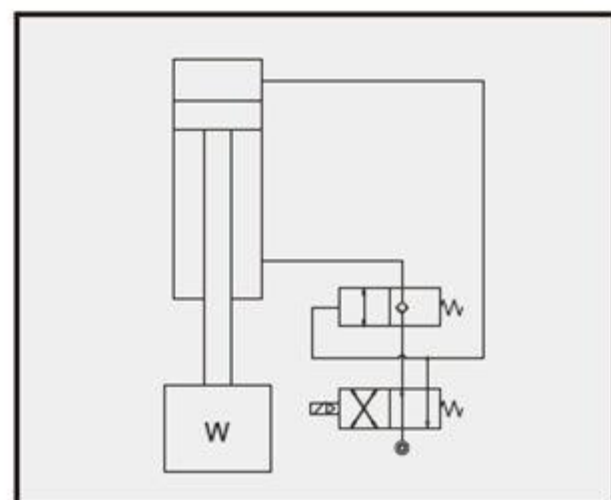
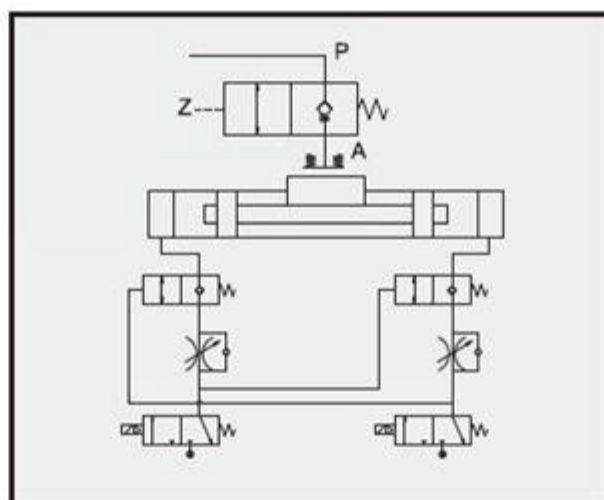
02

型號

02 02

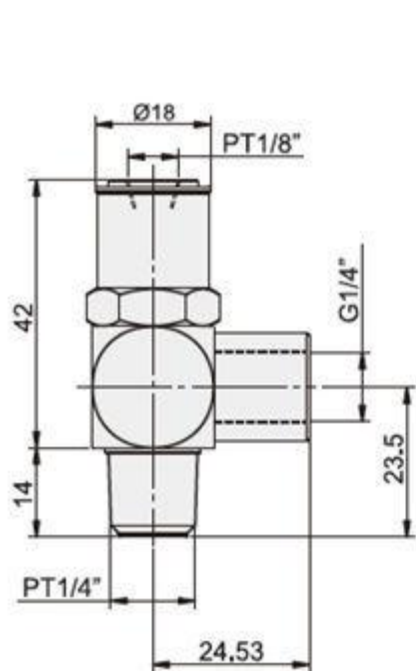
04 04

應用範例



外型尺寸圖

● VCJ02



● VCJ04

