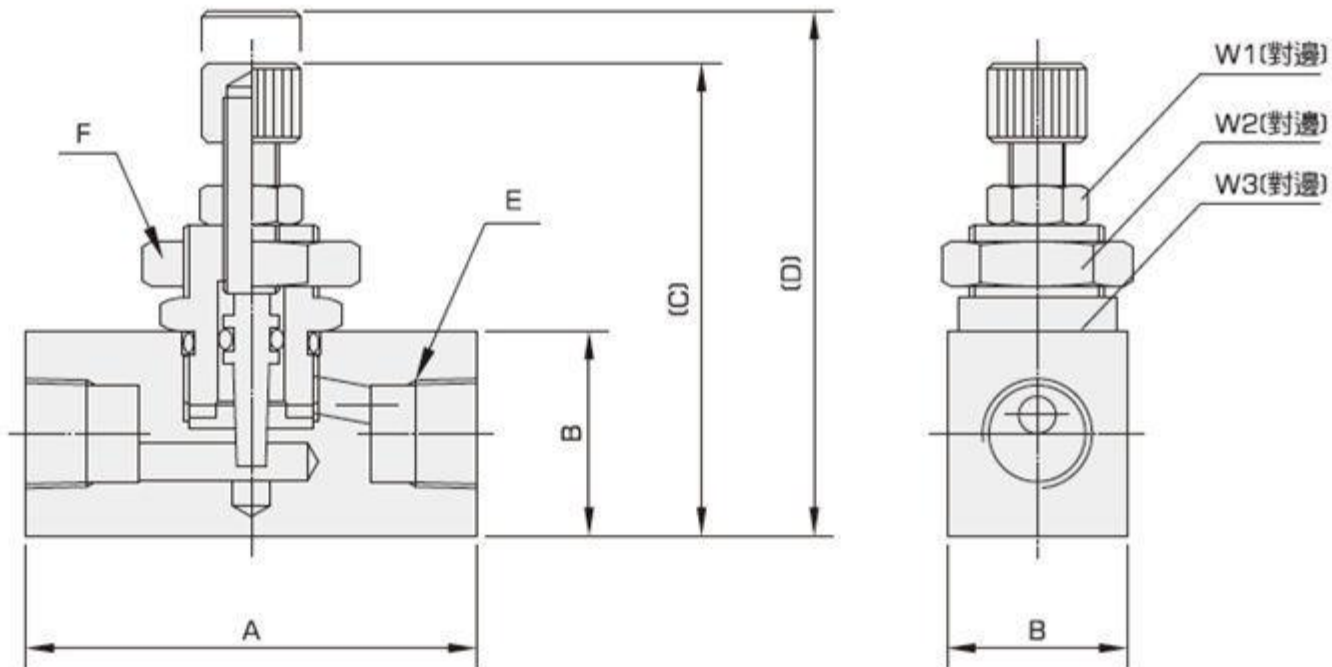




### 規格

系列	VX01	VX02	VX03
使用流體	空氣		
配管口徑	PT1/8"	PT1/4"	PT3/8"
使用壓力範圍	0~0.99MPa(0~9.9kgf/cm <sup>2</sup> )		
耐壓力	1.5MPa(15kgf/cm <sup>2</sup> )		
使用溫度範圍	5°C~+60°C		
重量	72g		130g

### 外形尺寸表



系列	A	B	C	D	E	F	W1	W2	W3
VX01	45	19	46	53	PT1/8"	M14X1.25	11	17	17
VX02	45	19	46	53	PT1/4"	M14X1.25	11	17	17
VX03	55	25	52	59	PT3/8"	M14X1.25	11	17	23