

規格



系列	AKP
缸徑	Ø40、Ø50、Ø63
使用流體	空氣
保證耐壓力	1.5MPa (15kgf/cm ²)
最大使用壓力	1.0MPa (10kgf/cm ²)
最小使用壓力	0.05MPa (0.5kgf/cm ²)
使用溫度	-10°C~60°C
使用速度	50~500mm/s
緩衝	空氣緩衝
速度控制器	裝配在兩末端
給油	無給油
螺絲公差	JIS 2級
行程公差	+1.0 0

表示方法

AKP	B	50 X 75	Y	TY-P74	2
系列	安裝槽寬	缸徑	行程	配件	感應器種類
AKP 強磁型	無 16.5mm B 19.5mm	Ø40 Ø50 Ø63	50 75 100 125 150	IA I 接頭 (有M6的孔) Y Y 接頭 (沒有M6的孔) YA Y 接頭 (有M6的孔)	TY-P74 TY-P4DW 感應器固定帶
					感應器數量
					1 1個 2 2個

※詳細規格請參閱 3-52.01、3-53.01。

標準行程表

氣缸內徑(mm)	標準行程(mm)
Ø40、Ø50、Ø63	50、75、100、125、150

理論出力表

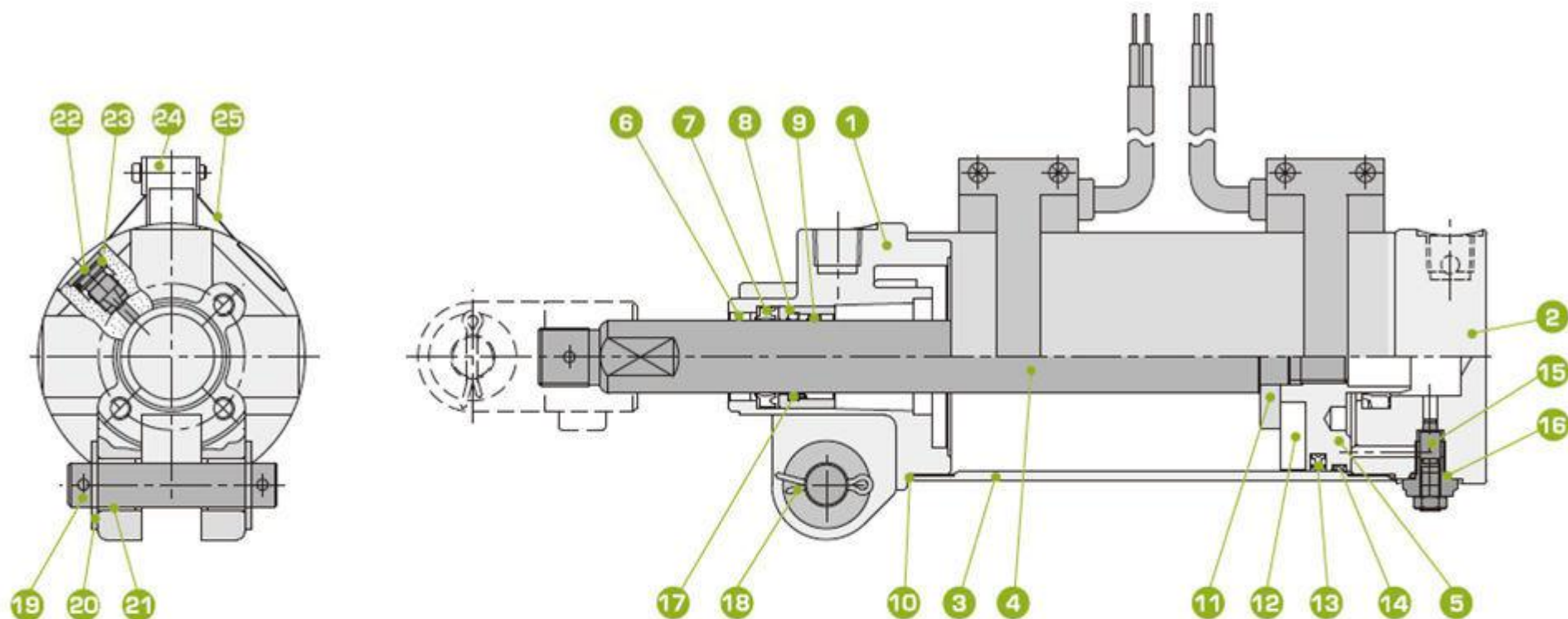
氣缸內徑(mm)	桿徑(mm)	作動方向	受壓面積(mm ²)	使用壓力(MPa)			
				0.3	0.4	0.5	0.6
40	20	OUT	1260	378	504	630	756
		IN	943	283	377	472	566
50	20	OUT	1960	588	784	980	1180
		IN	1650	495	660	825	990
63	20	OUT	3120	934	1250	1560	1870
		IN	2800	840	1120	1400	1680

重量表

缸徑(mm)		40	50	63
AKP	基本重量	0.77	1.03	1.34
	每25mm行程附加重量	0.11	0.12	0.14
I接頭		0.20		
Y接頭(標準配件連接銷、開口銷、平整圈)		0.34		

內部構造圖

AKP40, 50, 63 嵌入式強磁型 / 感應器可耐強磁

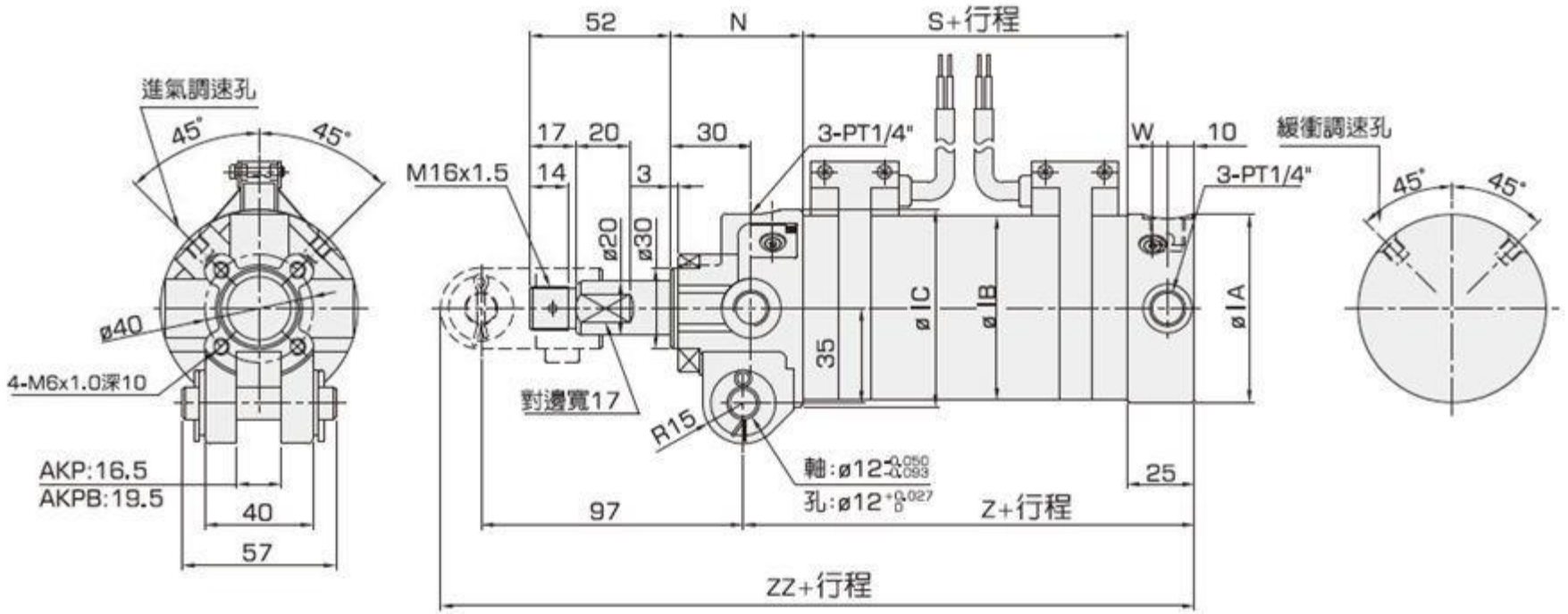


編號	名稱	材質	數量
1	前蓋	ADC12	1
2	後蓋	A6061	1
3	缸管	A6061S-T6	1
4	活塞桿	S45C	1
5	活塞	A6061	1
6	含油軸承	銅	1
7	油封	NBR	1
8	襯套	A6061	1
9	自潤軸承	免潤滑軸承	1
10	O型環	NBR	2
11	墊片	A6061	1
12	強磁磁鐵	稀土磁鐵	1
13	油封	NBR	1

編號	名稱	材質	數量
14	耐磨環	POM	1
15	緩衝螺絲	A6061	2
16	O型環	NBR	2
17	O型環	NBR	1
18	開口銷	SS41	2
19	銷	S45C	1
20	墊片	A6061	2
21	含油軸承	銅	2
22	緩衝螺絲	A6061	2
23	O型環	NBR	2
24	感應器	-	2
25	感應器固定帶	碳鋼	2

外型尺寸表

● AKP40, 50, 63 嵌入式強磁型 / 感應器可耐強磁



缸徑	Ø1A	Ø1B	Ø1C	N	S	W	Z	ZZ
Ø40	49.5	45	60	49	44	5.5	91	203
Ø50	59.5	55	60	49	44	5.5	91	203
Ø63	69.5	68	73	49	44	5.5	91	203

● I接頭尺寸圖

● Y接頭尺寸圖

● 連接銷尺寸圖

