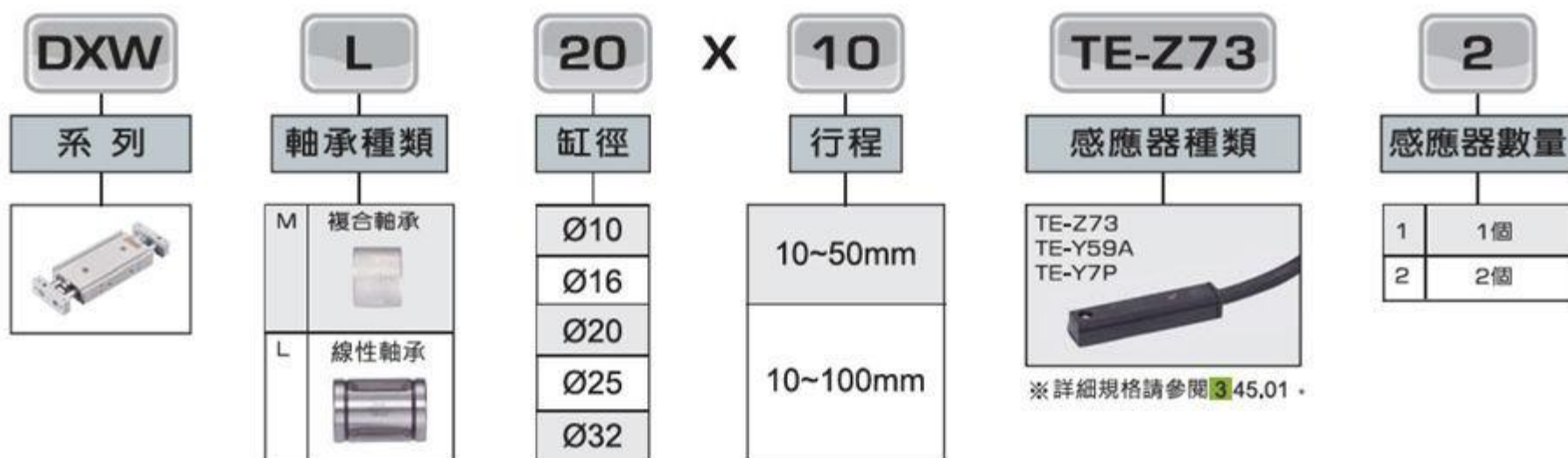


### 規格

系列	DXWM	DXWL
作動型式	感應型	
缸徑	Ø10、Ø16、Ø20、Ø25、Ø32	
使用流體	空氣	
耐壓力	1.05MPa (10.7kgf/cm <sup>2</sup> )	
最大使用壓力	0.7MPa (7.1kgf/cm <sup>2</sup> )	
最小使用壓力	Ø10、Ø16	0.15MPa (1.5kgf/cm <sup>2</sup> )
	Ø20~Ø32	0.1MPa (1.0kgf/cm <sup>2</sup> )
使用速度	50~500mm/s	
使用溫度	-10°C ~ +60°C (不到結冰狀態)	
配管口徑	Ø10~Ø20	M5X0.8
	Ø25、Ø32	RC(PT)1/8"
行程調整範圍	對標準行程0~-10mm (延伸盡頭:5mm, 縮回盡頭:5mm)	
軸承種類	複合軸承	線性軸承
緩衝	端點附墊片緩衝	



### 表示方法



### 理論出力表

缸徑 (mm)	軸徑 (mm)	受壓面積 (mm <sup>2</sup> )	空氣壓力(MPa)						
			0.1	0.2	0.3	0.4	0.5	0.6	0.7
DXW □10	6	100	10	20	30	40	50	60	70
DXW □16	8	252	25.2	50.4	75.6	101	126	151	176
DXW □20	10	471	47.1	94.2	141	188	236	283	330
DXW □25	12	756	75.6	151	227	302	378	454	529
DXW □32	16	1206	121	241	362	482	603	724	844

★ 理論出力(N)=壓力(MPa) X 受壓面積(mm<sup>2</sup>)

## 重量表

(kg)

型 式	標準行程(mm)						
	10	20	30	40	50	75	100
DXWM10	0.24	0.26	0.28	0.30	0.32	0.37	0.42
DXWL 10	0.25	0.27	0.29	0.31	0.33	0.38	0.43
DXWM16	0.43	0.45	0.48	0.51	0.54	0.61	0.68
DXWL 16	0.47	0.50	0.52	0.55	0.58	0.65	0.42
DXWM20	0.71	0.74	0.78	0.82	0.85	0.95	1.04
DXWL 20	0.75	0.79	0.82	0.86	0.90	0.99	1.08
DXWM25	1.06	1.11	1.17	1.22	1.28	1.41	1.55
DXWL 25	1.07	1.12	1.18	1.23	1.29	1.42	1.56
DXWM32	2.04	2.12	2.21	2.29	2.38	2.59	2.81
DXWL 32	2.06	2.15	2.23	2.32	2.41	2.62	2.83

## 標準行程表

(mm)

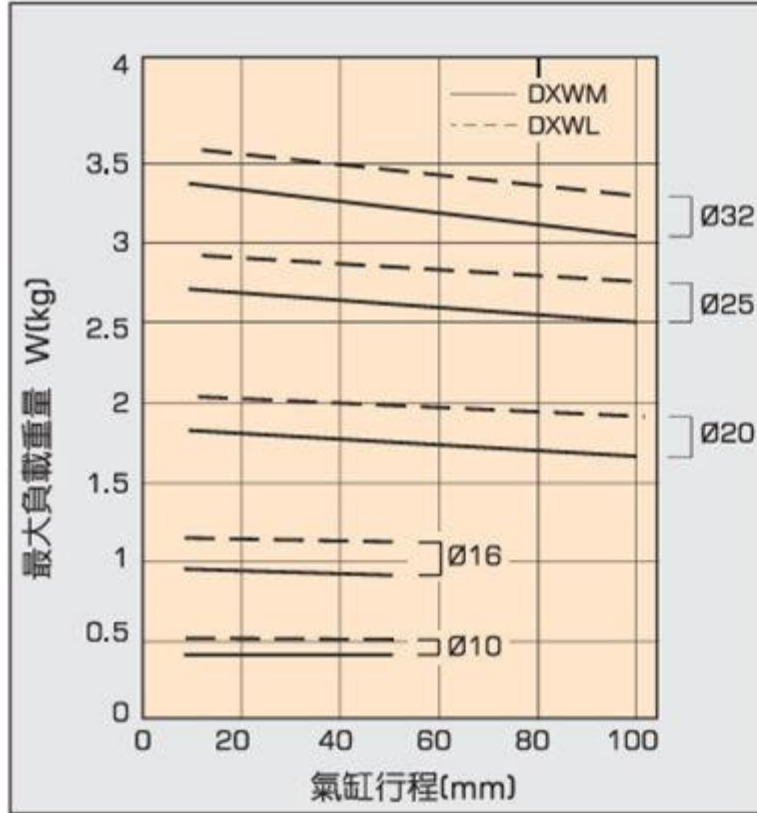
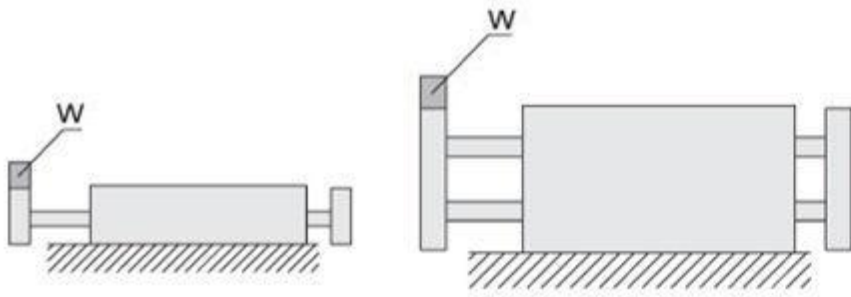
型 式	標準行程(mm)							長行程	
	10	20	30	40	50	75	100	125	150
DXW □10	●	●	●	●	●	○	○		
DXW □16	●	●	●	●	●	○	○		
DXW □20	●	●	●	●	●	●	●	○	○
DXW □25	●	●	●	●	●	●	●	○	○
DXW □32	●	●	●	●	●	●	●	○	○

※「●」標準行程。「○」訂製品，沒有庫存。

## 操作環境

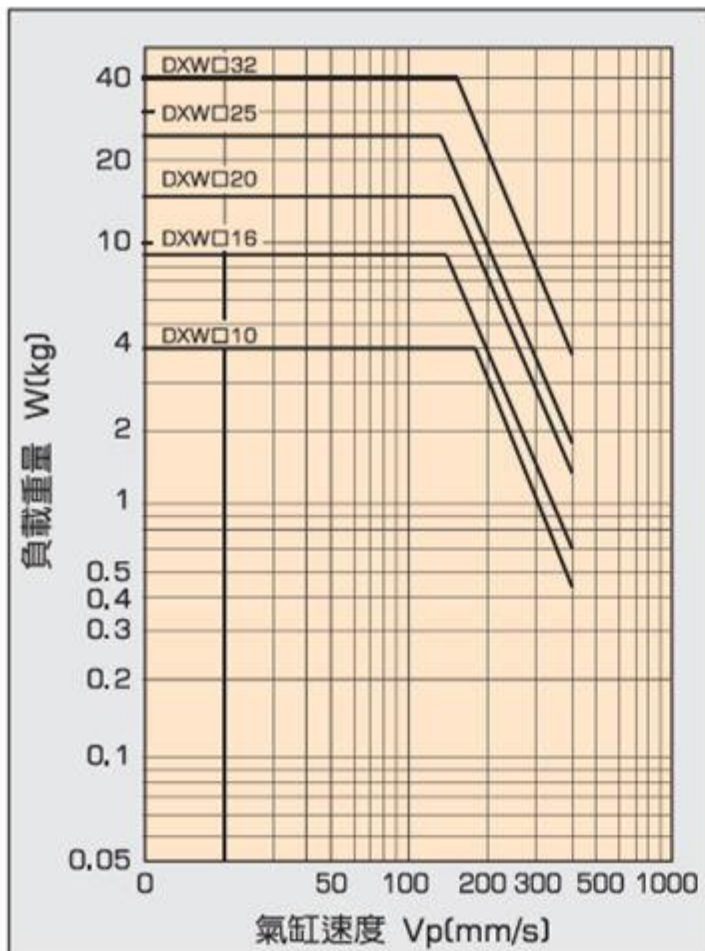
### 容許負載

當氣缸如下圖安裝時，最大容許負載重量W不可超過下表中的曲線數值。



### 容許活動能量

依照下表可負載的重量作動一個垂直安裝的氣缸，氣缸速度不可超過下圖的曲線範圍，作動一個水平安裝的氣缸時，應該也要在比下圖左邊所列可負載重量更低的重量範圍下作動。氣缸速度應要使用速度調整器作調整。



### 接板偏度

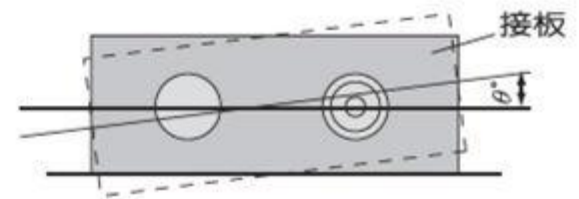
在接板無負載下，大概的偏度X如下表。



心軸尺寸(mm)	Ø10 ~ Ø32
DXWM (複合軸承)	±0.03mm
DXWL (線性軸承)	

### 不迴轉精度

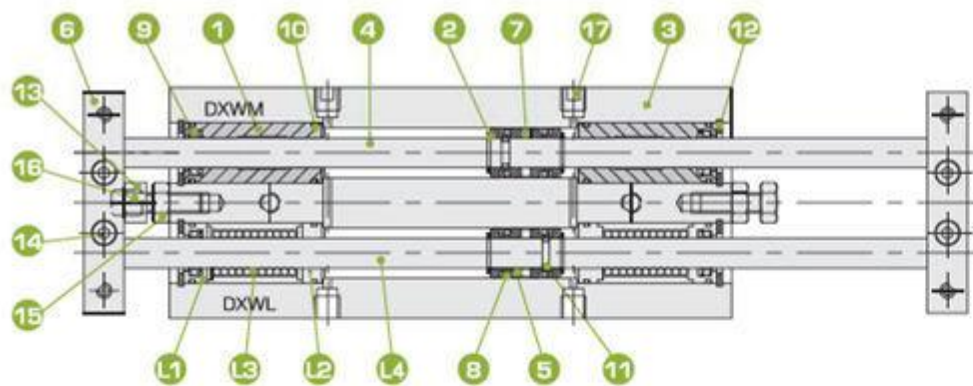
不迴轉精度  $\theta$  在無負載的情況下應小於或等於以下表格數值。



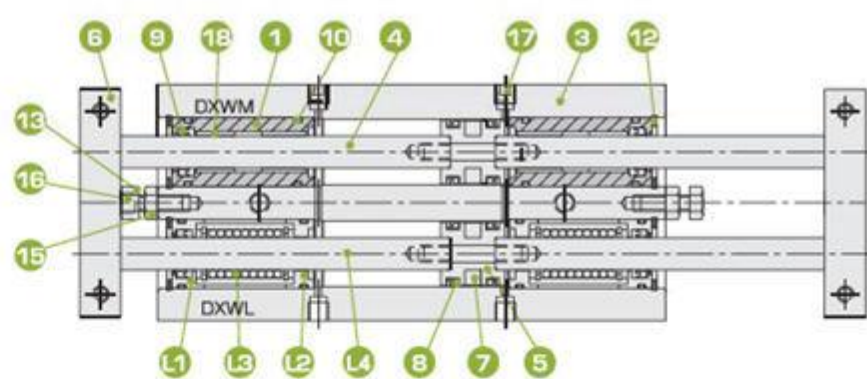
心軸尺寸(mm)	Ø10 ~ Ø32
DXWM (複合軸承)	±0.1°
DXWL (線性軸承)	

## 內部構造圖

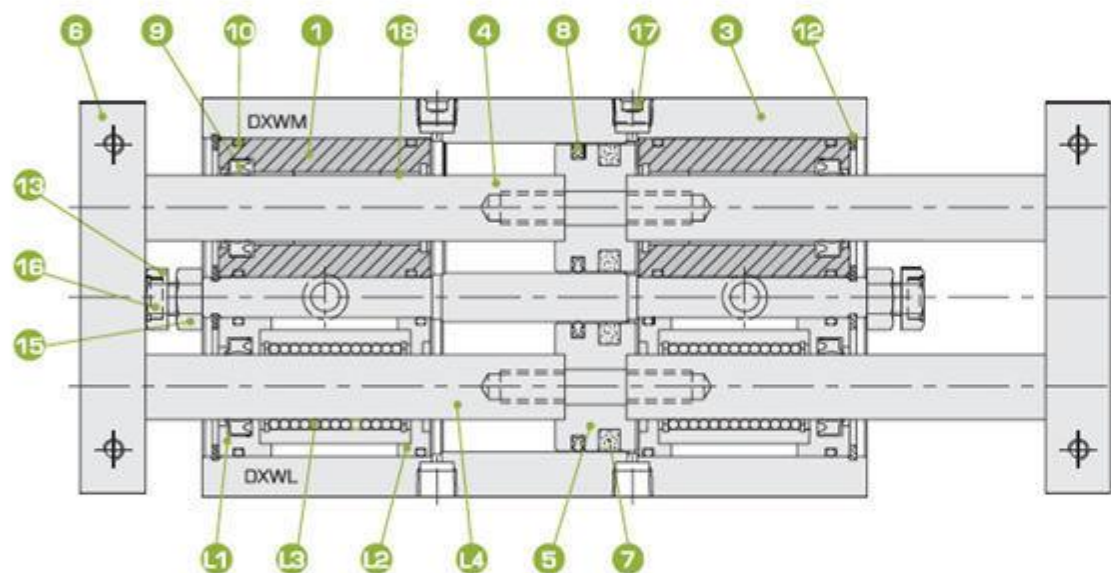
### DXW □10



### DXW □16~25



### DXW □32



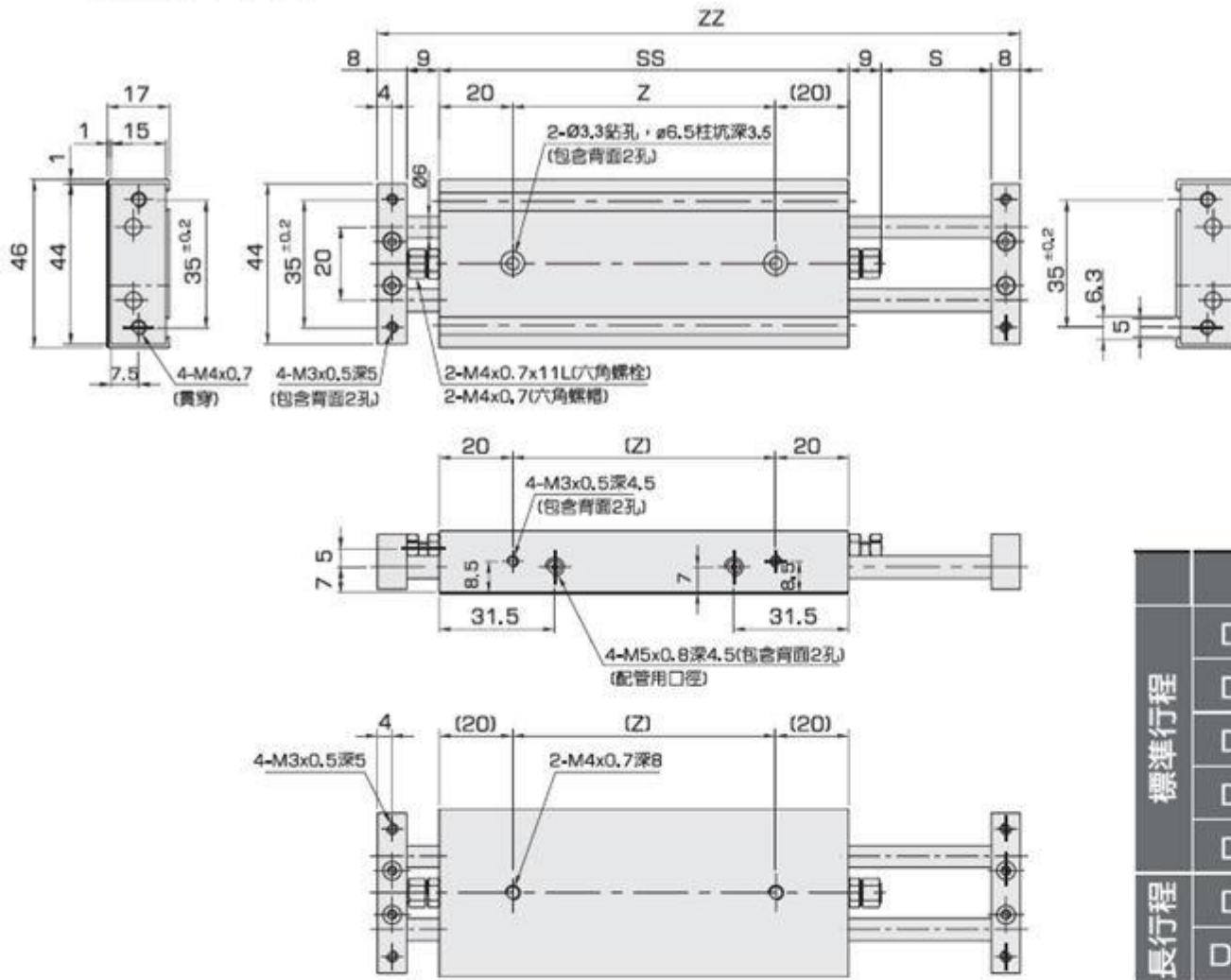
## 零件表

編號	名稱	材質	數量
①	前蓋	鋁合金硬質陽極處理	4
②	扣環	碳鋼	4
③	缸管	鋁合金硬質陽極處理	1
④	活塞桿	S45C鍍鉻處理	2
⑤	活塞	鋁合金	2
⑥	前接板	鋁合金陽極處理	2
⑦	磁鐵	稀土磁鐵	2
⑧	免油油封	NBR	4
⑨	免油油封	NBR	2
⑩	O型環	NBR	4
⑪	O型環	NBR	2

編號	名稱	材質	數量
⑫	扣環	碳鋼	4
⑬	外六角螺絲	碳鋼	2
⑭	六角承孔螺絲	碳鋼	4
⑮	普通螺帽	碳鋼	2
⑯	緩衝墊	優力膠	2
⑰	固定螺絲	SS41	2
⑱	自潤軸承	-	4
L1	前蓋	鋁合金硬質陽極處理	2
L2	前蓋(右)	鋁合金硬質陽極處理	2
L3	線性軸承	-	2
L4	活塞桿	特殊鋼鍍硬鉻	2

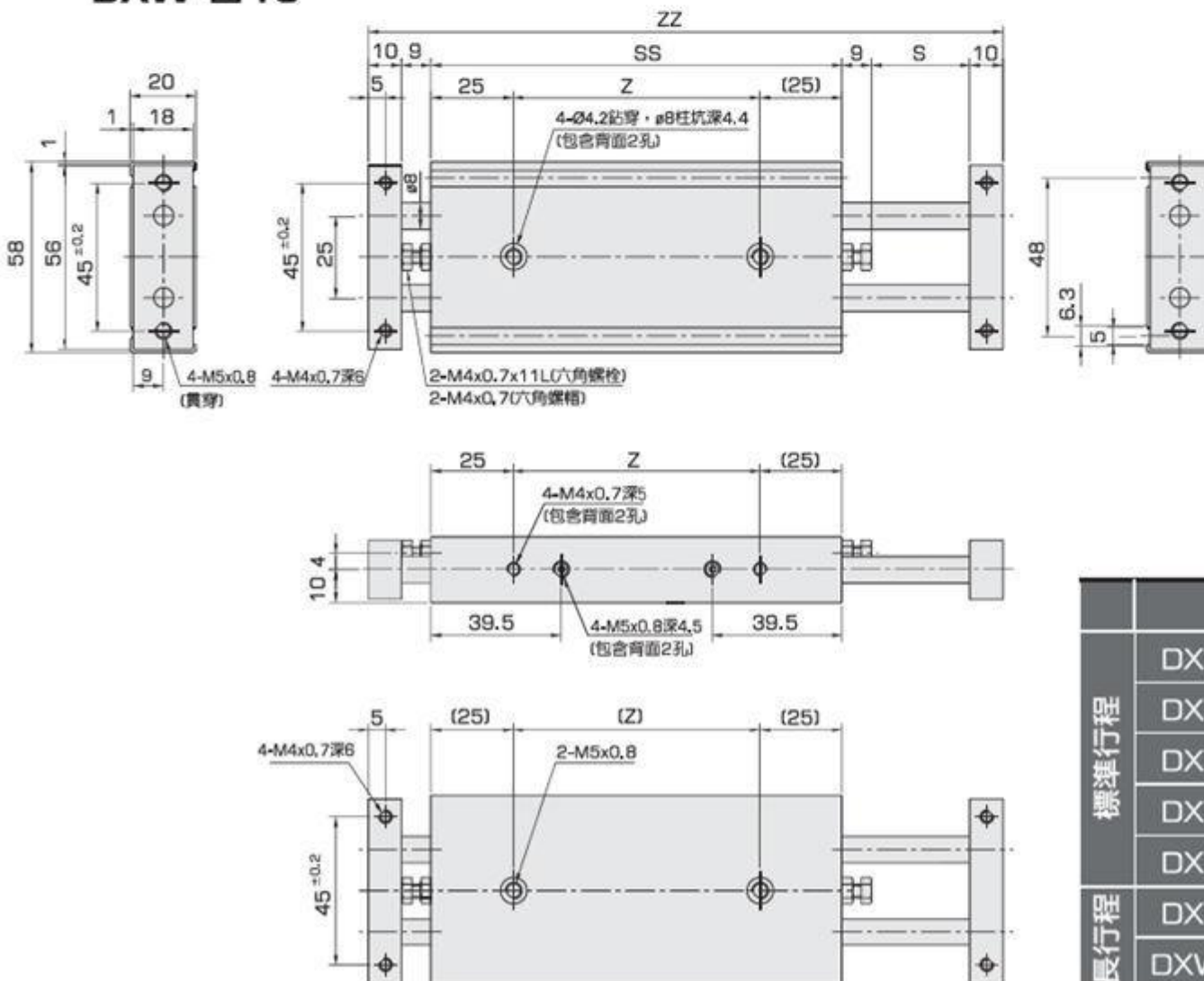
# 外型尺寸表

## DXW □10



	型式	S	SS	ZZ	Z
標準行程	DXW□10X10	10	92	136	52
	DXW□10X20	20	102	156	62
	DXW□10X30	30	112	176	72
	DXW□10X40	40	122	196	82
	DXW□10X50	50	132	216	92
長行程	DXW□10X75	75	157	266	117
	DXW□10X100	100	182	316	142

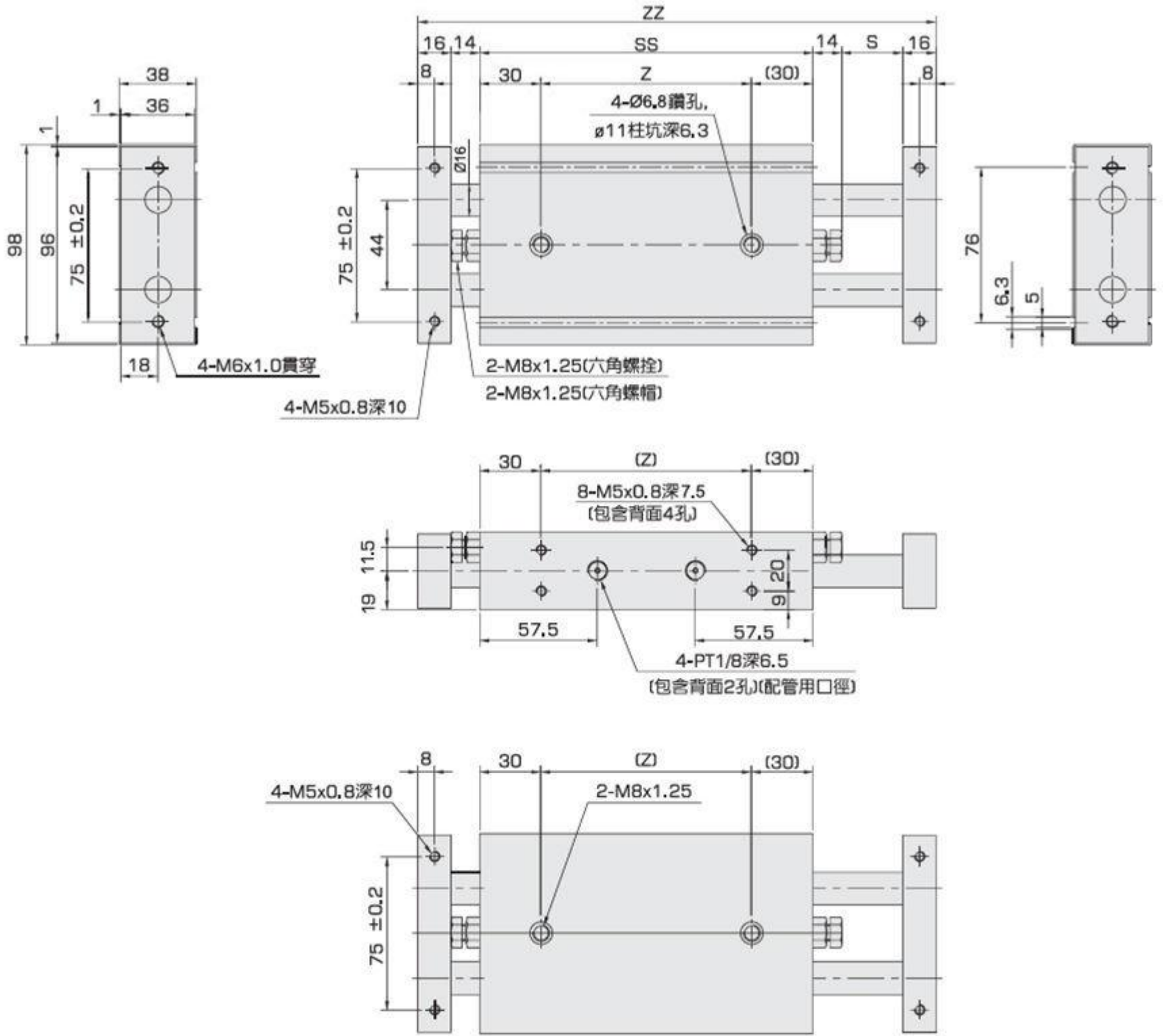
## DXW □16



	型式	S	SS	ZZ	Z
標準行程	DXW□16X10	10	105	153	55
	DXW□16X20	20	115	173	65
	DXW□16X30	30	125	193	75
	DXW□16X40	40	135	213	85
	DXW□16X50	50	145	233	95
長行程	DXW□16X75	75	170	283	120
	DXW□16X100	100	195	333	145

# 外型尺寸表

## DXW □32



	型式	S	SS	ZZ	Z
標準行程	DXW□32X10	10	143	213	83
	DXW□32X20	20	153	233	93
	DXW□32X30	30	163	253	103
	DXW□32X40	40	173	273	113
	DXW□32X50	50	183	293	123
	DXW□32X75	75	208	343	148
長行程	DXW□32X100	100	233	393	173
	DXW□32X125	125	258	443	198
	DXW□32X150	150	283	493	223