

特點

1. 全系列皆內藏磁石。
2. 活塞桿不迴轉, 定位精度高。
3. 角型設計安裝容易, 不佔空間。
4. 適合組立搬送等機械手臂設計。
5. 兩支氣缸並列, 可產生雙倍的推力。
6. 感應器為埋入式, 於任意方向安裝時, 不產生干涉。
7. 免潤滑油封及軸承設計, 不需時常保養。

規格

系列	DF
作動形式	複動感應型
缸徑	Ø10、Ø16、Ø20、Ø25
使用流體	空氣
耐壓力	1.05MPa(10.5kgf/cm ²)
使用壓力	0.1~0.7MPa(1~7kgf/cm ²)
使用速度	100~500mm/sec
使用溫度	-10°C~+70°C(不到結冰狀態)
緩衝	墊片緩衝
給油	不用(若需要可選擇ISO VG32)
不迴轉精度	±0.4°
行程公差	可調-5~+10mm

表示方法

DF

系列

DF 標準型



20

缸徑

Ø10
Ø16
Ø20
Ø25

X

50

行程

10~70mm
10~100mm
10~100mm
10~100mm

TD-A93

感應器種類

TD-A93
TD-M9N
TD-M9P
Ø10使用

TD-A93V
TD-M9NV
TD-M9PV
Ø10使用

UT-11N
UT-11P
UT-22
Ø16~Ø25使用

TD-11
TD-11N
TD-11P
Ø10使用

TDL-11
TDL-11N
TDL-11P
Ø10使用

※ 詳細規格請參閱
3 43.01 ~ 3 43.03、
3 44.01、3 48.01。

2

感應器數量

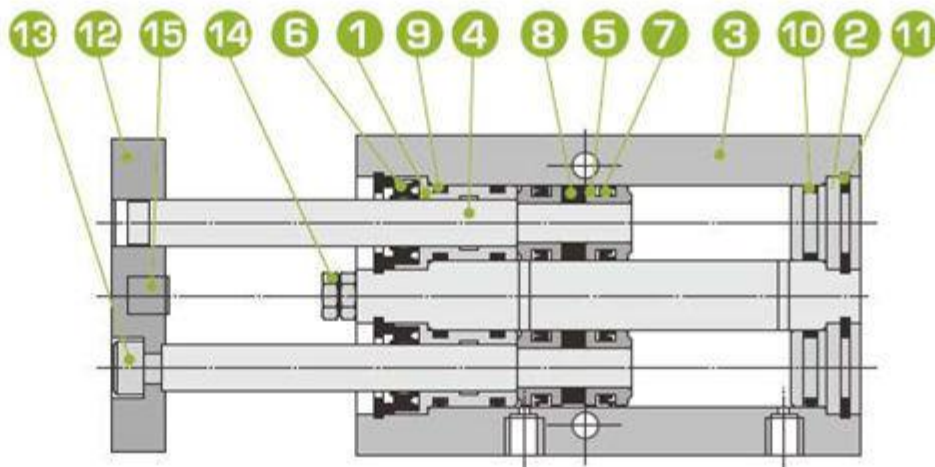
1	1個
2	2個

理論出力表

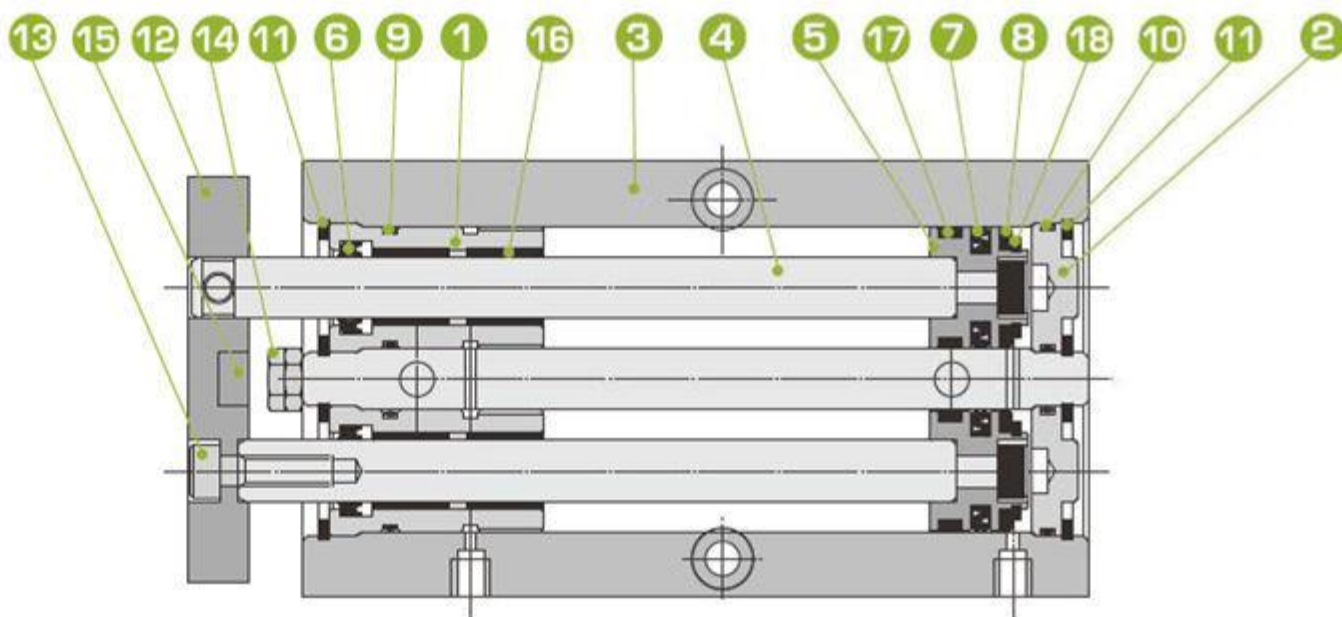
缸徑 mm	軸徑 mm	作動方式	受壓面積 cm ²	空氣壓力(kgf/cm ²)							
				2	3	4	5	6	7	8	9
Ø10	6	推出	1.57	3.14	4.71	6.28	7.85	9.42	10.99	12.56	14.13
		拉回	1.01	2.02	3.03	4.04	5.05	6.06	7.07	8.08	9.09
Ø16	8	推出	4.02	8.04	12.06	16.08	20.10	24.12	28.14	32.16	36.18
		拉回	3.01	6.02	9.03	12.04	15.05	18.06	21.07	24.08	24.09
Ø20	10	推出	6.28	12.56	18.84	25.12	31.40	37.68	43.96	50.24	56.52
		拉回	4.71	9.42	14.13	18.84	23.55	28.26	32.97	37.68	42.39
Ø25	12	推出	9.81	19.62	29.43	39.24	49.05	58.86	68.67	78.48	88.29
		拉回	7.55	15.10	22.65	30.20	37.75	45.3	52.85	60.40	67.95

內部構造圖

DF10



DF16~25



零件表

編號	名稱	材質	數量
1	前蓋	鋁合金陽極處理	2
2	後蓋	鋁合金陽極處理	2
3	缸管	鋁合金陽極處理	1
4	活塞桿	中碳鋼表面硬鉻處理	2
5	活塞	Ø10黃銅	4
		Ø16~25鋁合金	2
6	前蓋油封	矽橡膠	2
7	活塞環	Ø10矽橡膠	4
		Ø16~25矽橡膠	2
8	磁鐵	橡膠磁鐵	2
9	前蓋密合環	Ø10矽橡膠	4
		Ø16~25矽橡膠	2
10	後蓋密合環	矽橡膠	2
11	扣環	SK5M	4
12	前接版	鋁合金	1
13	固定螺絲	碳鋼	2
14	螺帽	碳鋼	2
15	緩衝墊	POM	1
16	軸承	免潤滑軸承	2
17	耐磨環	POM	2
18	華司	不銹鋼	2

油封一覽表

名稱 缸徑	6 前蓋油封	7 活塞環	9 前蓋密合環	10 後蓋密合環
Ø10	EM0609	DYP10	SM8	SM8
Ø16	COR 8	COP16	SM12	SM14
Ø20	COR10	COP20	SM16	SM16
Ø25	COR12	COP25	SM22	SM22

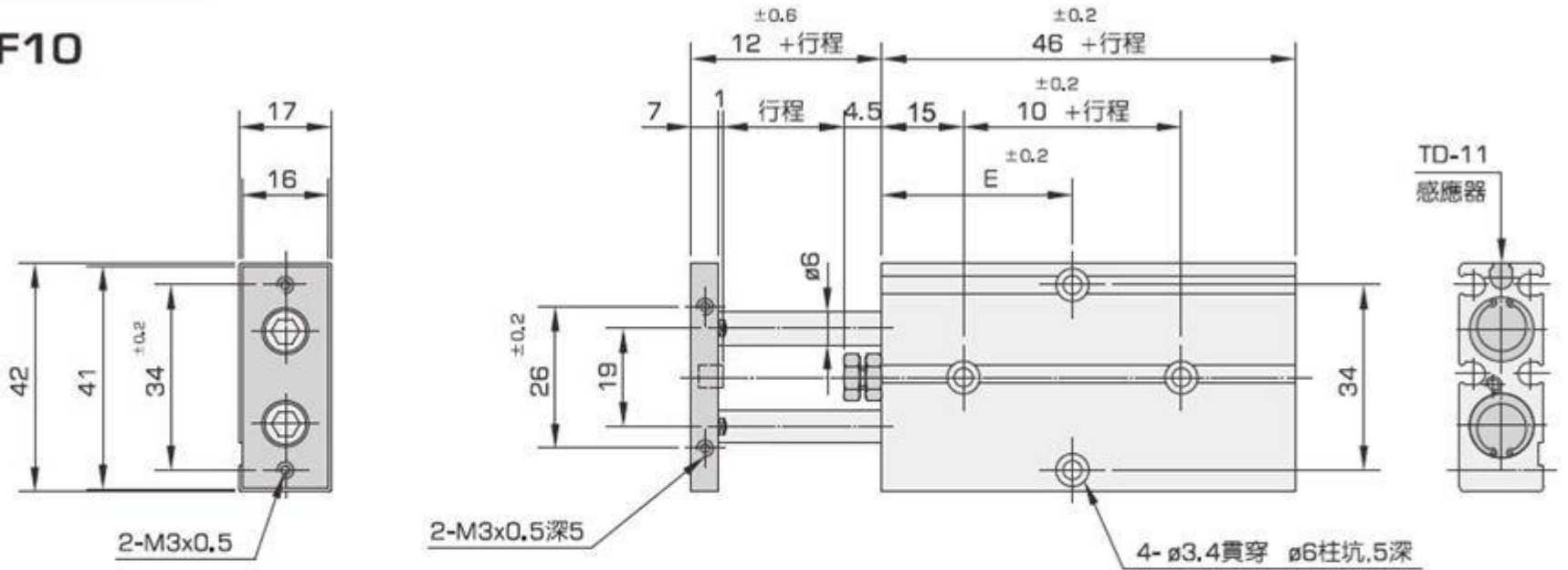
標準行程表

單位:mm

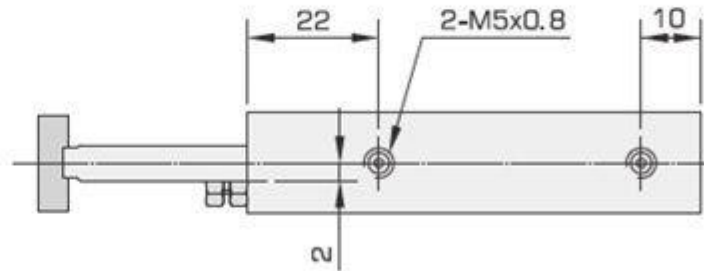
缸徑	行程
Ø10	10,20,30,40,50,60,70
Ø16	10,20,30,40,50,60,70,80,90,100
Ø20	10,20,30,40,50,60,70,80,90,100
Ø25	10,20,30,40,50,60,70,80,90,100

外形尺寸表

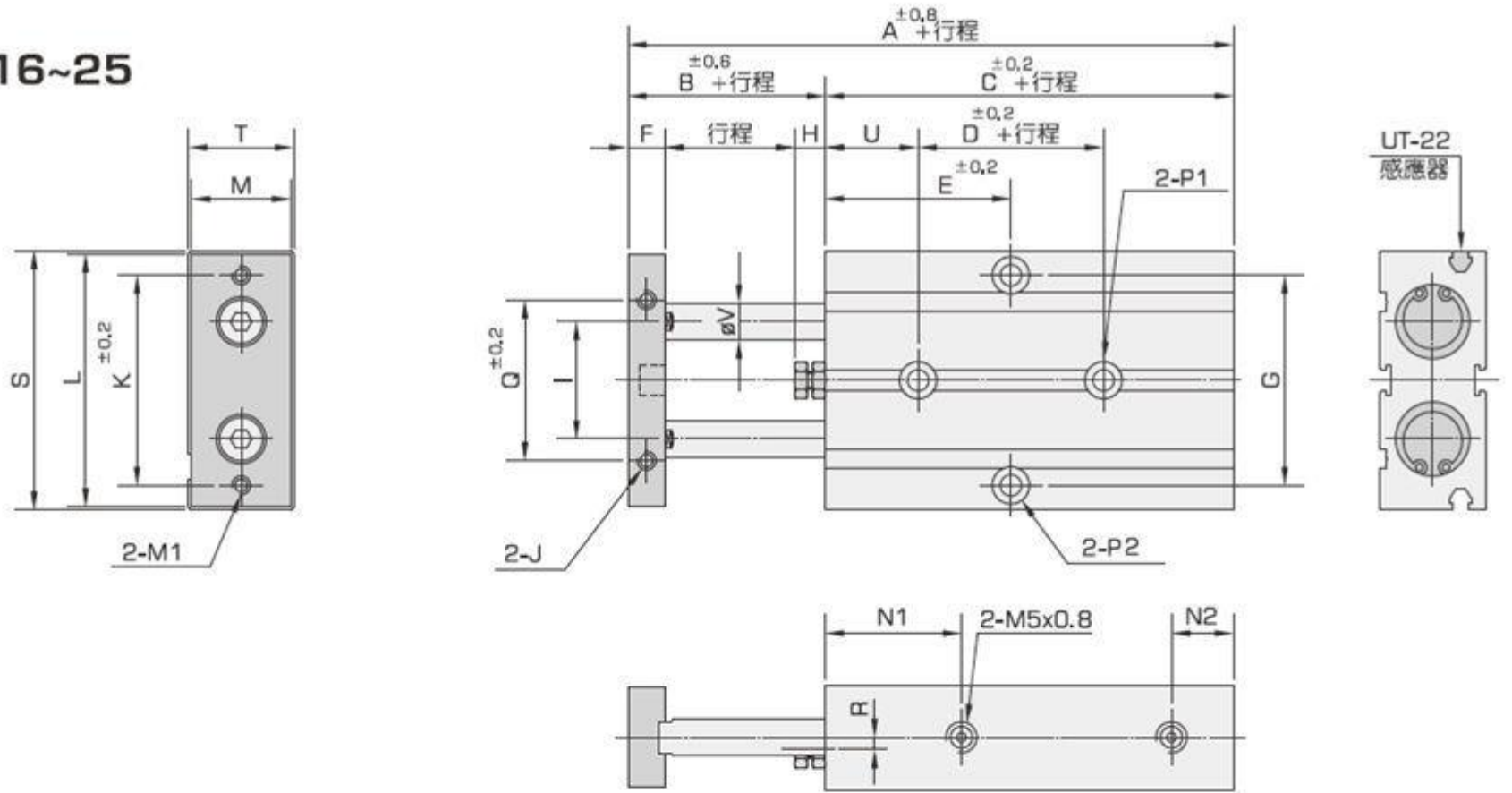
DF10



行程 缸徑	型式						
	10	20	30	40	50	60	70
Ø10	30	30	35	40	45	50	55



DF16~25



行程 缸徑	型式	E														F	G	H	I	J	K	L	M
		A	B	C	D	10	20	30	40	50	60	70	80	90	100								
Ø16		68	15	53	20	30	35	40	45	50	55	60	65	70	75	8	47	7	24	M4X0.7深6	47	53	20
Ø20		78	20	58	20	35	35	40	45	50	55	60	65	70	75	10	55	10	28	M4X0.7深6	55	61	24
Ø25		81	19	62	30	40	40	45	50	55	60	65	70	75	80	10	70	9	40.2	M5X0.8深6	66	72	29

缸徑	型式	M1	N1	N2	P1	P2	Q	R	S	T	U	V
Ø20	M4X0.7	24	12	ø4.5貫穿ø8柱坑,深7.2	ø4.5貫穿ø8柱坑,深4.3	44	6	65	25	15	10	
Ø25	M4X0.7	27	12	ø4.5貫穿ø8柱坑,深7.2	ø4.2貫穿ø8柱坑,深4.3	56	5	80	30	15	12	