

MP45 系列

高精度數位壓力傳感器



特點

- IP65 防護等級。
- 參數複製功能。
- 2 NPN / PNP 開集極輸出 + 類比輸出 (1~5V or 4~20mA)。
- 2 色數位 LCD 顯示。
- 重複精度 $\pm 0.2\%$ F.S. ± 1 digit 以下。
- 壓力單位可設定：kPa, MPa, kgf/cm², bar, psi, inHg

規格

型號	MP45P (正壓)	MP45V (負壓)	MP45C (連成壓)
額定壓力範圍	0 ~ 1.000 MPa	-101.3 ~ 0.0 kPa	-100.0 ~ 100.0 kPa
設定壓力範圍	-0.100 ~ 1.000 MPa	-101.3 ~ 10.0 kPa	-101.0 ~ 101.0 kPa
耐壓力	1.5 MPa	300 kPa	
使用流體	空氣，非腐蝕性，不可燃性		
壓力單位 設定精度	KPa, MPa	— / 0.001	0.1 / —
	kgf/cm ² / bar	0.01	0.001
	psi	0.1	0.01
	InHg	—	0.1
電源電壓	12 ~ 24V DC $\pm 10\%$ 漣波峰值 $\leq 10\%$		
消費電流	$\leq 40\text{mA}$ (無負載時)		
開關輸出	2 NPN 開集極輸出 最大負載電流：125mA 最大供應電壓：30V DC 內部壓降： $\leq 1.5\text{V}$		2 PNP 開集極輸出 最大負載電流：125mA 最大供應電壓：24V DC 內部壓降： $\leq 1.5\text{V}$
重複精度	$\pm 0.2\%$ F.S. ± 1 digit		
應差模式 單點設定 / 應差 / 窗口比較	可調 (*1)		
應答時間	$\leq 2.5\text{ms}$ (預防誤動作功能：25ms, 100ms, 250ms, 500ms, 1000ms, 1500ms 可選擇)		
輸出短路保護	有		
顯示	3 ½ digit, 7 段顯示 (紅 / 綠) 單視窗		
顯示精度	$\pm 2\%$ F.S. ± 1 digit (在周圍溫度：25 \pm 3°C)		
動作顯示燈	橙色 (1 & 2 指示燈) OUT1 / OUT2		
線性輸出 (電壓輸出) (*2)	輸出電壓：1 to 5V $\pm 2.5\%$ F.S. (額定壓力範圍內) 直線性： $\pm 1\%$ F.S. 輸出阻抗約 1k Ω		
線性輸出 (電流輸出) (*3)	輸出電流：4 to 20mA $\pm 2.5\%$ F.S. (額定壓力範圍內); 直線性： $\pm 1\%$ F.S. 負載阻抗最大：250 Ω 在電壓為 12V, 600 Ω 在電壓為 24V; 負載阻抗最小：50 Ω		
耐環境	防護等級	IP65	
	周圍溫度	動作：0 ~ 50°C, 保存：-10 ~ 60°C (無水露及不結冰狀況下)	
	周圍濕度	動作及保存：35 ~ 85% RH (無水露)	
	耐電壓	1000V AC 1 分鐘 (引線及塑膠外殼間)	
	絕緣阻抗	50M Ω 以上 (500V DC) (引線及塑膠外殼間)	
	耐振動	複振幅 1.5mm 或 10G, 每 1 分鐘 10Hz~55Hz~10Hz, X、Y、Z 每個方向各 2 小時	
	耐衝擊	100m/s ² (10G) X、Y、Z 每個方向各 3 次	

*1. 單點設定模式及窗口比較模式可調整 1-8digits 的應差。

*2. 選擇電壓輸出時就無電流輸出，二種輸出型態僅可選擇其一。

*3. 選擇電流輸出時就無電壓輸出，二種輸出型態僅可選擇其一。

MP45 訂購代號

高精度數位壓力傳感器



規格

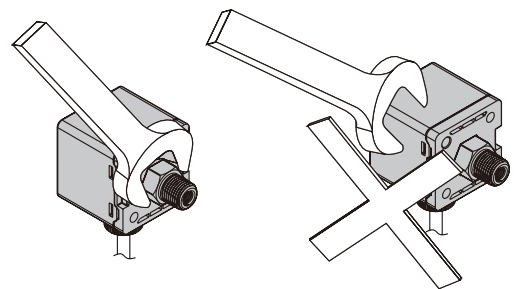
型號	MP45P (正壓)	MP45V (負壓)	MP45C (連成壓)
溫度特性	±2% F.S. 比較參考溫度 (25°C) (0~50°C 溫度範圍內)		
配管口徑 (外牙 / 內牙)	F1: R1/8", M5×0.8; F2: NPT1/8", #10~32UNF; F3: G1/8", M5×0.8 F1C: Rc1/8", F2C: NPT1/8", F3C: G1/8"(BSPP)		
電線規格	耐油 PVC 電線 (0.15mm ²)		
重量	約 86g (包含 2 公尺的電線)		

輸出規格

型號	MP45□-010	MP45□-011	MP45□-02
線路圖			
輸出方式	2 NPN + 類比電壓輸出 (1~5V)	2 NPN + 類比電流輸出 (4~20mA)	2 NPN+ 複製功能
型號	MP45□-030	MP45□-031	MP45□-04
線路圖			
輸出方式	2 PNP + 類比電壓輸出 (1~5V)	2 PNP + 類比電流輸出 (4~20mA)	2 PNP + 複製功能

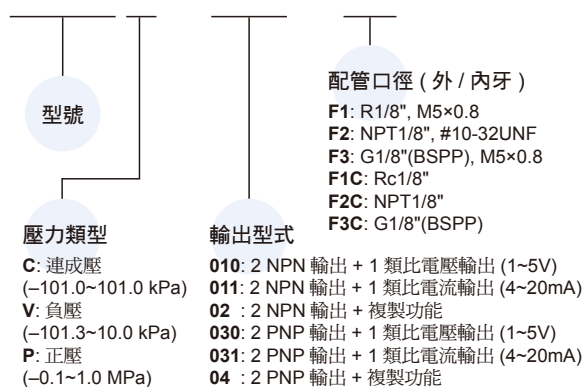
安裝說明

- 安裝壓力傳感器時，請使用扳手於金屬部位，請勿直接施力於塑膠外殼部位。
- 過度鎖緊時，可能會造成安裝螺絲、固定架及壓力傳感器破損情形。反之，如鎖付不足時，可能造成壓力傳感器鬆脫或漏氣情況。
- 安裝完成後，請以氣體與通電，做簡易操作與漏氣測試，以檢驗是否正確安裝。



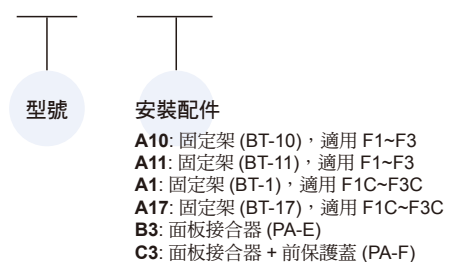
訂購代號

MP45C - 010 - F1



安裝配件 (選用)

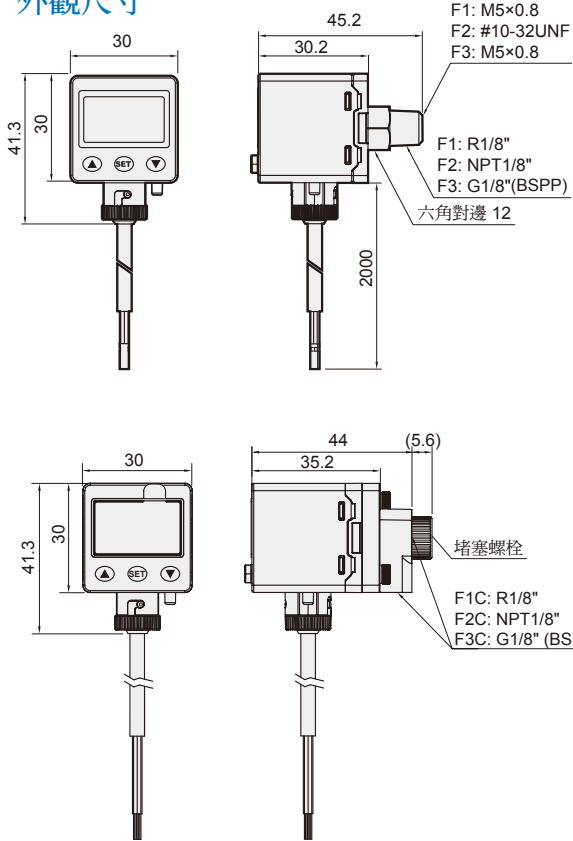
MP - A10



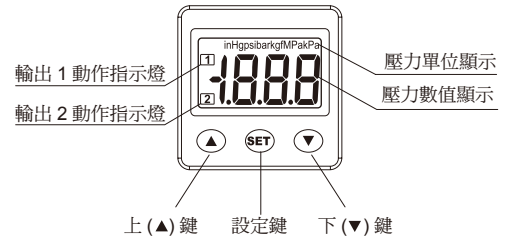
MP45 外觀尺寸

高精度數位壓力傳感器

外觀尺寸

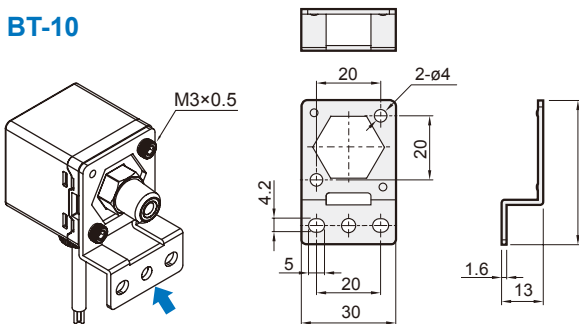


面板說明

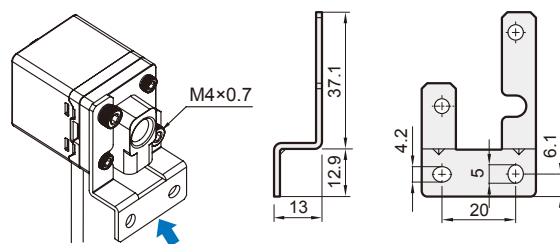


支架

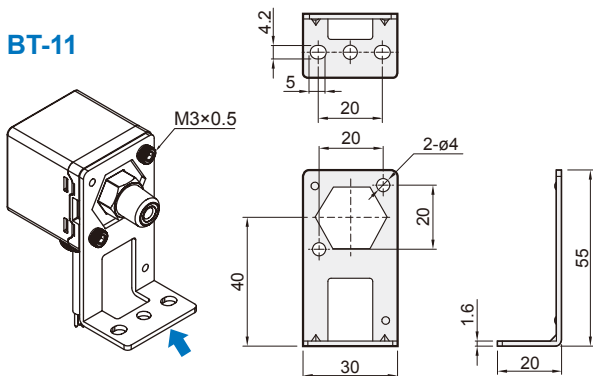
BT-10



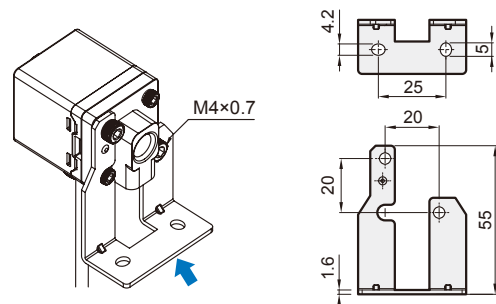
BT-1



BT-11



BT-17

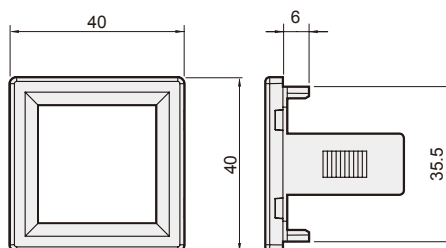
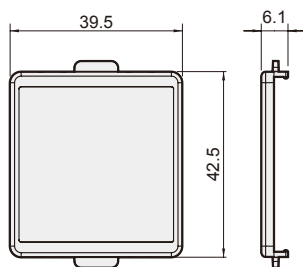
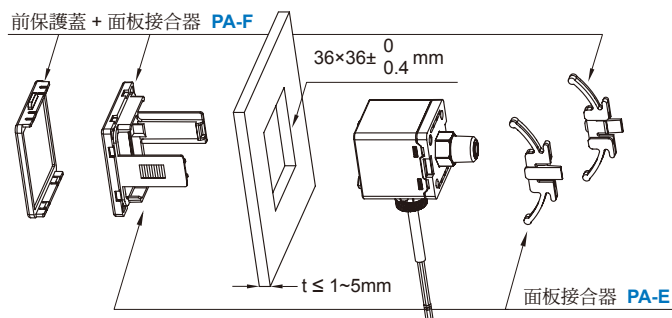


MP45 安裝配件

高精度數位壓力傳感器

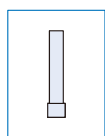
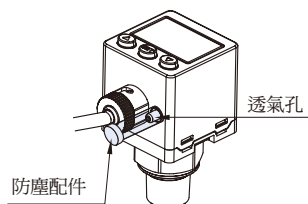


面板式



配件

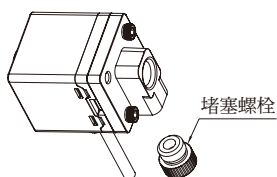
防塵配件



警告

若不裝此配件，此系列將達不到 IP65 的防護等級。

防堵塞螺栓用於接管口徑 F1C ~ F3C



1. 本產品後方有二個入氣孔，安裝壓力導管時請選擇易安裝的入氣孔。
2. 不使用之入氣孔，請使用帶有密封的堵塞螺栓，堵住入氣孔，以避免壓力洩漏。