

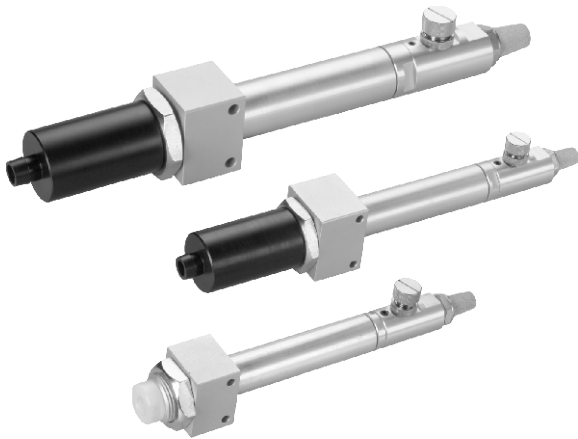
1 只需壓縮空氣

2 不需電力

3 壽命長

4 使用便利

5 兩種型式選擇



### 特點：

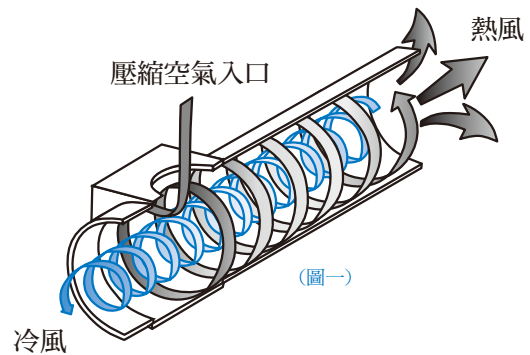
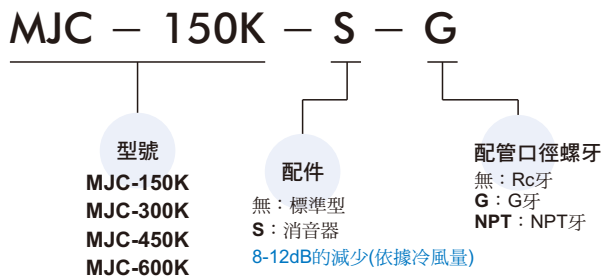
- 只需供應壓縮空氣，可產生(最大下降溫度)溫差達60°C噴射冷空氣。
- 屬於利用渦動理論，且構造上沒有運動機件的冷空氣發生器，因此可維持長久的使用壽命。
- 不需要使用冷媒和電氣，僅藉壓縮空氣在缸管內高速迴轉後產生冷風及熱風(圖一)。利用冷風可以方便在各產業中進行冷卻作業，如點焊、接著時的急速冷卻...等。
- 即使供給的壓縮空氣達到攝氏40°C，亦可產生相當冷度的噴射氣體。可根據空氣的消耗量，調整冷空氣產生的比例，並依需求對冷空氣作溫度與噴出量的調整。

### 規格：

型號	使用空氣壓力 (MPa)	最大下降溫度 (°C)	冷風接續徑	重量 (kg)
MJC-150K	0.3~0.7	60	Rc1/8	0.25
MJC-300K	0.3~0.7	60	Rc1/4	0.30
MJC-450K	0.3~0.7	60	Rc3/8	0.60
MJC-600K	0.3~0.7	60	Rc3/8	0.60

※ 最大下降溫度為入口溫度與出口溫度之溫差。

### 訂購代號：



### 冷風溫度的調整方法：

- 請利用位在本體底端(熱風端)的調節螺絲進行調整。
- 當調鬆調節螺絲時，則冷空氣溫度下降且冷空氣產生量減少。反之，當調緊時，則冷空氣溫度上昇且冷空氣產生量增加。

### 溫度下降 -60°C

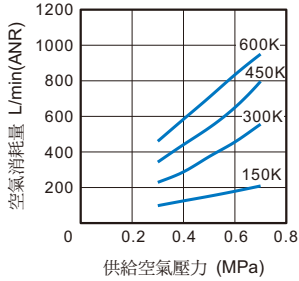


### 特點：

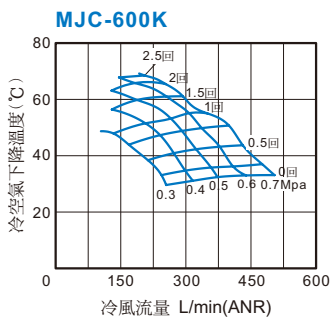
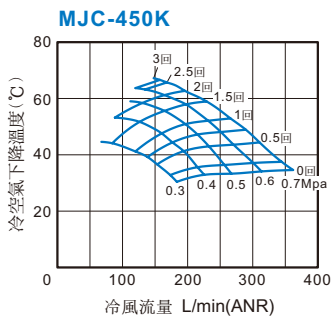
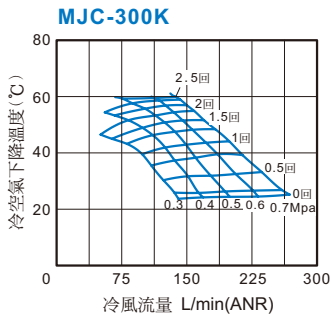
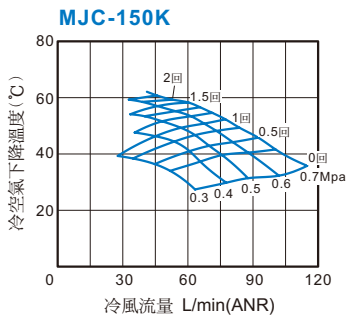
- 可降至更低溫
- 可安裝面板
- 冷風出口可加裝消音器
- 熱風出口可配管應用

※ 調整螺絲設定後，請鎖緊調整螺母。

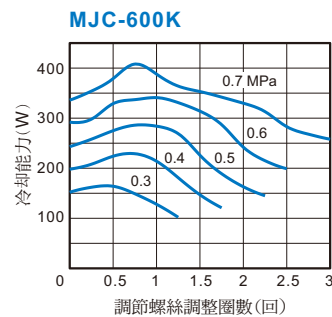
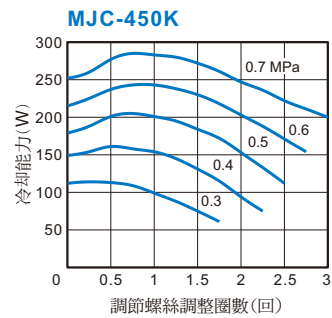
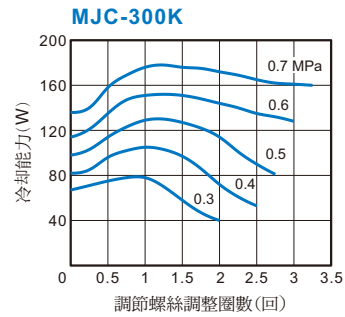
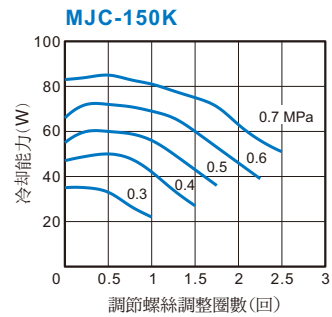
### 空氣消耗量：



### 冷空氣下降溫度：



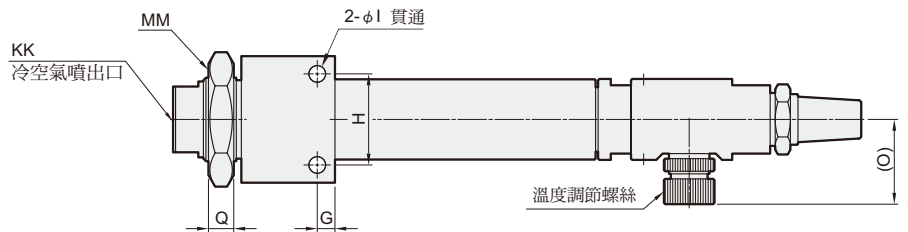
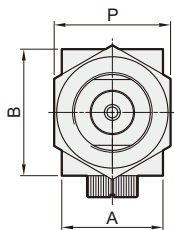
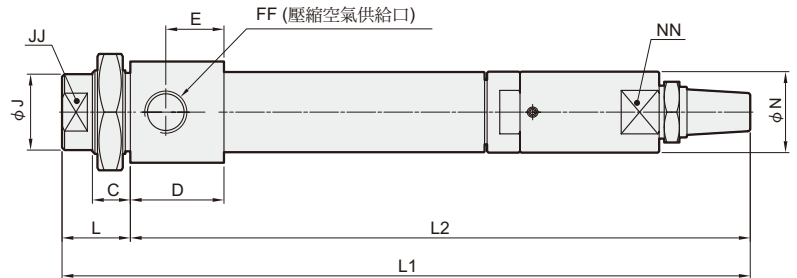
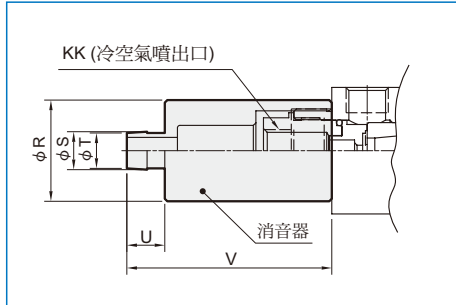
### 冷卻能力：



# MJC 外觀尺寸

## 冷空氣產生器

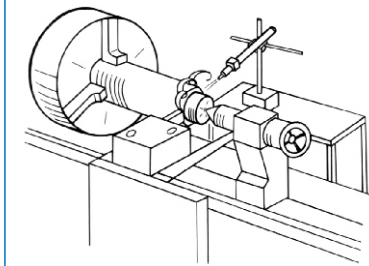
### 消音器：(選配)



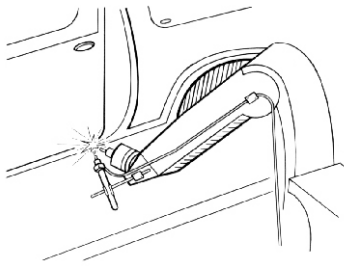
代號 型號	A	B	C	D	E	FF	G	H	I	J	JJ	KK	L	L1	L2	MM	N	NN	O	P	Q	R	S	T	U	V
150K	30	35	13	24	15	Rc1/8	5	24	4.5	20	17	Rc1/8	21	198	177	M24×1.5	20	18	22	32	7	30	11	10	10	60
300K	35	40	15	28	17	Rc1/4	5	30	4.5	22	19	Rc1/4	23	204	181	M27×1.5	22	19	22	36	7	32	13	12	10	63
450K / 600K	40	50	15	37	23	Rc3/8	7	36	6.6	30	26	Rc3/8	27	272	245	M33×1.5	32	27	31	46	10	40	15	14	15	81

### 用途說明：

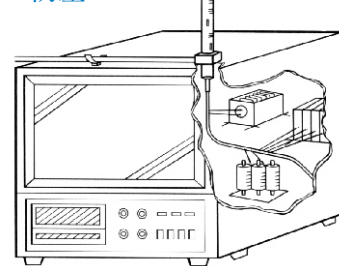
#### ■ 塑膠加工時的冷卻



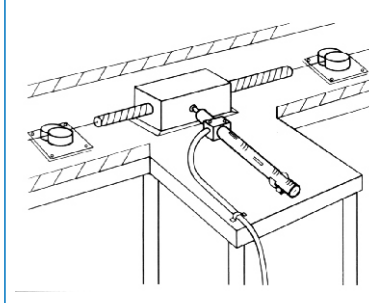
#### ■ 特定点溶接後的冷卻



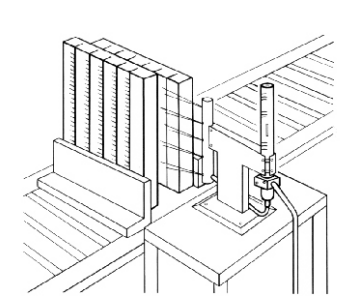
#### ■ 控制箱監視相機盒的冷卻及防塵



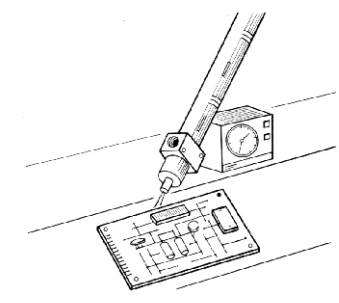
#### ■ 電線切斷時的硬度強化



#### ■ 接著劑的急速冷卻



#### ■ 焊接的急速冷卻



- 配管請務必配合過濾器和減壓閥使用。
- 為防止低溫凍結情況，請配合空氣乾燥機使用。