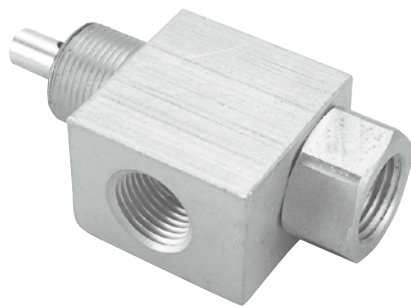


MVHF-2P/3P-NC 系列

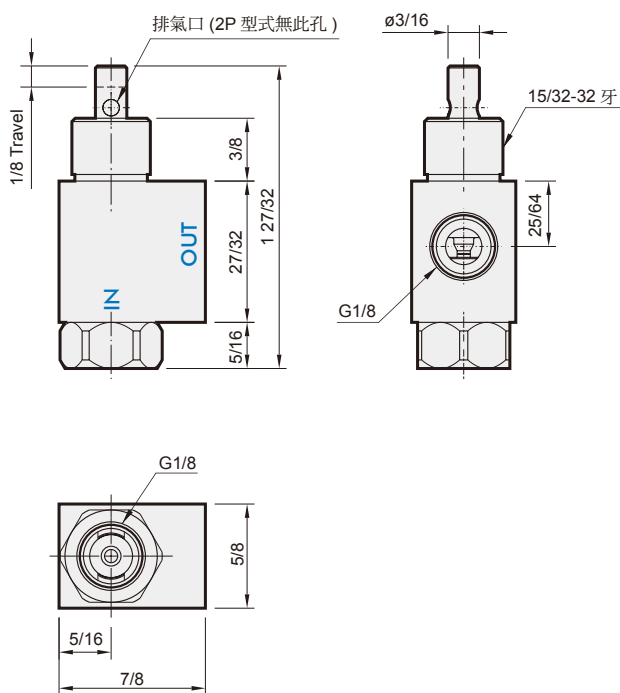
手動閥



規格

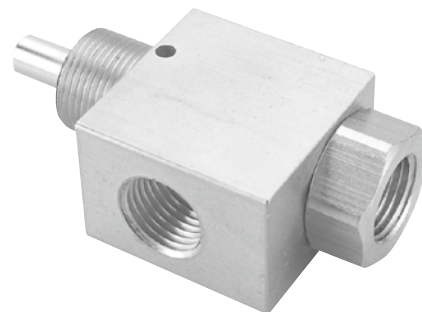
型式	常閉型 三口二位 機械閥
使用流體	空氣
桿作動行程	1/8"
最高使用壓力	150 psig max.
有效斷面積	7.2 mm ²
桿作動所需力量	38 oz. nominal
使用溫度範圍	32°F~230°F
配管口徑尺寸	進氣口 : G1/8 * , 出氣口 : G1/8 *
排氣口	Hole to atmosphere
安裝	配合 15/32-32 外牙, 附安裝螺帽及華司
重量	65 g

* 配管口徑 NPT 牙型, 亦可訂製。



MVHF-3P-NO 系列

手動閥



規格

型式	常開型 三口二位 機械閥
使用流體	空氣
桿作動行程	1/8"
最高使用壓力	150 psig max.
有效斷面積	5.7 mm ²
桿作動所需力量	38 oz. nominal
使用溫度範圍	32°F~230°F
配管口徑尺寸	進氣口 : G1/8 * , 出氣口 : G1/8 *
排氣口	Hole to atmosphere
安裝	配合 15/32-32 外牙, 附安裝螺帽及華司
重量	69 g

* 配管口徑 NPT 牙型, 亦可訂製。

