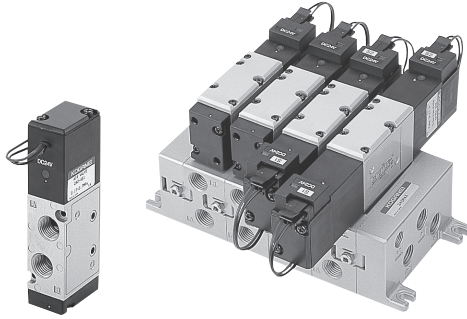




提供CAD图形数据目录。



KOGANEI

控制设备综合目录

SOLENOID VALVES 240 series 电磁阀240系列 INDEX

RoHS指令对应产品 替换内容及时间请参照前附第22页。

特点	478
基本型号及构成	480
式样一览	482
电磁阀·先导切换阀订货符号	484
汇流板订货符号	485
动作原理及各部件名称	486
电磁阀尺寸图	487
汇流板尺寸图	492
订做	495
使用要领及注意事项	500

G010
010
025
030
EA EB
050
100
200
JA
JC JE
G110 G180
110
180
112 182
F
240
PA PB
300
430
600
高频
圆形
气压 传动阀
单向阀
梭阀
快速 排气
手动· 机械阀
TAC
方形 真空阀
圆形 真空阀
PC 配线
电缆 组件

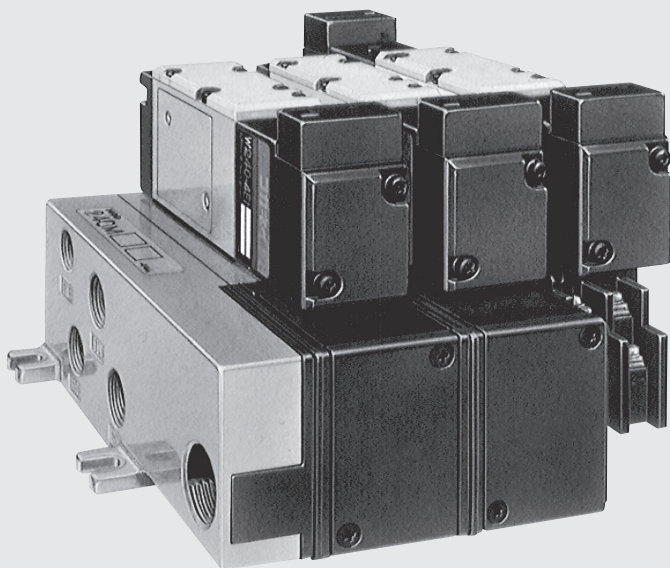
注意 使用前请务必参阅前附第44页的「安全注意事项」。

追求现场的操作简单化

电磁阀 240系列

一直提供忠实支持气动元件多种需求的产品的小金井，开发出了进一步细化支持现场需求的电磁阀240系列。

适用于中型尺寸气缸（ $\phi 63 \sim 100$ ）驱动的240系列，在各方面的功能性都进一步得到提升。除2位·5通型外，该系列还包括了中位封闭、AB口排气的3位型。



拆装简单 插入式导线连接方式

●电磁阀和底座、电磁阀和汇流板底座之间设计有插入式电气配线连接。

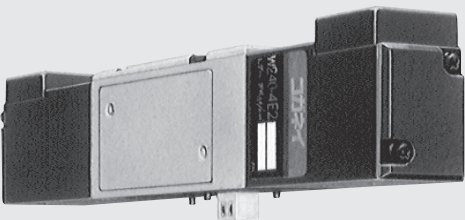
因此，取下电磁阀时，不用涉及电气配线部分就可以进行。

可自由增减汇流板的连数 分割型汇流板

●汇流板底座在每个电磁阀内都是独立的结构，因此可自由增减连数。

●由于每种汇流板底座都可以库存1连，因此可降低成本。

多种应用系统。



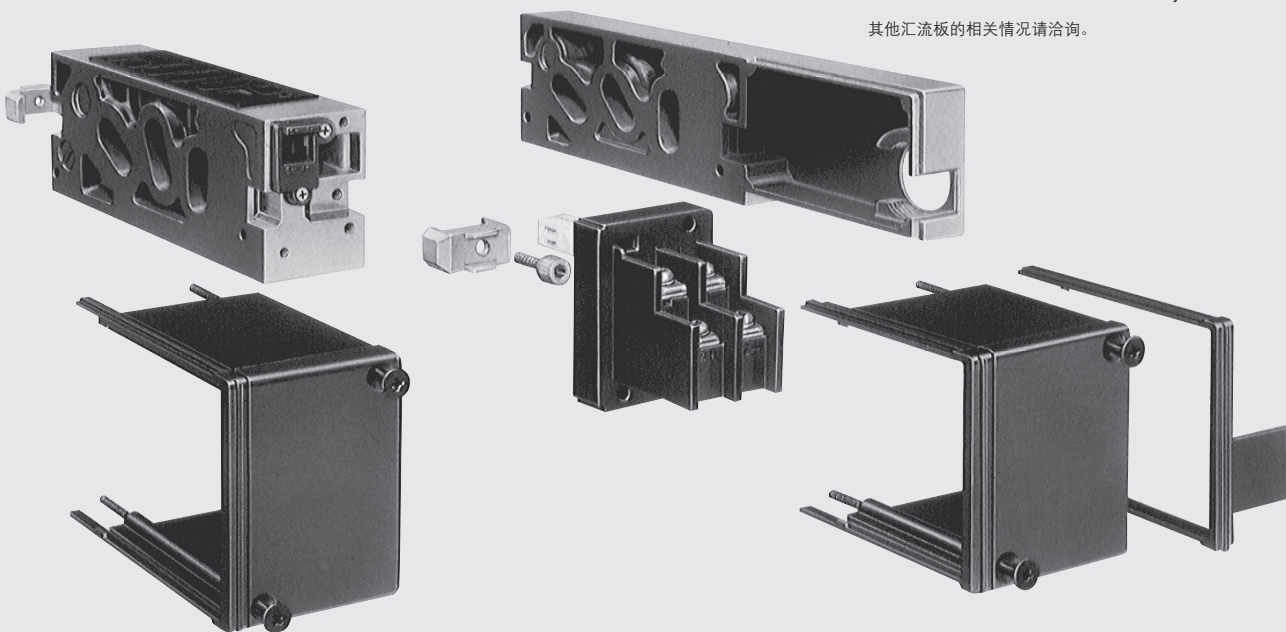
标准价格 (例)

240-4E1 DC24V	9,400日元
240-4E2 DC24V	12,700日元
243-4E2 DC24V	14,600日元
240-4E1-PS-L DC24V	10,100日元
240-4E1-21 DC24V	9,700日元
240-4E1-70 DC24V	10,400日元
240-4E1-81 DC24V	9,600日元
A240-4E1 DC24V	9,400日元
A240-4E2 DC24V	12,700日元
A243-4E2 DC24V	14,600日元
W240-4E1 DC24V	10,400日元
W240-4E2 DC24V	13,700日元
W243-4E2 DC24V	15,700日元
240-4A	5,300日元
240-4A2	5,800日元

汇流板本体 (每1连的单价)

240M□F 1,100日元

其他汇流板的相关情况请咨询。



可任意设定配管方向及供给压力 用途广泛的底面配管汇流板

- 可从电磁阀背面 (汇流板的底面) 引出配管。
- 使用隔离块 (站点分离插头), 可实现1组汇流板供给多个压力。

支持程序控制器·PC控制 低消耗电流, 可靠性强的电磁线圈部

- 采用了DC24V-65mA (1.6W) 和低电流型电磁线圈。可抑制发热等, 可靠性获得提升。

单体

5通

2位

单电磁线圈



240-4E1

双电磁线圈



240-4E2

3位

中位封闭



243-4E2

中位排气

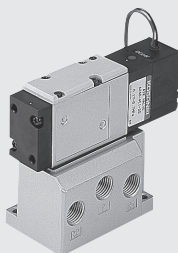


243-4E2-13

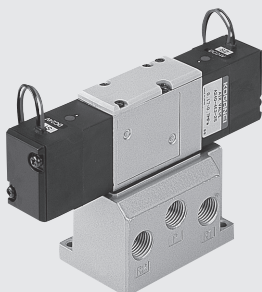
直接配管

2位

单电磁线圈

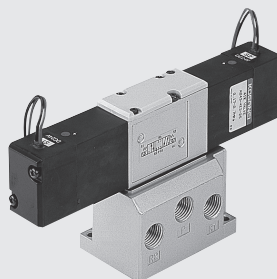
A240-4E1-25
A240-4E1-27

双电磁线圈

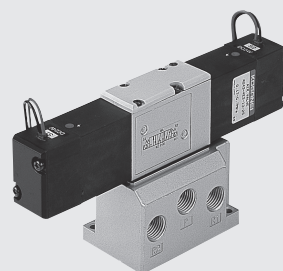
A240-4E2-25
A240-4E2-27

3位

中位封闭

A243-4E2-25
A243-4E2-27

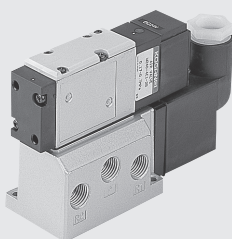
中位排气

A243-4E2-13-25
A243-4E2-13-27

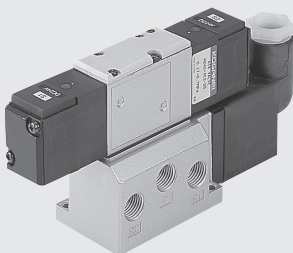
标准辅助底座配管

2位

单电磁线圈

W240-4E1-26
W240-4E1-28

双电磁线圈

W240-4E2-26
W240-4E2-28

3位

中位封闭

W243-4E2

中位排气

汇流板专用阀。

W243-4E2-13

插入式辅助底座配管

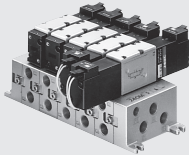
汇流板

5通安装用汇流板

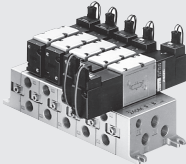
240M□F—F型1 (P) , 3 (R2) , 5 (R1) 汇流板



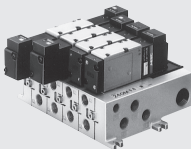
240M□A—A型 (全部气口) 汇流板



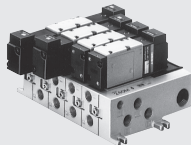
240M□B—B型 (带有底面气口·全部气口) 汇流板



240M□AW—AW型 (插入式·全部气口) 汇流板



240M□BW—BW型 (插入式·带有底面气口·全部气口) 汇流板



G010

010

025

030

EA

EB

050

100

200

JA

JC

JE

G110

G180

110

180

112

182

F

240

PA

PB

300

430

600

高频

圆形

气压

传动阀

单向阀

梭阀

快速

排气

手动·

机械阀

TAC

方形

真空阀

圆形

真空阀

PC

配线

电缆

组件

电磁阀240系列

式样

基本型号	电磁线圈式样			
	单电磁线圈	双电磁线圈	3位双电磁线圈	
EA EB	直接配管用F型汇流板用	240-4E1	240-4E2	243-4E2
	标准型底座用 A型、B型汇流板用	A240-4E1	A240-4E2	A243-4E2
050	插入式底座用 AW型、BW型汇流板用	W240-4E1	W240-4E2	W243-4E2
100	使用流体	空气		
200	运行方式	内部先导式		
	位置数·气口数	2位·5通		3位·5通
JA	阀功能	—		
	流量 音速传导C _d dm ³ / (s·bar) 注1	3.2 (2.26) 注2		3.0 (2.2) 注2
JC JE	特性 有效流通面积 (Cv值) mm ²	16 [0.88] (11.3 [0.62]) 注2		15 [0.83] (11 [0.61]) 注2
	配管连接口径	P, A, B: Rc 1/4 R: Rc 1/8 (P, A, B, R: Rc 1/4 PR: Rc 1/8) 注3		
G110 G180	加油	不需要		
	使用压力范围 MPa	0.17 ~ 0.7		
110	保证耐压 MPa	1.05		
	响应时间ON时/OFF时 ms	DC24V 25/35	20/20	25/55
180	使用温度范围 (环境介质及使用流体) °C	-25/25		
	使用温度范围 (环境介质及使用流体) °C	5 ~ 50		
112 182	耐冲击 m/s ²	横向 451.1	264.8	588.4
	轴向	—		
F	安装方向	自由		
	最高运行频率 Hz	5		
240	动作所需的最小励磁时间 ms	—		50
	质量 g	160 (350 ^{注4} , 400 ^{注5})	230 (420 ^{注4} , 470 ^{注5})	260 (450 ^{注4} , 500 ^{注5})

注1: 音速传导值为计算值, 并非实测值。
 注2: A240-4E□, W240-4E□时的情况。 注3: 是底座的配管连接口径。
 注4: A240-4E□带有底座时的质量。 注5: W240-4E□带有底座时的质量。
 备注: 选项式样及订货符号请参阅第484 ~ 485页。

电气式样

项目		额定电压			
		AC100V	AC200V	DC24V	
方式		着色方式			
使用电压范围 V		90 ~ 132 (100 ^{+3%} -10%)		180 ~ 264 (200 ^{+3%} -10%)	
电流量 (施加额定 电压时)	频率 Hz	50	60	50	60
	启动 mA(r.m.s)	34	32	17	16
励磁 mA(r.m.s)		22	20	11	10
允许电路泄漏电流值 mA		4		2	
绝缘电阻 MΩ		100以上			
接线方式	标准	直接出线式: 300mm			
	选项	插入式插头式 直线插头 -PS:300mm※ -PSN:无导线 (附带插头、触点) L型插头 -PL:300mm※ -PLN:无导线 (附带插头、触点) ※使用选项, 也可得到1000, 3000mm。 -1L: 1000, -3L: 3000 订货时, 请单独标明。			
导线的颜色		黄色	白色	红色 (+)	黑色 (-)
LED指示灯 (选项) 的颜色		黄色	绿色	红色	
防电涌措施		内置变阻器 选项		调速轮二极管 (标准配置)	

汇流板式样与配管连接口径

汇流板型号	式样	配管连接口径		适用阀型号	备注	
240M□F	1(P)·3(R2)·5(R1) 汇流板配管 4(A)·2(B) 阀配管	1(P)		240-4E1 240-4E2 243-4E2	PR不能配管。	
		4(A)·2(B)				
		Rc1/4	3(R2)·5(R1)			
240M□A	全部气口 汇流板配管	1(P)		A240-4E1 A240-4E2 A243-4E2		
		4(A)·2(B)				
		Rc1/4	3(R2)·5(R1)			
		Rc1/8	PR			
240M□AW	全部气口 汇流板配管 插入式	1(P)		W240-4E1 W240-4E2 W243-4E2		
		4(A)·2(B)				
		Rc1/4	3(R2)·5(R1)			
		Rc1/8	PR			
240M□B	全部气口 汇流板配管 带有底面气口	末端 金属板及 侧面气口	1(P)	A240-4E1 A240-4E2 A243-4E2	1(P)·4(A)·2(B)·3(R2)·5(R1) 气口与隔离块共用, 末端金属板、侧面、底面可选。(PR仅限末端金属板)	
			4(A)·2(B)			
			Rc1/4			3(R2)·5(R1)
		底面气口	PR			Rc1/8
			1(P)			Rc1/8
			4(A)·2(B)			
3(R2)·5(R1)						
240M□BW	全部气口 汇流板配管 带有底面气口 插入式	末端 金属板及 侧面气口	1(P)	W240-4E1 W240-4E2 W243-4E2	1(P)·4(A)·2(B)·3(R2)·5(R1) 气口与隔离块共用, 末端金属板、侧面、底面可选。(PR仅限末端金属板)	
			4(A)·2(B)			
			Rc1/4			3(R2)·5(R1)
		底面气口	PR			Rc1/8
			1(P)			Rc1/8
			4(A)·2(B)			
3(R2)·5(R1)						

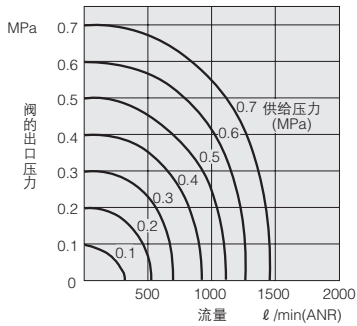
订货符号请参阅第484 ~ 485页。

汇流板质量

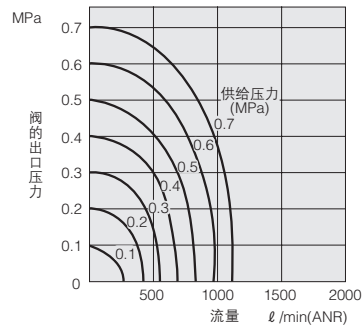
汇流板型号	每连数的质量计算公式 (n=连数)	安装阀							密封盖板		
		240-4E1	240-4E2	243-4E2	A240-4E1	A240-4E2	A243-4E2	W240-4E1		W240-4E2	W243-4E2
240M□F	(69 × n) + 69	160	230	260	—	—	—	—	—	—	30
240M□A	(167 × n) + 217	—	—	—	160	230	260	—	—	—	
240M□AW	(199 × n) + 270	—	—	—	—	—	—	160	230	260	
240M□B	(167 × n) + 217	—	—	—	160	230	260	—	—	—	
240M□BW	(199 × n) + 270	—	—	—	—	—	—	160	230	260	

计算示例: 240M10F stn. 1 ~ 5-240-4E1
 stn. 6 ~ 10-240-4E2的质量是 (69 × 10) + 69 + (160 × 5) + (230 × 5) = 2709g。

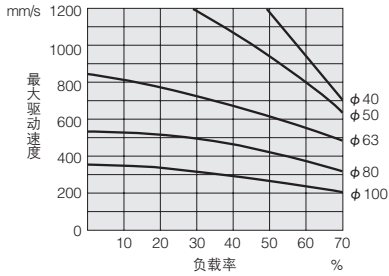
240-4E1 流量



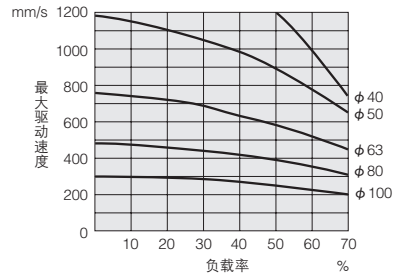
A240-4E1-25 流量



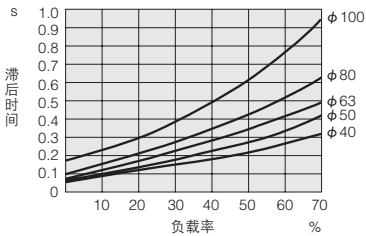
最大驱动速度



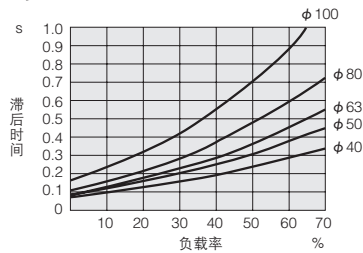
最大驱动速度



滞后时间

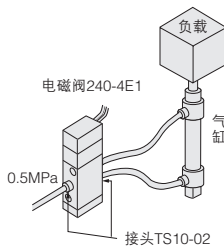


滞后时间



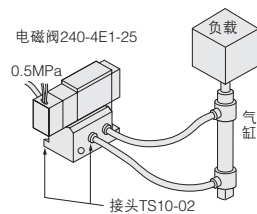
测定条件

- 空气压力: 0.5MPa
- 配管内径及长度: φ7.5 × 1000mm
- 接头: 高速接头TS10-02
- 负载率 = $\frac{\text{负载}}{\text{气缸理论推力}}$ (%)
- 气缸行程: 300mm

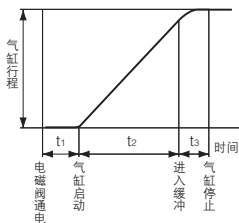


测定条件

- 空气压力: 0.5MPa
- 配管内径及长度: φ7.5 × 1000mm
- 接头: 高速接头TS10-02
- 负载率 = $\frac{\text{负载}}{\text{气缸理论推力}}$ (%)
- 气缸行程: 300mm



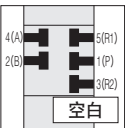






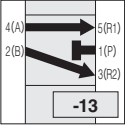








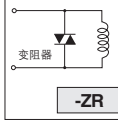



气缸速度的计算方法



计算气缸1个行程所需时间时, 需将最高速度部分 t_2 加上气缸滞后时间(电磁阀开始通电到气缸开始运行的滞后时间) t_1 。

此外, 有缓冲时还需加上缓冲部分的时间 t_3 。一般 t_3 取0.2秒左右。

240系列电磁阀·先导切换阀订货符号

	3位阀功能	安装支架	底座	节流阀	手动按钮	接线方式(标准型)	接线方式(插入式)		
010	中位封闭  空白	无安装支架  空白	侧面配管型 标准型  -25	无节流阀  空白	非锁定型  空白	直接出线式  空白	标准插入  空白		
025									
030									
EA EB									
050	中位排气  -13	带安装支架  -21	侧面配管型 插入式  -26	带节流阀  -70	标准 锁定型  -81	标准 带LED指示灯的直线式插头  -PS-L	抑制电涌用 内置变阻器 带LED指示灯  -PSN-L		
100									
200									
JA									
JC JE									
G110 G180			两面配管型 标准型  -27			带导线 带LED指示灯的L型插头  -PL-L	抑制电涌用 内置变阻器  -ZR		
110									
180			两面配管型 插入式  -28			无导线 带插头、触点 带LED指示灯的L型插头  -PLN-L			
112 182						DIN式插头  -39			
F									
240									
PA PB									
300	直接配管		单电磁线圈 240-4E1	-21		-70	-81	-ZR,-39 -PS-L -PSN-L -PL-L -PLN-L	DC24V AC100V AC200V
			2位双电磁线圈 240-4E2						
			3位双电磁线圈 243-4E2	-13			-81		
430	标准 底座配管		单电磁线圈 A240-4E1	-25		-70 ^{注1}	-81	-ZR,-39 -PS-L -PSN-L -PL-L -PLN-L	DC24V AC100V AC200V
			2位双电磁线圈 A240-4E2	-27					
600			3位双电磁线圈 A243-4E2	-13			-81		
高频	插座式底座配管		单电磁线圈 W240-4E1	-26		-70 ^{注1}	-81	-L -ZR	DC24V AC100V AC200V
			2位双电磁线圈 W240-4E2	-28					
			3位双电磁线圈 W243-4E2 ^{注2}	-13			-81		
圆形	直接配管 先导切换阀(订做)		单先导 240-4A	-21		-70			
			双先导 240-4A2						
气压 传动阀	底座配管 先导切换阀(订做)		单先导 A240-4A	-25		-70 ^{注1}			
			双先导 A240-4A2	-27					
单向阀									

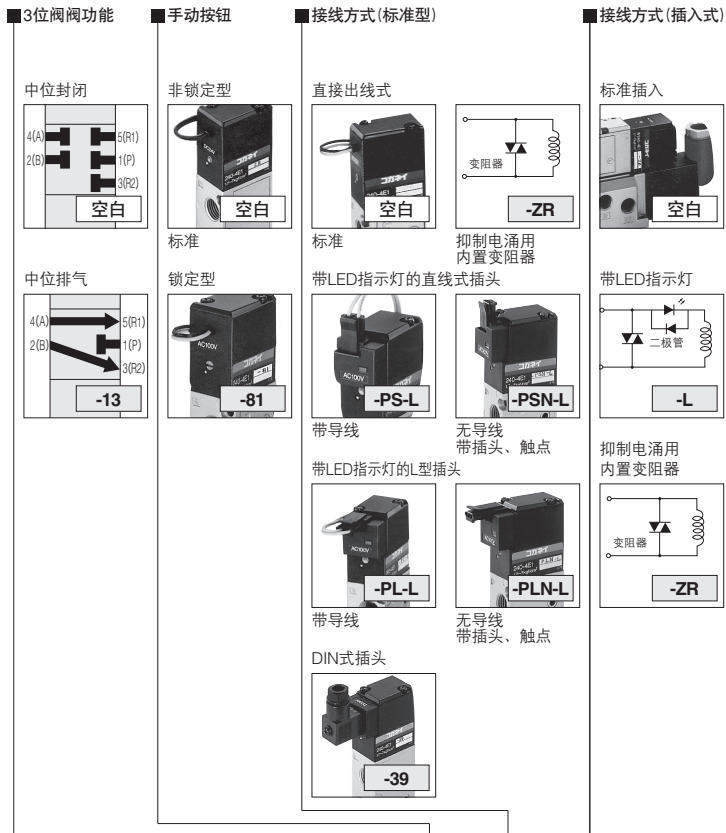
注1: 变成底座安装。
2: 由于阀本体较长, 不会影响插头部, 因此没有设计底座。
●订购无铜离子式样时, 请在基本型号后填写-NCU。

- 不能用于240-4E2,A240-4E2,W240-4E2。
- ZR: 抑制电涌用变阻器仅限AC100V、AC200V (DC24V标准配置抑制电涌用调速轮二极管。) (AC100V,AC200V的带有LED指示灯中内置抑制电涌用变阻器。)
- LED指示灯颜色: AC100V=黄色 AC200V=绿色 DC24V=红色
- PS-L,-PL-L: 可选导线的长度。订购时请指定-1L: 1000,-3L: 3000。 导线长度mm 300—标准 1000,3000—选项

选项

选项名称	选项代码	说明
安装支架	-21	无安装支架
插入式底座	-26	侧面配管型
底座	-28	两面配管型
节流阀	-70	底座型 安装到底座
手动按钮	-81	锁定型
直线插头	-PS-L	●导线带LED指示灯 已采取防电涌措施
L型插头	-PL-L	●导线带LED指示灯 已采取防电涌措施
DIN式插头	-39	

240系列 汇流板订货符号



汇流板型号连数		站点	基本型号	电压	
汇流板 5通安装用	240M	2 ⋮ 10	F	stn. □ -240-4E1 -81 -ZR,-39 -PS-L -PSN-L -PL-L -PLN-L	DC24V AC100V AC200V
			stn. □ -240-4E2		
			stn. □ -243-4E2 -13 -81		
			A	stn. □ -A240-4E1 -81 -ZR,-39 -PS-L -PSN-L -PL-L -PLN-L	
			stn. □ -A240-4E2		
			stn. □ -A243-4E2 -13 -81		
AW	stn. □ -W240-4E1 -81 -L -ZR	DC24V AC100V AC200V			
stn. □ -W240-4E2					
stn. □ -W243-4E2 -13 -81					
汇流板 5通安装用(订做)	240M	2 ⋮ 10	F	stn. □ -240-4A	
			stn. □ -240-4A2		
			A	stn. □ -A240-4A	
			stn. □ -A240-4A2		

●将4(A), 2(B)气口侧置于面前, 再由左开始的阀安装位置。

- 请分别指定各个站点的阀型号。
- 此外, 如不在站点安装阀, 而是使用密封盖板进行关闭时, 请填写-BP。
- 订购无铜离子式样时, 请在基本型号后面填写-NCU。

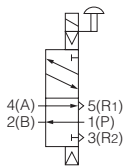
订做

先导切换阀240系列

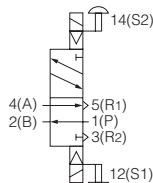


- 2位, 5通
- 单先导
- 双先导

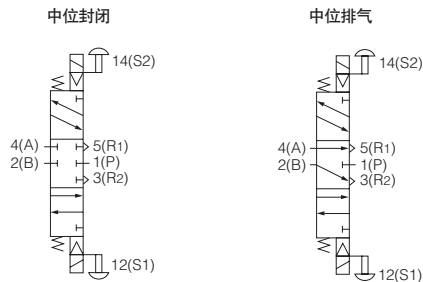
单电磁线圈



2位双电磁线圈



3位双电磁线圈



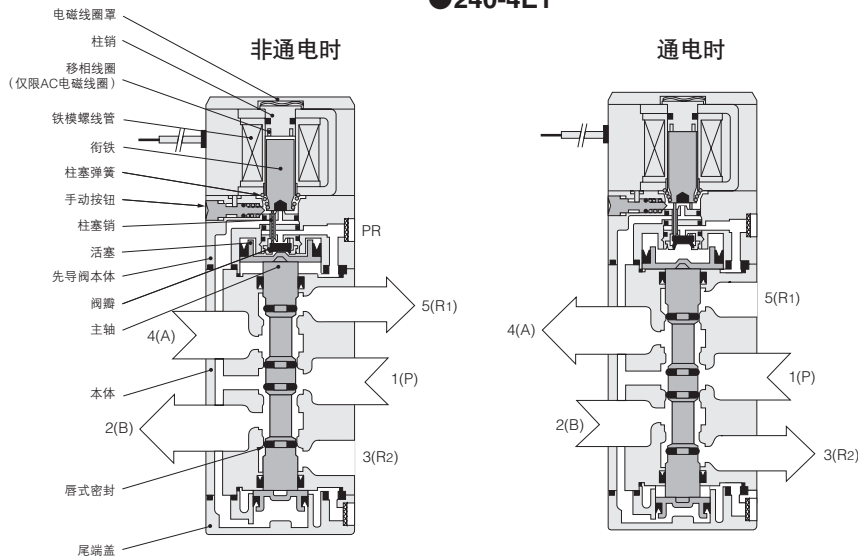
动作原理及各部件名称

主要部件材料

名称	材料
本体	铝合金 (耐酸铝)
主轴	铝合金 (阳极化)
唇式密封	合成橡胶
安装底座	软钢 (镀锌)
底座	铝合金 (阳极化)
衔铁	电磁不锈钢
柱销	电磁不锈钢

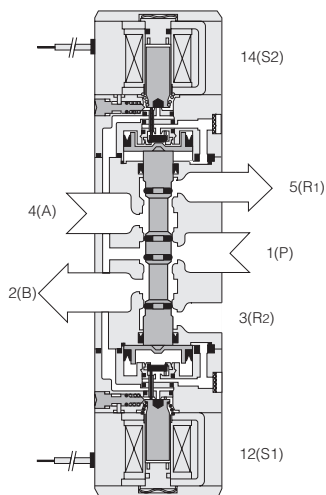
备注: 无铜离子式样未使用产生铜离子的材料。

●240-4E1



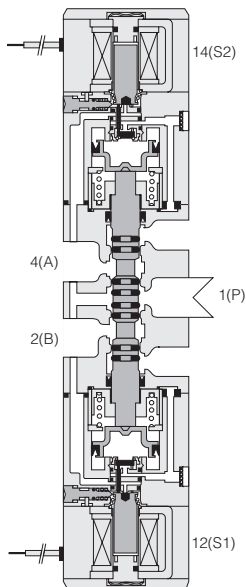
●240-4E2

(电磁线圈12 (S1) 通电后, 解除状态)



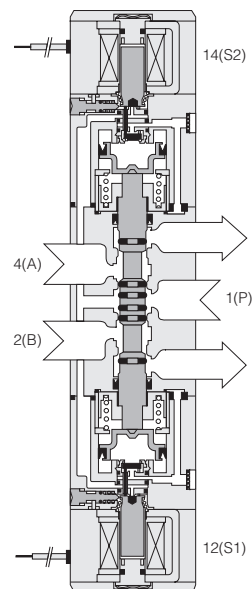
●243-4E2

(电磁线圈12 (S1), 14 (S2) 均非通电)



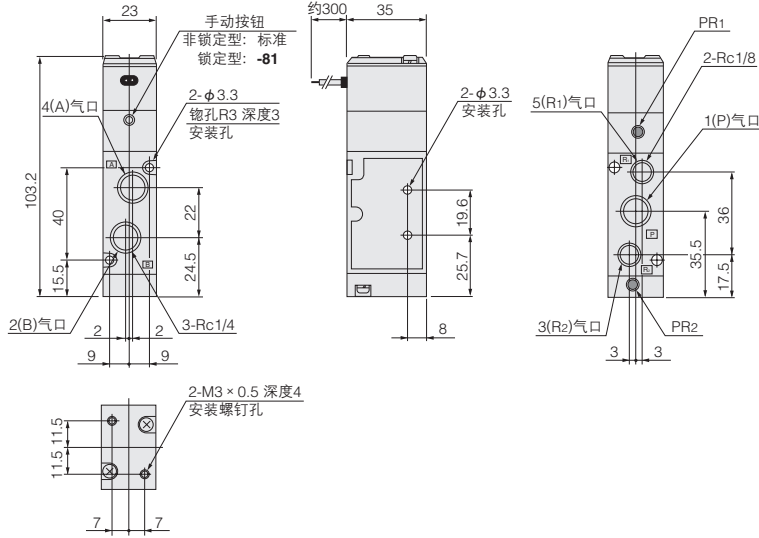
●243-4E2-13

(电磁线圈12 (S1), 14 (S2) 均非通电)

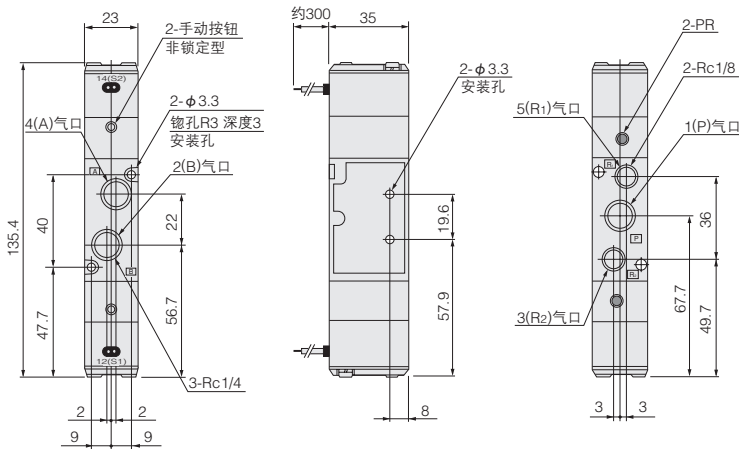


电磁阀尺寸图 (mm)

●240-4E1



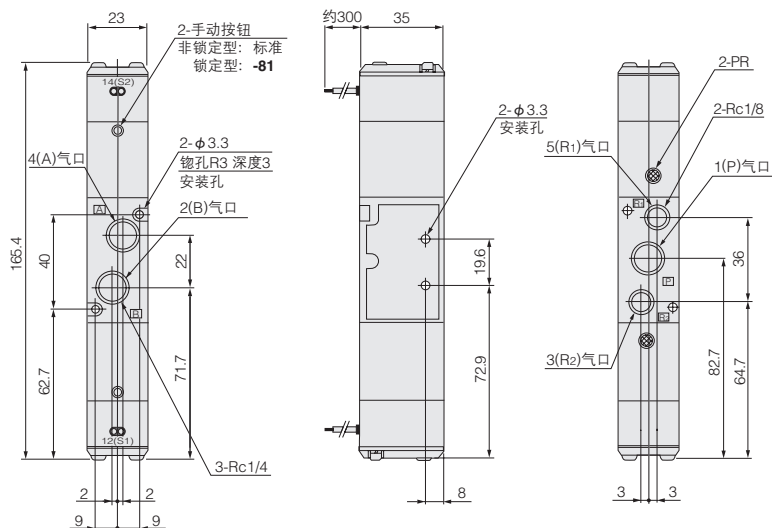
●240-4E2



G010
010
025
030
EA EB
050
100
200
JA
JC JE
G110 G180
110
180
112 182
F
240
PA PB
300
430
600
高频
圆形
气压 传动阀
单向阀
梭阀
快速 排气
手动· 机械阀
TAC
方形 真空阀
圆形 真空阀
PC 配线
电缆 组件

电磁阀尺寸图 (mm)

●243-4E2



选项

●安装支架: -21

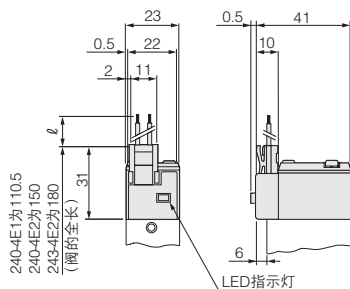
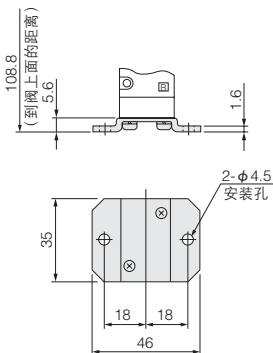


●带LED指示灯的直线式插头: -PS(N)-L



●内置抑制电涌用变阻器: -ZR

尺寸与标准尺寸相同。



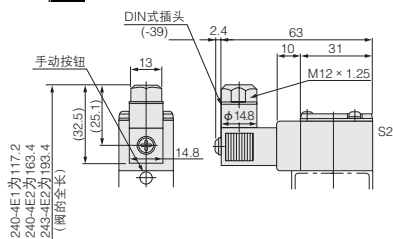
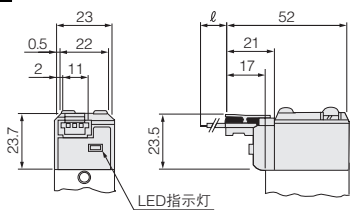
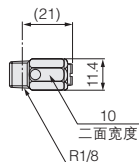
●节流阀: -70



●带LED指示灯的L型插头: -PL(N)-L

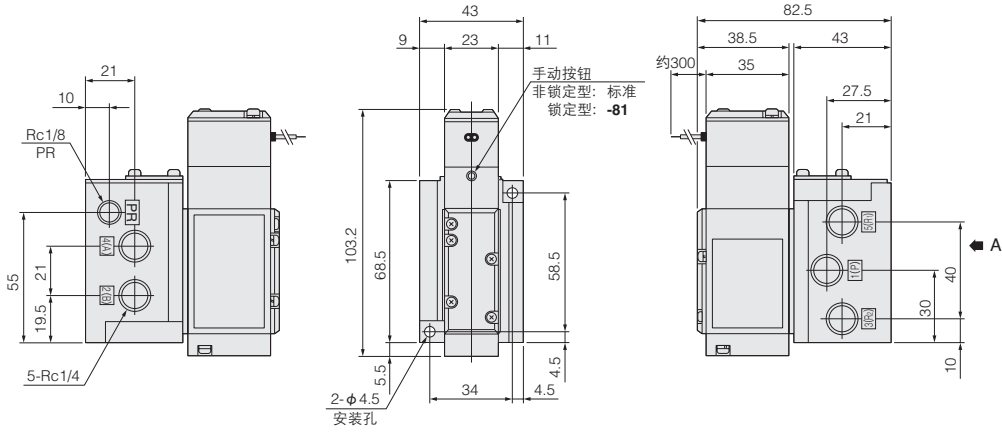


●DIN式插头: -39

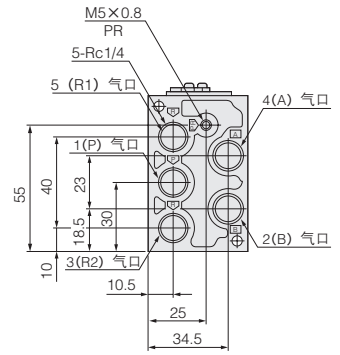


电磁阀尺寸图 (mm)

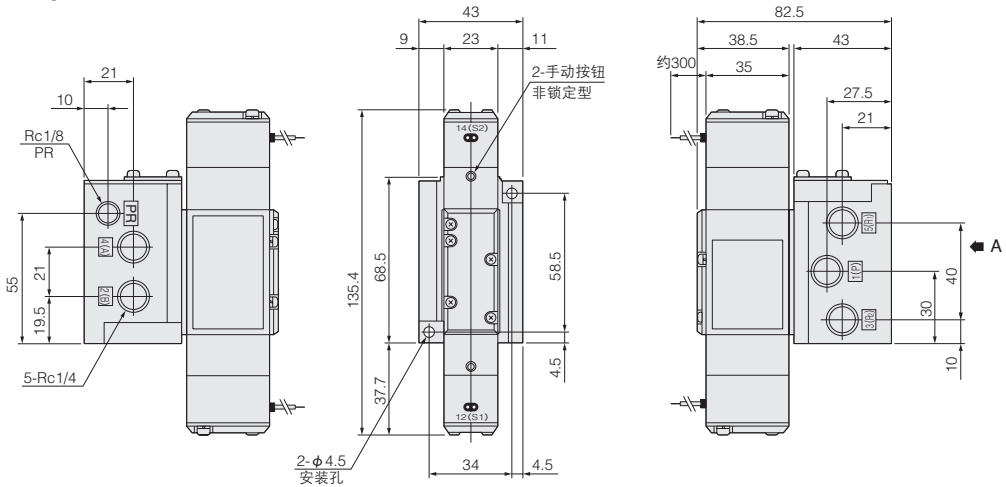
- A240-4E1-25
- A240-4E1-27



(从A察看)
-27: 底面气口



- A240-4E2-25
- A240-4E2-27



G010
010
025
030
EA
EB
050
100
200
JA
JC
JE
G110
G180
110
180
112
182
F
240
PA
PB
300
430
600
高频
圆形
气压
传动阀
单向阀
梭阀
快速
排气
手动
机械阀
TAC
方形
真空阀
圆形
真空阀
PC
配线
电缆
组件

G010

电磁阀尺寸图 (mm)

O10

O25

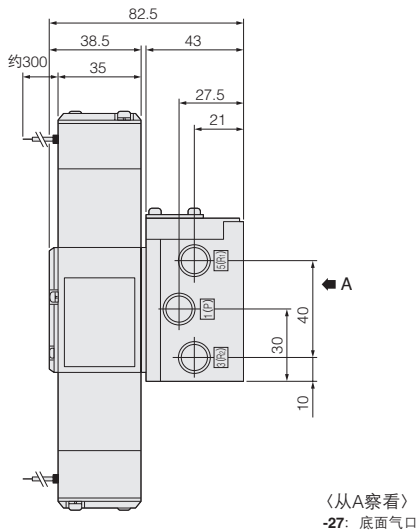
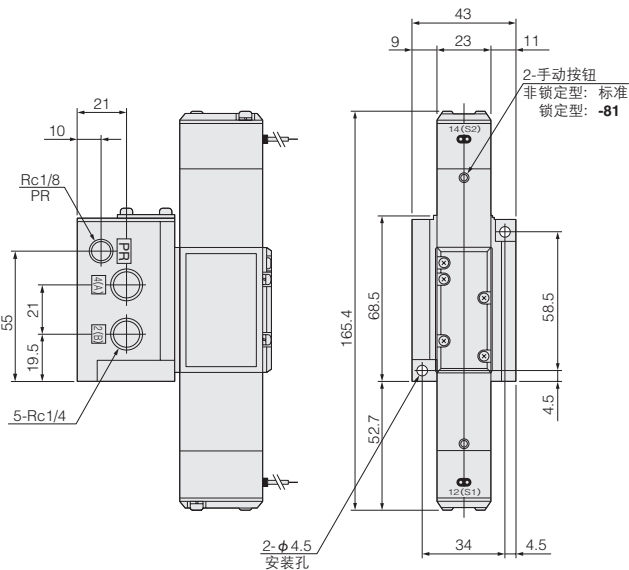
● **A243-4E2-25**



O30

● **A243-4E2-27**

EA
EB



200

JA

JC
JE

G110
G180

F

240

PA
PB

300

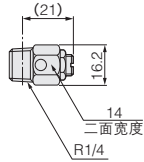
430

600

选项

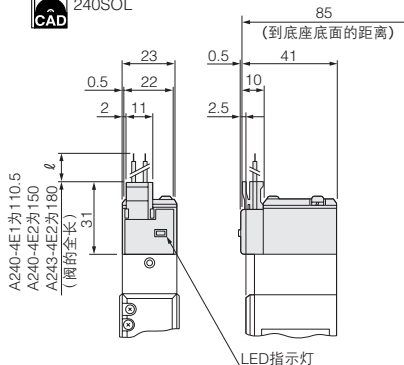
● 节流阀: -70

240SC



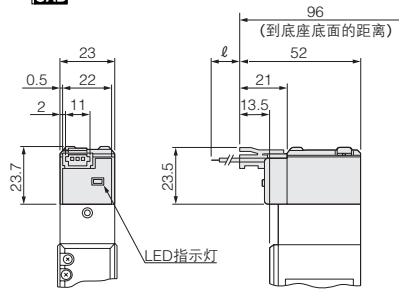
● 带LED指示灯的直线式插头: -PS(N)-L

240SOL



● 带LED指示灯的L型插头: -PL(N)-L

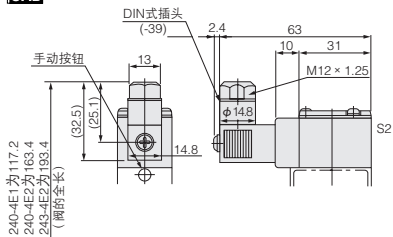
240SOL



● 内置抑制电涌用变阻器
尺寸与标准尺寸相同。

● DIN式插头: -39

240SOL



高频

圆形

气压
传动阀

单向阀

梭阀

快速
排气

手动·
机械阀

TAC

方形
真空阀

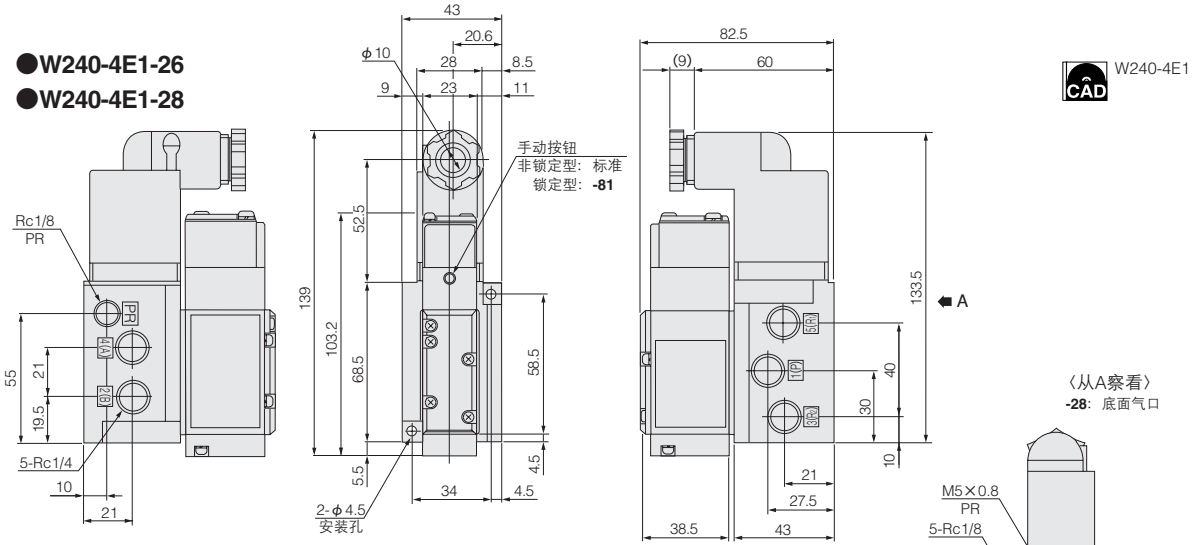
圆形
真空阀

PC
配线

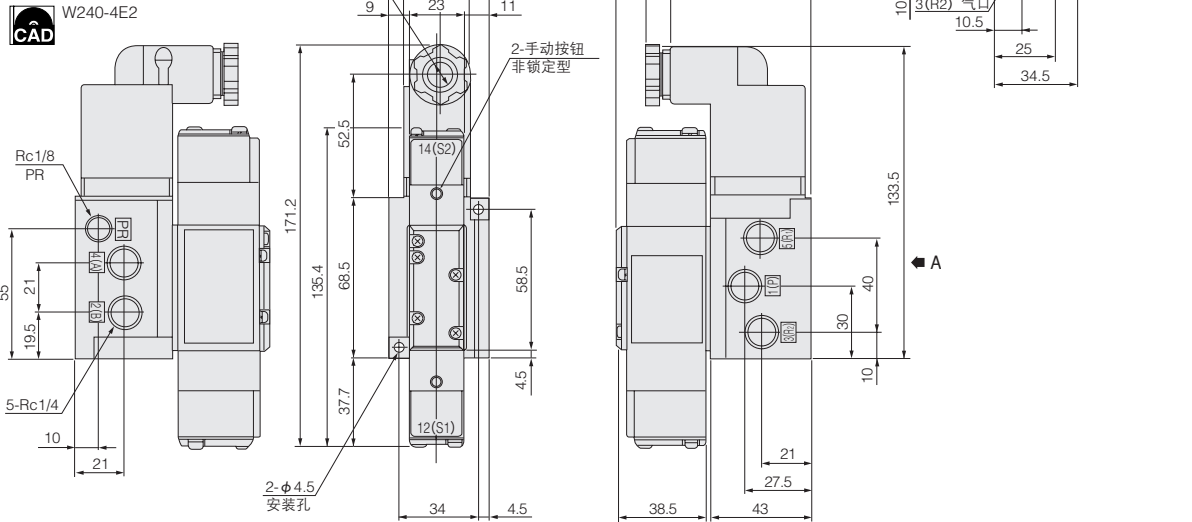
电缆
组件

电磁阀尺寸图 (mm)

- W240-4E1-26
- W240-4E1-28

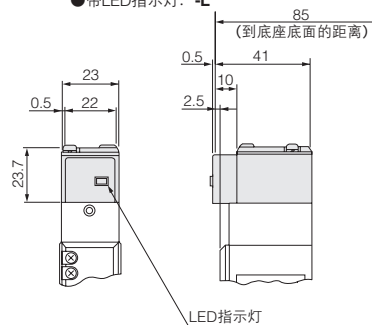
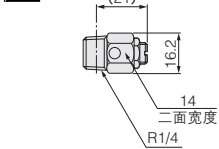


- W240-4E2-26
- W240-4E2-28



选项

- 节流阀: -70
- 带LED指示灯: -L
- 内置抑制电涌用变阻器的插座: -ZR



● 内置抑制电涌用变阻器的插座: -ZR
 尺寸与标准尺寸相同。

G010
010
025
030
EA EB
050
100
200
JA
JC JE
G110 G180
110
180
112 182
F
240
PA PB
300
430
600
高频
圆形
气压 传动阀
单向阀
梭阀
快速 排气
手动· 机械阀
TAC
方形 真空阀
圆形 真空阀
PC 配线
电缆 组件

G010

汇流板尺寸图 (mm)

010

025

030

EA

EB

050

100

200

JA

JC

JE

G110

G180

110

180

112

182

F

240

PA

PB

300

430

600

高频

圆形

气压

传动阀

单向阀

梭阀

快速

排气

手动·

机械阀

TAC

方形

真空阀

圆形

真空阀

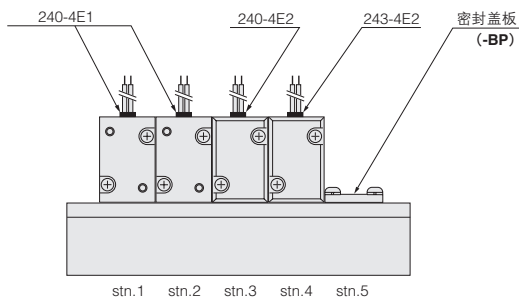
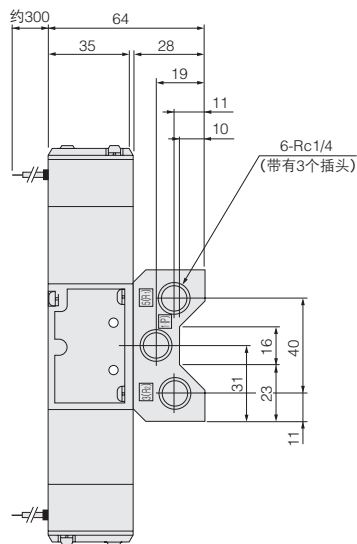
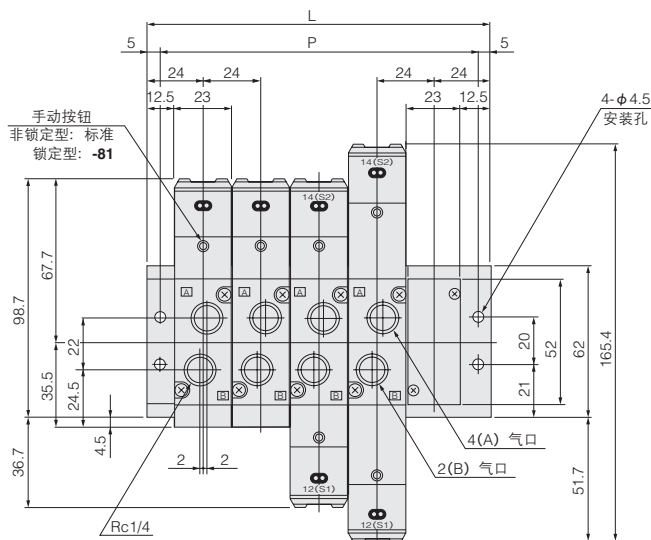
PC

配线

电缆

组件

●240M□F



接连数尺寸

型号	L	P
240M2F	72	62
240M3F	96	86
240M4F	120	110
240M5F	144	134
240M6F	168	158
240M7F	192	182
240M8F	216	206
240M9F	240	230
240M10F	264	254

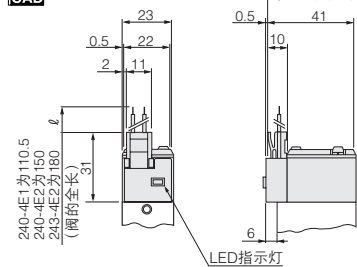
选项

●带LED指示灯的直线式插头: -PS(N)-L

240SOL



70
(到汇流板底面的距离)

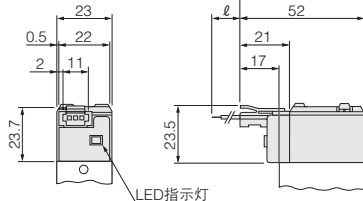


●带LED指示灯的L型插头: -PL(N)-L

240SOL



81
(到汇流板底面的距离)

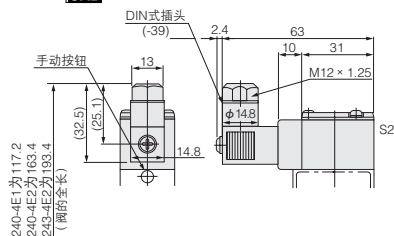


●内置抑制电涌用变阻器: -ZR

尺寸与标准尺寸相同。

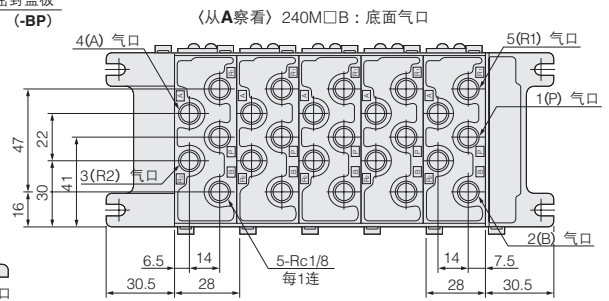
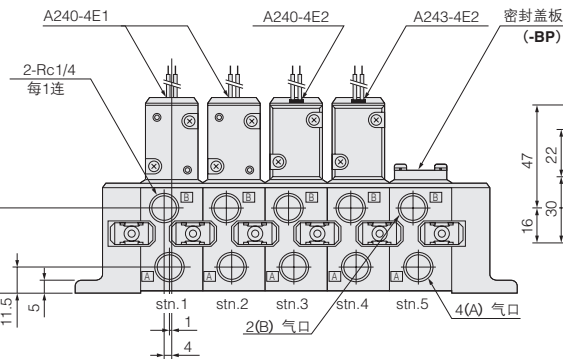
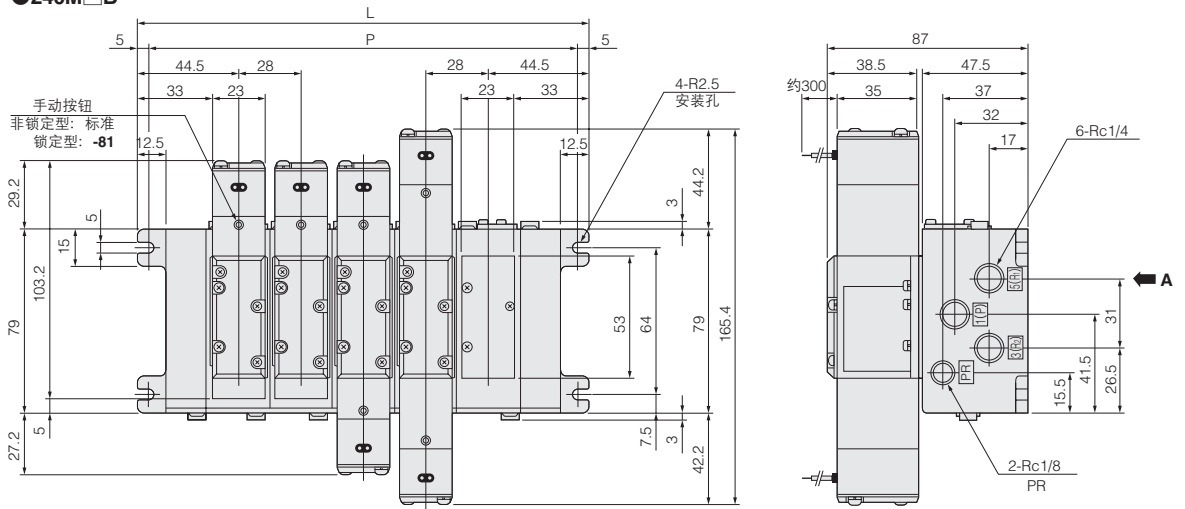
●DIN式插头: -39

240SOL



汇流板尺寸图 (mm)

- 240M□A
- 240M□B

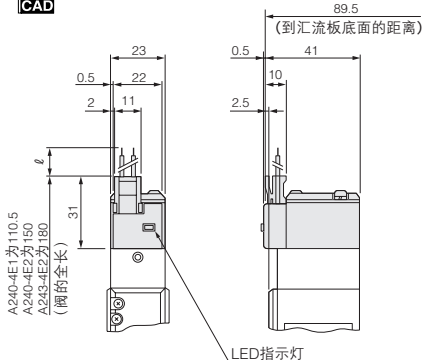


按连数尺寸

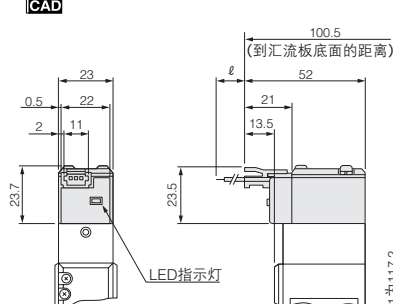
型号	L	P
240M2A · 240M2B	117	107
240M3A · 240M3B	145	135
240M4A · 240M4B	173	163
240M5A · 240M5B	201	191
240M6A · 240M6B	229	219
240M7A · 240M7B	257	247
240M8A · 240M8B	285	275
240M9A · 240M9B	313	303
240M10A · 240M10B	341	331

选项

- 带LED指示灯的直线式插头: -PS(N)-L 240SOL

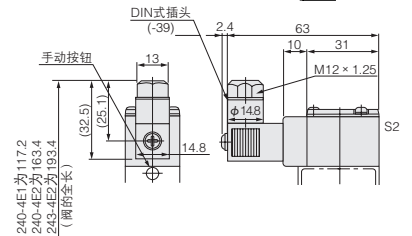


- 带LED指示灯的L型插头: -PL(N)-L 240SOL



- 内置抑制电涌用变阻器: -ZR 尺寸与标准尺寸相同。

- DIN式插头: -39 240SOL



G010

汇流板尺寸图 (mm)

010

025

●240M□AW

030

●240M□BW

EA

EB

050

手动按钮
非锁定型: 标准
锁定型: -81

100

200

JA

JC

JE

G110

G180

110

180

112

182

F

240

PA

PB

300

430

600

高频

圆形

气压

传动阀

单向阀

梭阀

快速

排气

手动·

机械阀

TAC

方形

真空阀

圆形

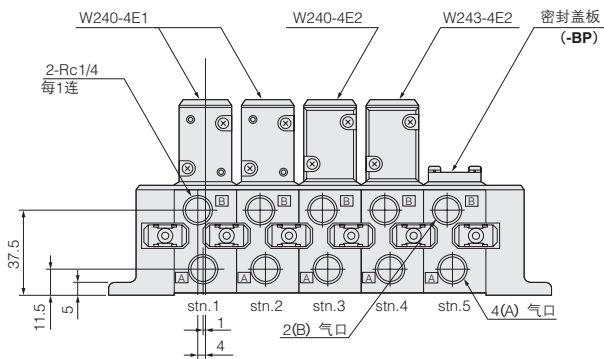
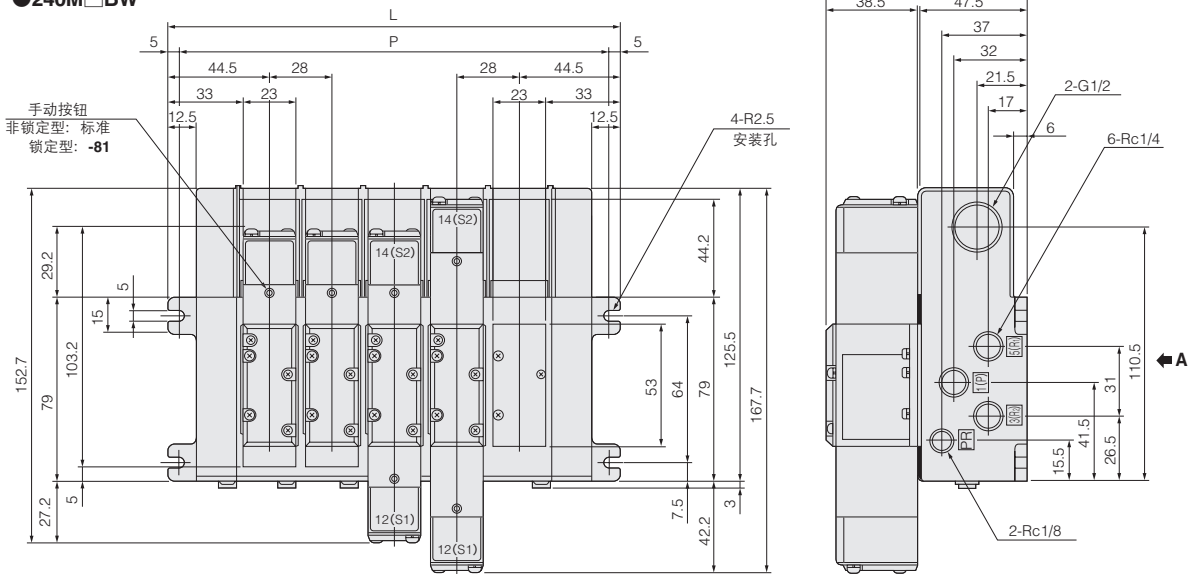
真空阀

PC

配线

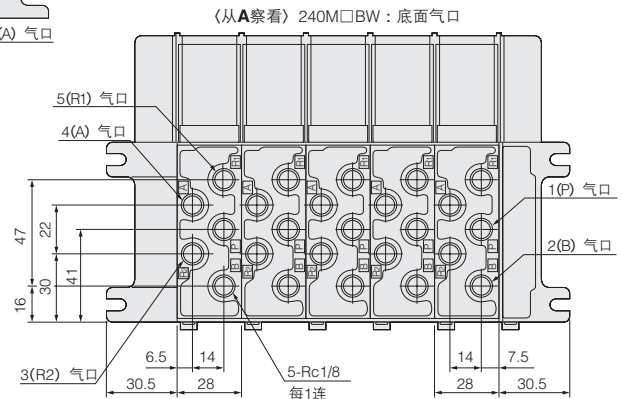
电缆

组件



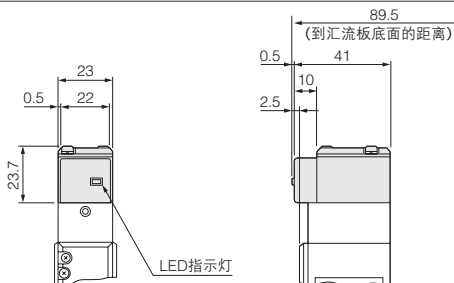
按连数尺寸

型号	L	P
240M 2 AW · 240M 2 BW	117	107
240M 3 AW · 240M 3 BW	145	135
240M 4 AW · 240M 4 BW	173	163
240M 5 AW · 240M 5 BW	201	191
240M 6 AW · 240M 6 BW	229	219
240M 7 AW · 240M 7 BW	257	247
240M 8 AW · 240M 8 BW	285	275
240M 9 AW · 240M 9 BW	313	303
240M10AW · 240M10BW	341	331



选项

●带LED指示灯: -L

●内置抑制电涌用变阻器的插座: -ZR
尺寸与标准尺寸相同。

订做

先导切换阀240系列

●最适于全空气压力控制的控制阀及先导阀的气阀。



式样

项目	基本型号	直接配管用 F型汇流板		辅助底座用 A型、B型汇流板用	
		单先导	双先导	单先导	双先导
使用流体		空气			
运行方式		气动先导式			
位置数·气口数		2位·5通			
流量 音速传导C _v dm ³ / (s·bar) ^{注1}		3.2		2.26	
特性 有效通流面积 [C _v 值] mm ²		16 [0.88]		11.3 [0.62]	
配管连接口径	主	1 (P), 4 (A), 2 (B): Rc1/4 3 (R2), 5 (R1): Rc1/8		1 (P), 4 (A), 2 (B), 3 (R2), 5 (R1): Rc1/4 活塞R: Rc1/8 ^{注2}	
	先导	Rc1/8			
加油		不需要			
使用压力范围MPa	主	0.17 ~ 0.7			
	先导	参照附表「最低先导压力」			
保证耐压 MPa		1.05			
使用温度范围 (环境介质及使用流体) °C		5 ~ 60			
耐冲击 m/s ²	横向	1373.0			
	轴向	912.0	264.8	912.0	264.8
安装方向		自由			
最高运行频率 Hz		5			
质量 g		110	135	110 (300) ^{注3}	135 (325) ^{注3}

注1: 音速传导值为计算值, 并非实测值。

注2: 底座及汇流板的配管连接口径。注3: () 是带有底座的质量。

备注: 选项式样及订货符号请参阅第484 - 485页。

最低先导压力

MPa

型号	主压力	0.15*	0.3	0.5	0.7
240-4A		0.15	0.22	0.31	0.4
240-4A2		0.06	0.07	0.09	0.1

*参考价。

切换所需时间

s

型号	动作	先导线长度Lm					
		2	6	10	20	50	100
240-4A	ON	0.07	0.18	0.32	0.65	2.10	5.80
	OFF	0.15	0.42	0.72	1.50	4.32	12.20
240-4A2	ON	0.09	0.23	0.40	0.83	2.73	7.0
	OFF						

汇流板式样与配管连接口径

汇流板型号	式样	配管连接口径		适用阀型号	备注	
240M□F	1 (P), 3 (R2), 5 (R1) 气口汇流板配管 4 (A), 2 (B) 气口阀配管	1 (P)	Rc1/4	240-4A 240-4A2	_____	
		4 (A), 2 (B)				
		3 (R2), 5 (R1)				
240M□A	全部气口 汇流板配管	1 (P)	Rc1/4	A240-4A A240-4A2	活塞R在安装电磁阀时变成了 先导R。	
		4 (A), 2 (B)				
		3 (R2), 5 (R1)				
240M□B	全部气口 汇流板配管 带底面气口	活塞R		A240-4A A240-4A2	1 (P)、4 (A)、2 (B)、 3 (R2)、5 (R1) 气口与隔离 块并用, 可选择末端金属板、 侧面、底面。活塞R在安装电磁 阀时变成了先导R。	
		末端金属板及 侧面气口	1 (P)			Rc1/4
			4 (A), 2 (B) 3 (R2), 5 (R1)			
		底面气口	活塞R			Rc1/8
			1 (P)			Rc1/8
			4 (A), 2 (B)			
3 (R2), 5 (R1)						

订货符号请参阅第485页。

汇流板质量

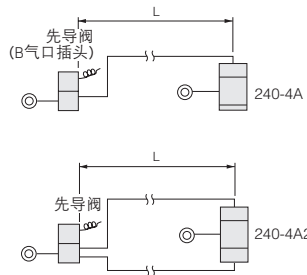
N

汇流板型号	每连数的质量计算公式 (n=连数)	安装阀				密封盖板
		240-4A	240-4A2	A240-4A	A240-4A2	
240M□F	(68 × n) + 69	110	135	—	—	30
240M□A	(167 × n) + 217	—	—	110	135	30
240M□B	(167 × n) + 217	—	—	110	135	

计算示例: 240M10F stn.1 ~ 5 240-4A

stn.6 ~ 10 240-4A2的质量是 (68 × 10) + 69 + (110 × 5) + (135 × 5) = 1974g。

测定条件

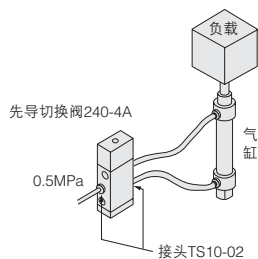


- 先导阀 = 050-4E1 (有效通流面积1.2mm²)
- 气管内径 = 4mm
- 空气压力 (主、先导一样) = 0.5MPa

240-4A

测定条件

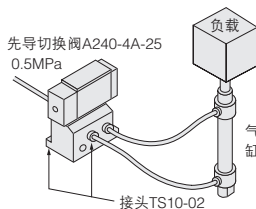
- 空气压力: 0.5MPa
- 配管内径及长度: $\phi 7.5 \times 1000\text{mm}$
- 接头: 高速接头TS10-02
- 负载率 = $\frac{\text{负载}}{\text{气缸理论推力}}$ (%)
- 气缸行程: 300mm



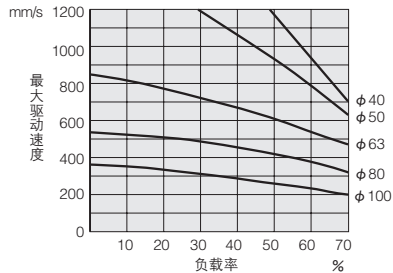
A240-4A-25

测定条件

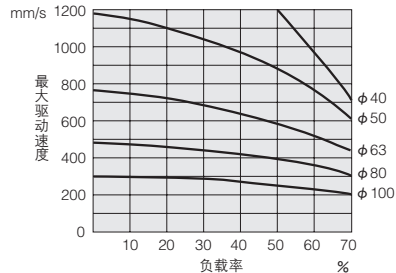
- 空气压力: 0.5MPa
- 配管内径及长度: $\phi 7.5 \times 1000\text{mm}$
- 接头: 高速接头TS10-02
- 负载率 = $\frac{\text{负载}}{\text{气缸理论推力}}$ (%)
- 气缸行程: 300mm



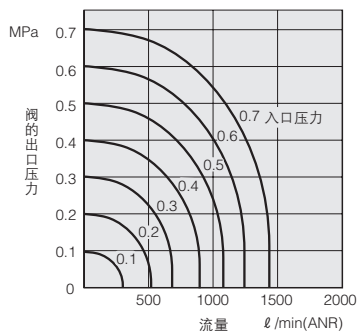
最大驱动速度



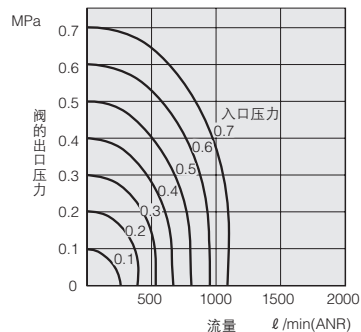
最大驱动速度



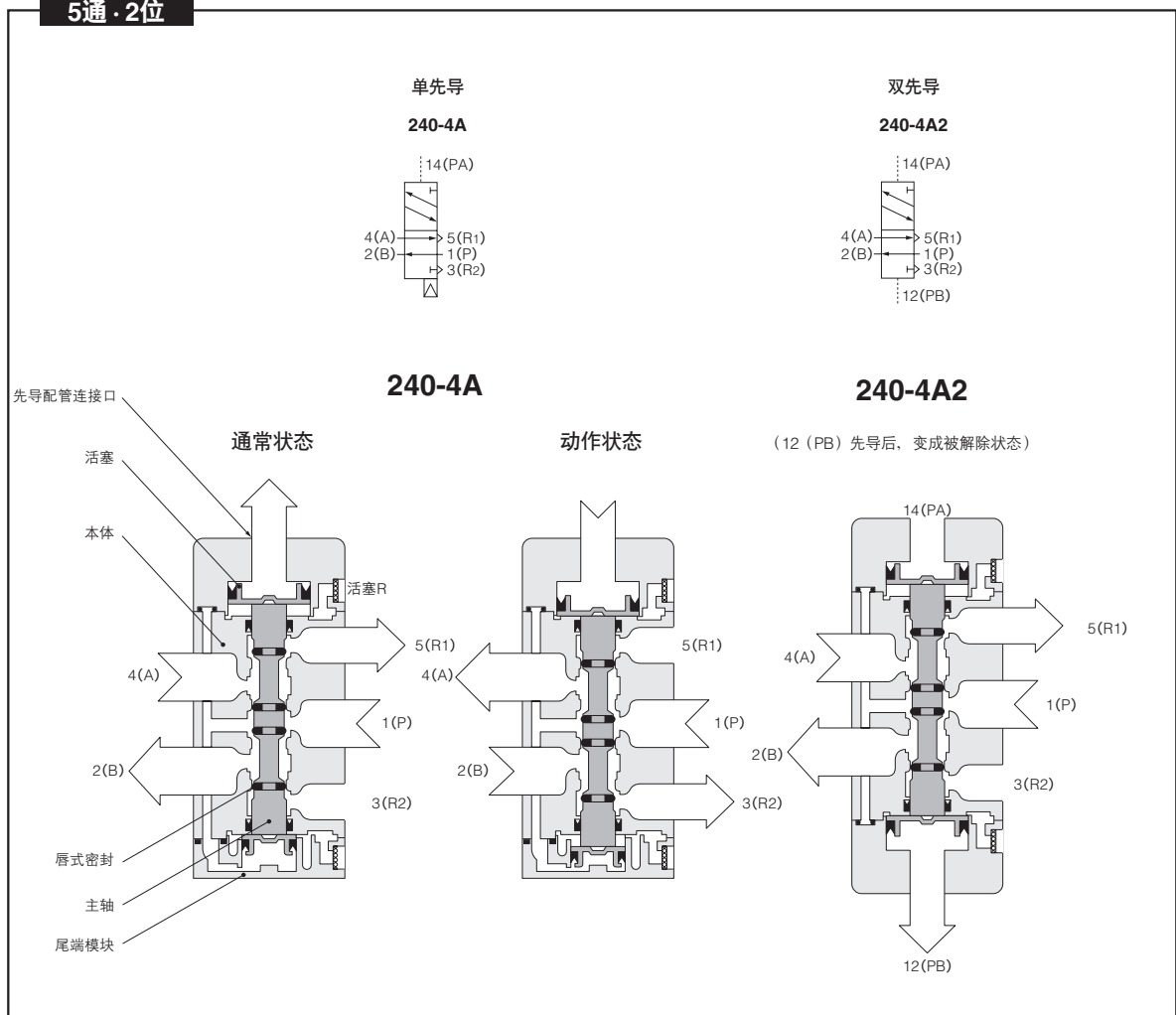
流量



流量



5通·2位



主要部件材料

	名称	材料
阀	本体	铝合金 (阳极化)
	主轴	
	唇式密封	合成橡胶
	安装底座	软钢 (镀锌)
汇流板	底座	铝合金 (阳极化)
	本体	铝合金 (阳极化)
	密封盖板	软钢 (镀锌)
	密封	合成橡胶

G010

010

025

030

EA
EB

050

100

200

JA

JC
JE

G110
G180

110

180

112
182

F

240

PA
PB

300

430

600

高频

圆形

气压
传动阀

单向阀

梭阀

快速
排气

手动·
机械阀

TAC

方形
真空阀

圆形
真空阀

PC
配线

电缆
组件

G010

010

025

030

EA

EB

050

100

200

JA

JC

JE

G110

G180

110

180

112

182

F

240

PA

PB

300

430

600

高频

圆形

气压

传动阀

单向阀

梭阀

快速

排气

手动·

机械阀

TAC

方形

真空阀

圆形

真空阀

PC

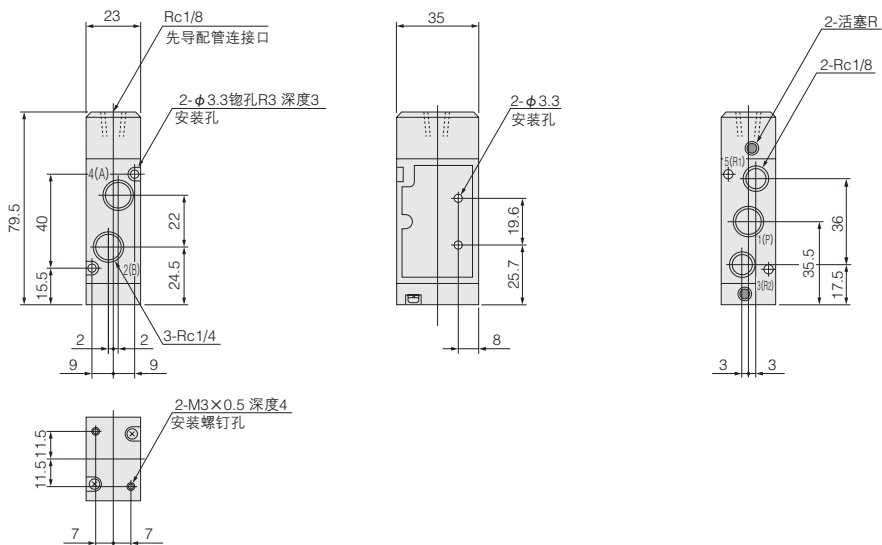
配线

电缆

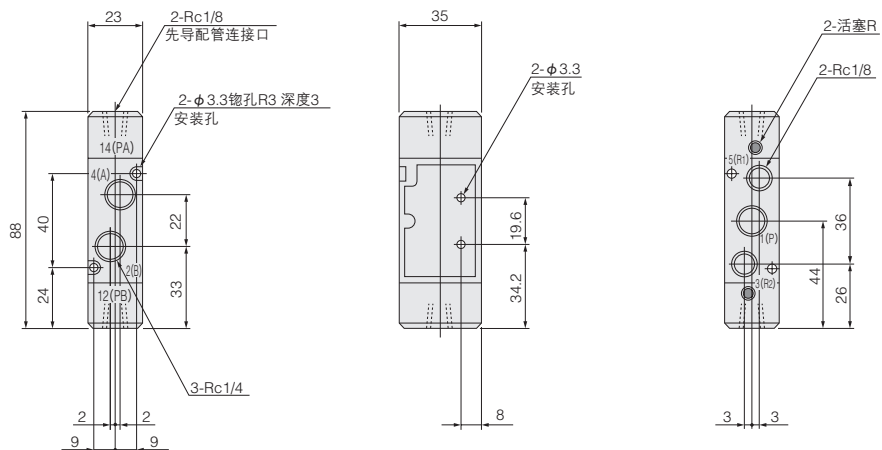
组件

先导切换阀尺寸图 (mm)

●240-4A

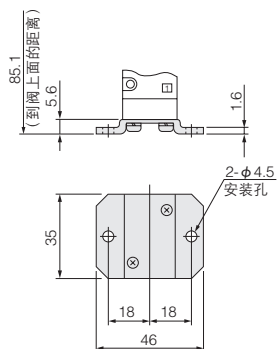


●240-4A2

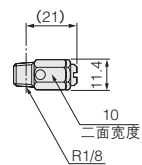


选项

●安装支架: -21

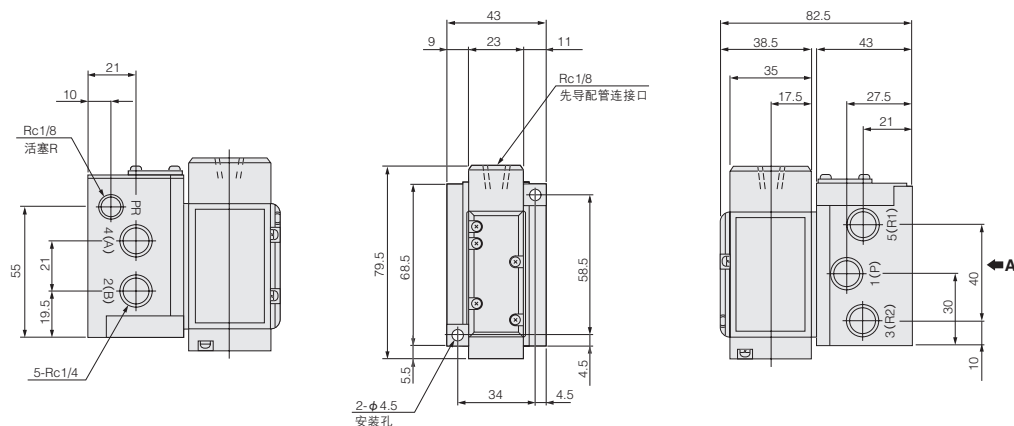


●节流阀: -70

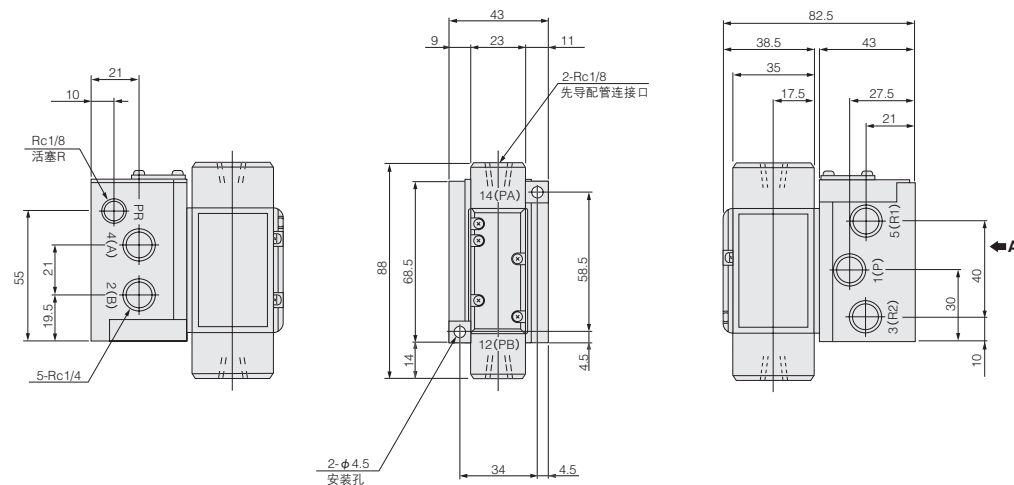


先导切换阀尺寸图 (mm)

- A240-4A-25
- A240-4A-27

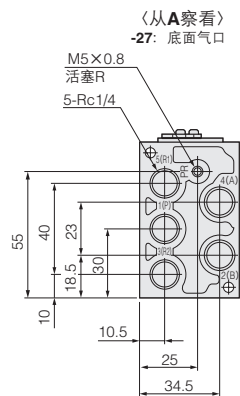
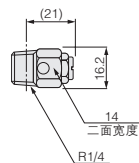


- A240-4A2-25
- A240-4A2-27



选项

- 节流阀: -70



G010
010
025
030
EA
EB
050
100
200
JA
JC
JE
G110
G180
110
180
112
182
F
240
PA
PB
300
430
600
高频
圆形
气压传动阀
单向阀
梭阀
快速排气
手动·机械阀
TAC
方形真空阀
圆形真空阀
PC配线
电缆组件

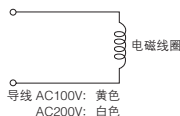


电磁线圈

内部回路

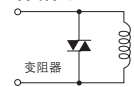
●AC100V,AC200V

标准电磁线圈

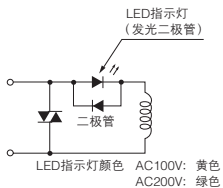


抑制电涌电磁线圈

订货符号: -ZR

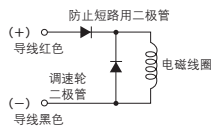


带LED指示灯的电磁线圈 (已采取防电涌措施)

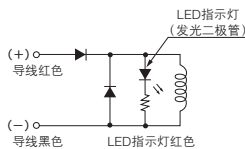
订货符号: -PS-L
-PL-LAC100V: 黄色
AC200V: 绿色

●DC24V

标准电磁线圈 (已采取防电涌措施)



带LED指示灯的电磁线圈 (已采取防电涌措施)

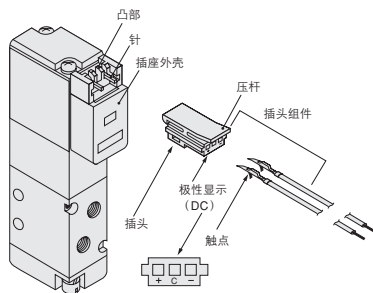
订货符号: -PS-L
-PL-L

插入式插头

插入式插头的装卸

用手指抓住插头插入插座中,直到压杆的搭钩住插座外壳的凸部,安装完成。

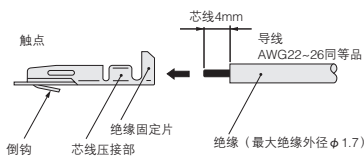
如需拔出插头,请先同时抓住压杆与插头本体,然后将压杆的搭钩与插座外壳的凸部分开并拔出。



※插图为110系列。

导线与触点的压接

如需进行导线与触点的压接,请先剥去4mm导线头的绝缘,再插入触点并压接。此时,请注意不要使绝缘部分接触到芯线的压接部。

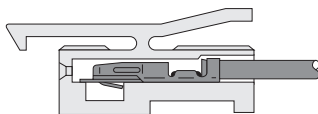


1. 请勿强行拉拽导线。
2. 导线与触点的压接必须使用专用工具。
触点: 型号 702062-2M
住矿科技株式会社制
手工工具: 型号 F1-702062
住矿科技株式会社制

触点与插头的装卸

将带有导线的触点塞入插头的□孔,触点的倒钩将钩住插头并予以固定。请确认导线不会轻易脱落。

用尖头形物体(小螺丝刀等)将倒钩由插头侧面的长方形孔向上压,同时拉拽导线,即可拆除。



1. 请勿强行拉拽导线,否则将导致接触不良或断线等。
2. 插座中针弯曲时,请轻轻地用小螺丝刀将销板直后再安装插头。

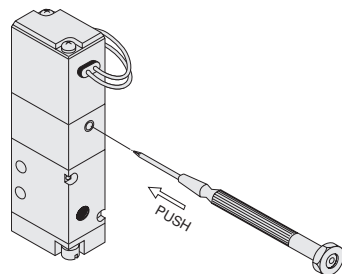


手动按钮

非锁定型

请将手动按钮押入到尽头再进行操作。使用单电磁线圈时,按住手动按钮,阀门将呈现与通电时相同的状态,松开则恢复原状。

使用双电磁线圈时,如按下12(S1)侧的手动按钮,则切换到与12(S1)通电时相同的状态,即使松开手动按钮也将继续保持。如需恢复时,使用14(S2)侧的手动按钮。电磁线圈14(S2)也相同。

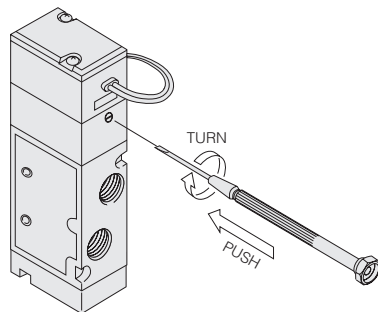


※插图为110系列。

锁定型

用小螺丝刀将手动按钮压入到底并同时将其旋转45度以上,即完成锁定。此时,无论向哪个方向旋转都没问题。

在锁定状态下再次旋转的话,手动按钮会在弹簧作用下恢复到原先的位置,锁定会被解除。如不旋转手动按钮,可进行与非锁定型相同的操作。



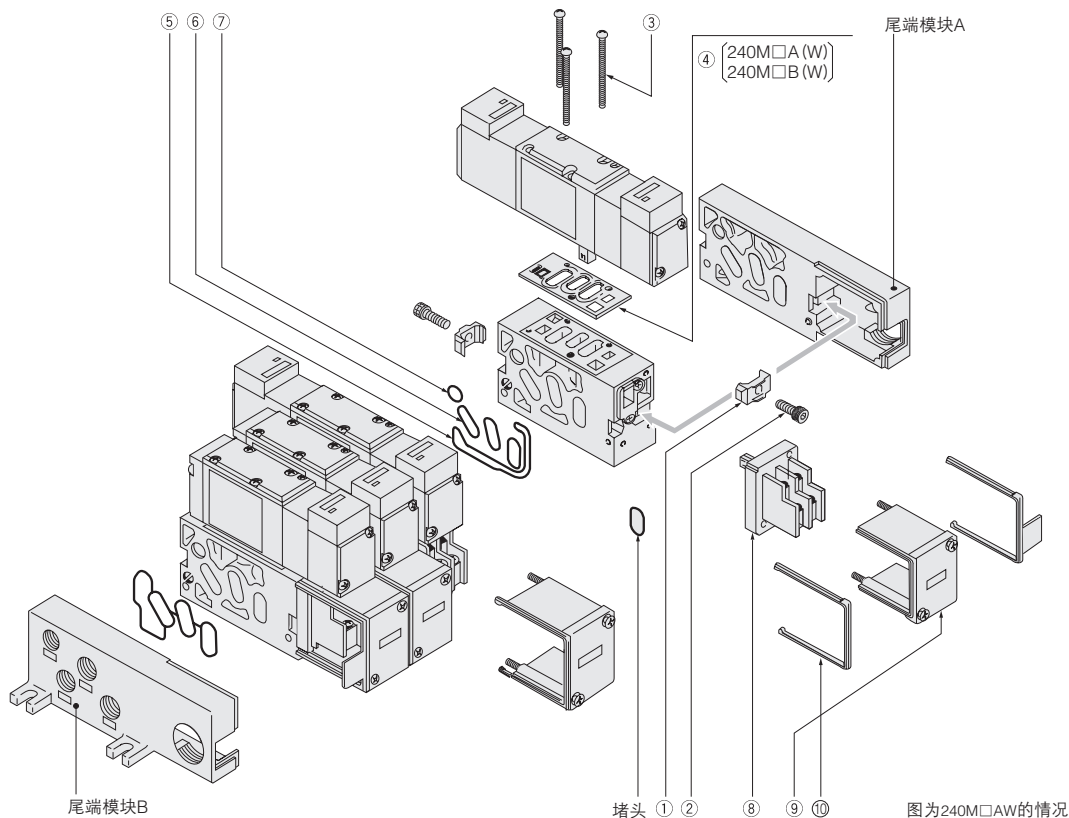
※插图为240系列。



1. 240系列是先导式电磁阀,因此,如不向1(P)气口供给空气,则即使操作手动按钮,主阀也不会切换。
2. 锁定型及突出型手动按钮在开始正常运转前,请务必解除锁定。
3. 请勿用针等尖头物体操作手动按钮。否则可能会导致按钮损坏。
4. 调节旋钮过于旋紧,会导致动作不良。



汇流板



图为240M□AW的情况

配管

1 (P) 气口、3 (R2)、5 (R1) 气口、PR 气口位于汇流板的两端面，可根据安装场所选择配管方向。出厂时，单侧气口的堵头为暂时固定。请先将其卸下，在涂抹密封胶带等密封剂后重新拧紧。



- 1 (P) 气口的配管请选用与汇流板配管连接口径匹配的尺寸。流量、压力不足会导致阀误动作及执行元件输出不足等。
- 在3 (R2)、5 (R1) 气口进行配管或者安装消声器时，请尽量将排气阻力降到最小。偶尔会出现阀排气影响其它阀、执行元件的情况。
- 连数较多的汇流板，在多个阀同时动作时，以及使用频率较大时，请从两端面的1 (P) 气口进气，从两端面的3 (R2)、5 (R1) 气口排气。
- 带有底面气口的汇流板 (B型、BW型)，使用底面的1 (P) 气口、3 (R2)、5 (R1) 气口，可防止出现流量、压力不足及排气干涉等情况。

增设装置订购

因汇流板增设及组更换等，需追加部分时，请按以下订货型号订购。

No.	品名	订货型号	部件明细 (数量)
—	240M□A用增设装置	CR016	A型增设站点 (1)、①联接块 (2)、②联接块安装螺栓 (2)、③阀安装螺钉 (3)、④密封垫片 (1)、⑤密封垫片 (1)、⑥O型圈 (3)
—	240M□B用增设装置	CR017	B型增设站点 (1)、①联接块 (2)、②联接块安装螺栓 (2)、③阀安装螺钉 (3)、④密封垫片 (1)、⑤密封垫片 (1)、⑥O型圈 (3)、⑦O型圈 (1)、堵头Rc1/8 (5)、堵头Rc1/4 (2)
—	240M□AW用增设装置	CR018	AW型增设站点 (1)、①联接块 (2)、②联接块安装螺栓 (2)、③阀安装螺钉 (3)、④密封垫片 (1)、⑤密封垫片 (1)、⑥O型圈 (3)、⑧端子台 (1)、⑨接线端子罩壳 (1)、⑩接线罩壳 (1)
—	240M□BW用增设装置	CR019	BW型增设站点 (1)、①联接块 (2)、②联接块安装螺栓 (2)、③阀安装螺钉 (3)、④密封垫片 (1)、⑤密封垫片 (1)、⑥O型圈 (3)、⑦O型圈 (1)、⑧端子台 (1)、⑨接线端子罩壳 (1)、⑩接线罩壳 (1)、堵头Rc1/8 (5)、堵头Rc1/4 (2)
⑧	端子台	CR020	

G010

010

025

030

EA

EB

050

100

200

JA

JC

JE

G110

G180

110

180

112

182

F

240

PA

PB

300

430

600

高频

圆形

气压

传动阀

单向阀

梭阀

快速

排气

手动·

机械阀

TAC

方形

真空阀

圆形

真空阀

PC

配线

电缆

组件

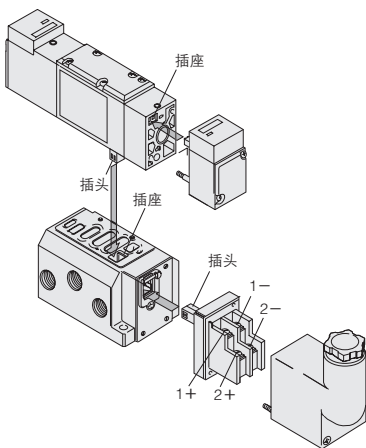


插入

阀的装卸

插入式可不需改变空气配管及电气配线就可更换阀。

请先拧松3根阀安装螺钉，直接将阀拔出来。安装阀时，将阀插头对准底座或汇流板的插座直接插入，再拧紧阀安装螺钉进行固定。



接线要领

插入式的端子台和电磁线圈通过插座与插头连接起来。拧松接线端子罩壳固定螺钉，卸下接线端子罩壳，拉出端子台，进行接线。将接好线的端子台插入辅助底座或汇流板，安装接线端子罩壳，用固定螺钉进行固定。请将单电磁线圈接线到端子编号2+，2-上。双电磁线圈的端子编号1+，1-连接到阀的电磁线圈12 (S1) 上，端子编号2+，2-连接到电磁线圈14 (S2) 上。此外，DC时，请注意极性。极性相反不会短路，但阀不动作。端子请使用圆型端子JIS2805 R型1.25-3同等品。

订购端子台等增设装置时，请参阅第501页汇流板的部件订购项。此外，我公司还可制作使用了衔接金属件的集中公共型汇流板。请咨询就近的本公司营业所。



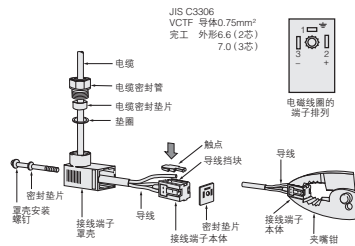
DIN式插头

接线要领

●附带DIN式插头的电磁线圈

剥离护套（仅硬橡胶皮套外皮）时，请注意导线的取出方向。如接线端子罩壳内位于外侧的导线比内侧的导线长8mm左右，便可轻松地进行罩壳的安装。

不剥离导线的绝缘，将其放入直至与接线端子本体的导线挡块接触，再从上部压上触点，用尖嘴钳压紧，使触点与芯线牢固接触。



注：罩壳安装螺钉的合适拧紧力矩是29.4N·cm。

分割型

A型、B型、AW型、BW型汇流板属于分割型，因此，可自由增减连数。

●组装要领

240M□A·240M□B

旋松两面的联接块安装螺栓（内六角螺栓）②，取下联接块①后，可将站点分离。增设时，在增设站点安装O型圈⑥·⑦、密封垫片⑤后再安装联接块，使用联接块安装螺栓并拧紧。

240M□AW·240M□BW

先旋松接线端子罩壳上的固定螺钉，取下接线端子罩壳⑨和接线罩壳⑩，拉出端子台⑧。旋松两面的联接块安装螺栓，取下联接块，可将站点分离。增设时，首先在增设站点安装O型圈、密封垫片后再安装联接块，使用联接块安装螺栓并拧紧。接着，插入端子台，使用固定螺钉固定接线端子罩壳，嵌入接线罩壳。

底部气口

B型、BW型汇流板的汇流板底面也有配管接口，因此，可根据需要分别使用底面、侧面的气口。

●配管接口位置

1 (P) 气口位于两端面和底面，4 (A)、2 (B) 气口位于侧面和底面，3 (R2)、5 (R1) 气口位于两端面和底面，因此，可在任意位置配管。不用的气口，请使用汇流板附带的堵头，在涂抹密封胶带等密封剂后将其堵死。

隔离块

1 (P) 气口，3 (R2)、5 (R1) 气口可使用隔离块与相邻的站点分开，因此，可以供给不同的压力，防止排气干扰。

在站点之间不使用O型圈⑥，而是安装隔离块，这样1 (P) 气口，3 (R2)、5 (R1) 气口就会分别独立。通过隔离块使站点独立，请在底面的1 (P) 气口，3 (R2)、5 (R1) 气口配管。

密封盖板

关闭不使用的站点时，请使用密封盖板（订货符号：**-BP**）。