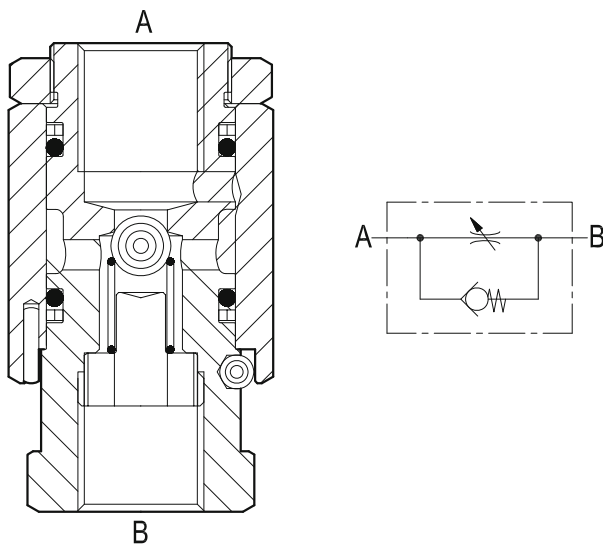


Drosselrückschlagventil, Leitungseinbau

SUM38

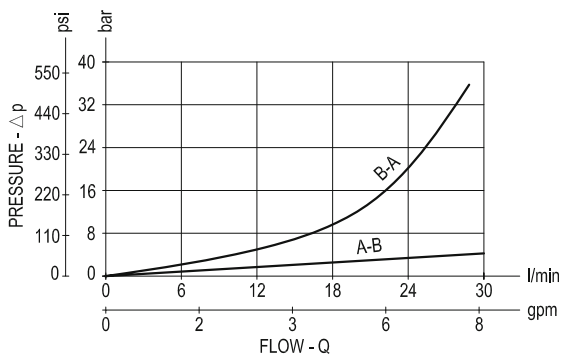
OE.21.01.04.02



Beschreibung

Dieses Drosselventil für den Leitungseinbau drosselt und begrenzt den Durchfluss von B nach A; es verfügt über eine einstellbare, integrierte Drosselstelle, die durch Drehen der externen Sechskanthülse, 32 mm (1,26 Zoll), wie durch den Pfeil angegeben, von vollständig geschlossen bis zu vollständig geöffnet, eingestellt werden kann. Nachdem die gewünschte Einstellung erreicht ist, kann die Hülse gesperrt werden, indem die Sechskant-ringmutter, 30 mm (1,18 Zoll) festgezogen wird, um unabsichtliche Änderungen oder Verstellungen durch Vibrationen der Leitung zu verhindern. Dieses Ventil ist eine einstellbare Drosselstelle ohne Druckausgleich: der tatsächliche Durchfluss durch das Ventil wird durch den Differenzdruck bestimmt, der zwischen Eingang B und Ausgang A verfügbar ist, sowie durch die Viskosität des Öls. Bei vollständig geschlossenem Ventil ist leichte Leckage von "B-A" zu erwarten. Der freie Rückstrom von "A-B" wird durch das integrierte Rückschlagventil bei minimalem Öffnungsdruck immer zugelassen.

Kennlinie



Δp -Kurven gegenüber Durchfluss in freie Durchflussrichtung "A-B"

Technische Daten

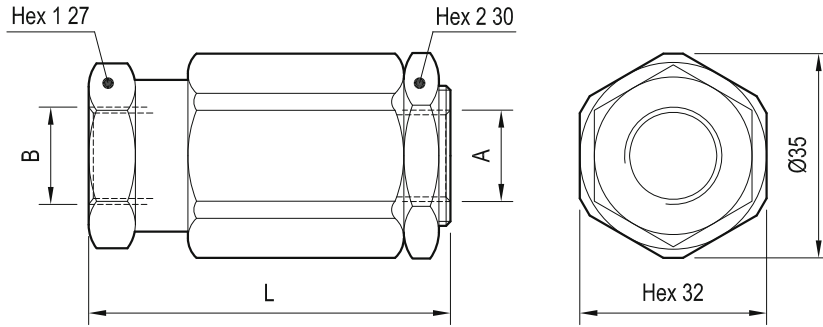
Druck P max bar (psi)	Durchfluss Q max l/min (gpm)	Gewicht kg (lbs)
210 (3000)	1-25 (0,3-7)	0,37 (0,82)

Stahlgehäuse, verzinkt

Vorteile

- Sehr kompakter Aufbau und platzsparender Leitungseinbau.
- Uneingeschränkte Einbaulage.
- Niedriger Δp in der freien Durchflussrichtung.

Abmessungen



Anschlussgröße / Abmessungen

Anschlüsse A-B	L mm (Zoll)
G 3/8	62 (2,44)

Anwendungsmöglichkeiten

Die Ventile der Baureihe SUM stellen eine einfach einstellbare Durchflussregelung ohne Ausgleich dar, die für den Zulauf (Anschluss A mit dem Antriebseingang verbunden) oder Rücklauf (Anschluss B ist mit dem Antriebsausgang verbunden, um den Öldurchfluss vom Antrieb zu steuern) verwendet werden kann. Dank der geringen Kosten und der leichten Einstellbarkeit sind die Ventile für viele Steuerkreise und Anwendungen geeignet, in denen eine Durchflussregelung ohne Ausgleich gewünscht ist.

Bestellangaben

OE.21.01.04.02

Drosselrückschlagventil,
Leitungseinbau

Typ	Materialnummer	Typ	Materialnummer	Typ	Materialnummer
OE210104020000	R934001678				