

Hydrozylinder

RD 17017/08.08
Ersetzt: 05.03

1/72

Baureihe CD210 / CG210

Geräteserie 1X
Nenndruck 210 bar (21 MPa)

K4639-5

Inhaltsübersicht

Inhalt	Seite	Inhalt	Seite
Merkmale, Technische Daten	2	Kolben-Ø 125	38 bis 43
Allgemeine Hinweise, Projektierungssoftware ICS	2	Kolben-Ø 150	44 bis 49
Kräfte, Flächen	3	Kolben-Ø 180	50 bis 55
Befestigungsarten	4	Kolben-Ø 200	56 bis 61
Bestellangaben	5	Masse	62
Lage der Leitungsanschlüsse	6	Zulässige Hublängen	63 bis 65
Erläuterungen	7	Berechnung auf Knickung, Stützweitenverlängerung	66
Zylinderdaten		Einbaulängen und Lagetoleranzen	67
Kolben-Ø 40	8 bis 13	Induktiver Näherungsschalter	68
Kolben-Ø 50	14 bis 19	Näherungsschalter, Technische Daten	69
Kolben-Ø 63	20 bis 25	Dichtungen, Endlagendämpfung	70
Kolben-Ø 80	26 bis 31	Berechnung der Bremskraft	71
Kolben-Ø 100	32 bis 37	Ersatzteilbild	72

Informationen zu lieferbaren Ersatzteilen:
www.boschrexroth.com/spcProjektierungssoftware **Interactive Catalog System**Online www.boschrexroth.com/ics**Broschüren-** [www.boschrexroth.com/](http://www.boschrexroth.com/business_units/bri/de/downloads/ihc)
Download [business_units/bri/de/downloads/ihc](http://www.boschrexroth.com/business_units/bri/de/downloads/ihc)

Merkmale

- Servicegerechtes Baukastensystem, Befestigung von Kopf und Boden nach dem Zugankerprinzip
- Betriebsdruck bis max. 210 bar
- 16 Befestigungsarten
- Kolben-Ø: 40 bis 200 mm
- Kolbenstangen-Ø: 16 bis 140 mm

Hinweis!

Für die Auswahl der Zylinderausführung bitte Erläuterungen auf Seite 6 beachten!

Technische Daten (Bei Geräteeinsatz außerhalb der angegebenen Werte bitte anfragen!)

Nenndruck: 210 bar [21 MPa]

Statischer Prüfdruck: zulässiger Betriebsdruck x 1,3 (abhängig von Kolben-Ø und Befestigungsart)

Maximaler Betriebsdruck: 210 bar [21 MPa] (abhängig von Kolben-Ø und Befestigungsart)

Die angegebenen Betriebsdrücke gelten für Anwendungen bei stoßfreiem Betrieb.

Bei extremen Belastungen, wie z.B. hoher Zyklusfolge, müssen Befestigungselemente und Kolbenstangengewindeverbindungen für Dauerfestigkeit ausgelegt werden.

Einbaulage: beliebig

Druckflüssigkeit:

Mineralöle DIN 51524 (HL, HLP)

Phosphorsäure-Ester (HFD-R)

Druckflüssigkeitstemperaturbereich: -20 °C bis +80 °C

Umgebungstemperaturbereich: -20 °C bis +80 °C

Optimaler Viskositätsbereich: 20 bis 100 mm²/s

Minimal zulässige Viskosität: 12 mm²/s

Maximal zulässige Viskosität: 380 mm²/s

Reinheitsklasse nach ISO

Maximal zulässiger Verschmutzungsgrad der Druckflüssigkeit nach ISO 4406 (c) Klasse 20/18/15.

Die für die Komponenten angegebenen Reinheitsklassen müssen in Hydrauliksystemen eingehalten werden. Eine wirk-

same Filtration verhindert Störungen und erhöht gleichzeitig die Lebensdauer der Komponenten.

Zur Auswahl der Filter siehe Datenblätter RD 50070, RD 50076, RD 50081, RD 50086, RD 50087, RD 50088.

Hubgeschwindigkeit: bis 0,5 m/s (abhängig vom Leitungsanschluss)

Entlüftung serienmäßig

Toleranzen:

Hubtoleranzen, zulässige Einbaulängen und Lagetoleranzen siehe Seite 67.

Grundanstrich:

Hydrozylinder sind standardmäßig mit einem Anstrich (Farbton enzianblau RAL 5010) von max. 80 µm grundiert.

Folgende Flächen sind bei Zylindern und Anbauteilen nicht grundiert oder lackiert:

- alle Passungsdurchmesser zur Kundenseite
- Dichtflächen für Leitungsanschluss
- Dichtflächen für Flanschanschluss
- induktive Näherungsschalter

Die nicht lackierten Flächen sind mit Korrosionsschutzmittel (MULTICOR LF 80) geschützt.

Abnahme:

Jeder Zylinder wird nach Bosch Rexroth-Standard geprüft.

Allgemeine Hinweise

Sicherheitshinweise:

Für Montage, Inbetriebnahme und Wartung von Hydrozylindern ist die Betriebsanleitung RD 07100-B zu beachten!

Service- und Reparaturarbeiten sind durch die Bosch Rexroth AG bzw. durch speziell hierfür geschultes Personal auszuführen. Für Schäden infolge Montage, Wartung oder Reparatur, die nicht durch die Bosch Rexroth AG ausgeführt wurden, wird keine Garantie übernommen.

Checklisten für Hydrozylinder:

Zylinder, deren Kenngrößen und/oder Einsatzdaten von den im Datenblatt angegebenen Werten abweichen, können nur auf Anfrage als Spezialversion angeboten werden. Für Angebote müssen die Abweichungen der Kenngrößen und/oder Einsatzdaten in den Checklisten für Hydrozylinder (RD 07200) beschrieben werden.

Projektierungssoftware ICS (Interactive Catalog System)

Das ICS (Interactive Catalog System) ist eine Auswahl und Projektionshilfe für Hydrozylinder. Mit Hilfe des ICS können Konstrukteure für Maschinen und Anlagen durch logikgeführte Typenschlüssel-Abfrage schnell und zuverlässig die optimale Hydrozylinder-Lösung finden. Die Software ermöglicht es, Konstruktions- und Projektierungsaufgaben noch schneller und effizienter zu bewältigen. Nach der Führung durch die

Produktauswahl erhält der Benutzer schnell und sicher die exakten technischen Daten der ausgewählten Komponente, sowie die 2D und 3D-CAD-Daten im richtigen Datei-Format für alle gängigen CAD-Systeme.

Sie als Anwender reduzieren hierdurch Ihre Kosten und erhöhen somit Ihre Wettbewerbsfähigkeit.

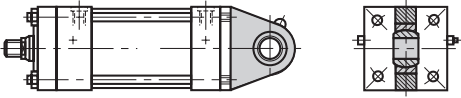
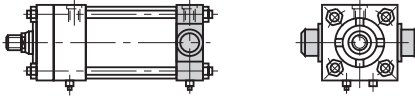
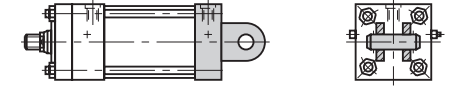
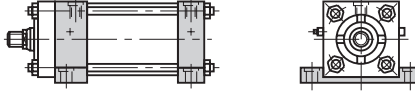
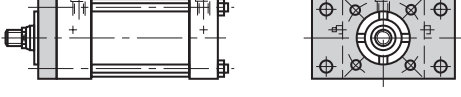
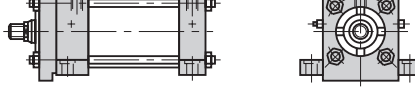
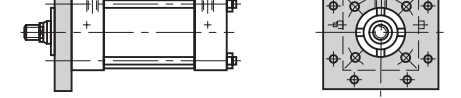
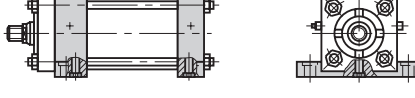
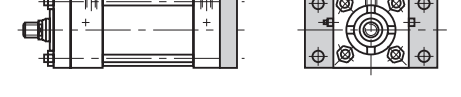
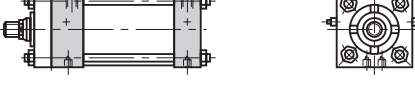
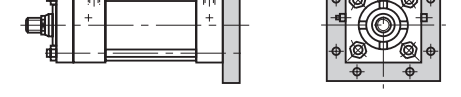
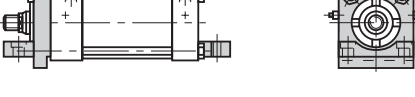
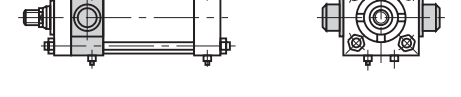
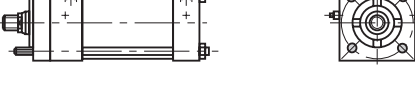
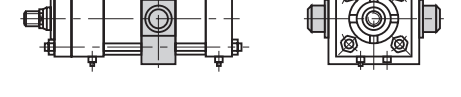
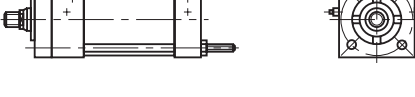
Kräfte und Flächen

Betriebs- druck in bar	Kolben-Ø	mm	40			50			63			
	Kolbenstangen-Ø	mm	16	18	25	22	25	36	25	28	36	45
75	Kraft; kolbenseitig	kN	9,43			14,73			23,38			
	Kraft; stangenseitig	kN	7,91	7,51	5,37	11,88	11,04	7,10	19,69	18,76	15,74	11,44
100	Kraft; kolbenseitig	kN	12,56			19,64			31,18			
	Kraft; stangenseitig	kN	10,56	10,03	7,66	15,84	14,71	9,47	26,26	25,03	20,99	15,26
150	Kraft; kolbenseitig	kN	18,85			29,45			46,76			
	Kraft; stangenseitig	kN	15,84	15,04	11,48	23,76	22,08	14,20	39,40	37,53	31,49	22,90
210	Kraft; kolbenseitig	kN	26,39			41,24			65,46			
	Kraft; stangenseitig	kN	22,17	21,05	16,05	33,27	30,91	19,88	55,15	52,55	44,08	32,06
Kolbenfläche		cm ²	12,56			19,63			31,16			
Ringfläche		cm ²	10,55	10,02	7,65	15,83	14,71	9,46	26,25	25,01	20,98	15,26
Flächenverhältnis		φ	1,2:1	1,25:1	1,6:1	1,25:1	1,35:1	2:1	1,2:1	1,25:1	1,4:1	2:1
Dämpfungs- fläche	kolbenseitig	cm ²	6,84			13,91			22,10			
	stangenseitig	cm ²	8,76	8,76	6,41	14,33	13,47	8,29	23,10	23,10	19,80	13,10

Betriebs- druck in bar	Kolben-Ø	mm	80			100			125			
	Kolbenstangen-Ø	mm	36	45	56	45	50	70	50	56	63	90
75	Kraft; kolbenseitig	kN	37,70			58,91			92,04			
	Kraft; stangenseitig	kN	30,07	25,77	19,22	46,97	44,18	30,05	77,31	73,57	68,66	44,33
100	Kraft; kolbenseitig	kN	50,27			78,54			122,72			
	Kraft; stangenseitig	kN	40,10	34,36	25,63	62,63	58,91	40,06	103,08	98,10	91,55	59,11
150	Kraft; kolbenseitig	kN	75,40			117,81			184,08			
	Kraft; stangenseitig	kN	60,14	51,54	38,45	93,95	88,37	60,10	154,63	147,13	137,32	88,66
210	Kraft; kolbenseitig	kN	210,56			164,94			257,71			
	Kraft; stangenseitig	kN	84,20	72,15	53,83	131,53	123,71	84,13	216,48	206,00	192,25	124,13
Kolbenfläche		cm ²	50,24			78,50			122,66			
Ringfläche		cm ²	40,07	34,34	25,62	62,60	58,88	40,04	103,03	98,04	91,50	59,08
Flächenverhältnis		φ	1,25:1	1,4:1	2:1	1,25:1	1,35:1	2:1	1,2:1	1,25:1	1,35:1	2:1
Dämpfungs- fläche	kolbenseitig	cm ²	30,63			58,90			92,50			
	stangenseitig	cm ²	36,40	30,60	20,10	57,30	54,70	31,97	92,50	92,50	47,20	47,20

Betriebs- druck in bar	Kolben-Ø	mm	150				180			200		
	Kolbenstangen-Ø	mm	63	70	80	100	80	90	125	90	100	140
75	Kraft; kolbenseitig	kN	132,54				190,85			235,62		
	Kraft; stangenseitig	kN	109,16	103,68	94,84	73,63	153,16	143,14	98,81	187,92	176,72	120,17
100	Kraft; kolbenseitig	kN	176,72				254,47			314,16		
	Kraft; stangenseitig	kN	145,55	138,24	126,45	98,18	204,21	190,85	131,75	250,56	235,63	160,23
150	Kraft; kolbenseitig	kN	265,08				381,70			471,24		
	Kraft; stangenseitig	kN	218,33	207,38	189,68	147,28	306,32	286,28	197,63	375,85	353,45	240,34
210	Kraft; kolbenseitig	kN	371,10				534,39			659,74		
	Kraft; stangenseitig	kN	305,65	290,32	265,55	206,20	428,85	400,80	276,70	526,18	494,83	336,50
Kolbenfläche		cm ²	176,63				254,34			314,00		
Ringfläche		cm ²	145,47	138,17	126,38	98,13	204,10	190,75	131,68	250,42	235,50	160,14
Flächenverhältnis		φ	1,2:1	1,25:1	1,4:1	1,8:1	1,25:1	1,35:1	2:1	1,25:1	1,35:1	2:1
Dämpfungs- fläche	kolbenseitig	cm ²	126,50				193,6			235,60		
	stangenseitig	cm ²	130,10	130,10	81,70	81,70	179,00	179,00	109,20	238,70	219,00	137,50

Befestigungsarten

<p>Gelenklager am Zylinderboden</p> <p>B</p>		<p>Schwenzapfen am Zylinderboden</p> <p>S</p>	
<p>Gabel am Zylinderboden</p> <p>G</p>		<p>Fußbefestigung</p> <p>F</p>	
<p>Rechteckflansch am Zylinderkopf</p> <p>C</p>		<p>Fußbefestigung mit Passfeder</p> <p>L</p>	
<p>Quadratflansch am Zylinderkopf</p> <p>H</p>		<p>Fußbefestigung mit Dichring-Abdichtung für Plattenaufbau</p> <p>M</p>	
<p>Rechteckflansch am Zylinderboden</p> <p>D</p>		<p>Gewindebohrungen im Zylinderkopf und -boden</p> <p>N</p>	
<p>Quadratflansch am Zylinderboden</p> <p>K</p>		<p>Fußbefestigung stirnseitig mit Passfeder</p> <p>T</p>	
<p>Schwenzapfen am Zylinderkopf</p> <p>R</p>		<p>verlängerte Zuganker am Zylinderkopf</p> <p>P</p>	
<p>Schwenzapfen in Zylindermitte</p> <p>E</p>		<p>verlängerte Zuganker am Zylinderboden</p> <p>Q</p>	

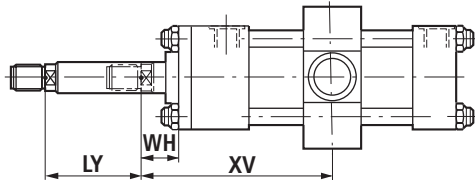
Bestellangaben

Zylinder	210	/	-	Z	1X	/													*	weitere Angaben im Klartext ⁸⁾
Differentialzylinder	= CD																			Stützweitenverlängerung eingetragen
Gleichgangzylinder	= CG																			Dichtungen A = Standardausführung T = Ausführung für reibungsarmen Betrieb
Baureihe	= 210																			Leitungsanschluss-Zylinderboden Lage eintragen Tabelle Seite 6 beachten
Befestigungsarten																				Leitungsanschluss-Zylinderkopf Lage eintragen Tabelle Seite 6 beachten!
Gelenklager am Zylinderboden	= B																			Druckflüssigkeit M = Dichtungen, geeignet für Mineralöl nach DIN 51524 (HL, HLP) V = (FKM)-Dichtungen geeignet für Phosphorsäure-Ester (HFD-R)
Gabel am Zylinderboden	= G																			Endlagendämpfung U = ohne K = (Ansichtsseite "Y") bodenseitig S = (Ansichtsseite "X") kopfseitig D = beidseitig
Rechteckflansch am Zylinderkopf	= C																			Kolbenstangenende B = Außengewinde, siehe Seite 8 bis 61 C = Außengewinde, siehe Seite 8 bis 61 E = Innengewinde F = Gewinde für Gelenkkopf T = ⁶⁾ mit montiertem Gelenkkopf CGK L = ⁷⁾ mit montiertem Gelenkkopf CGA M = ⁷⁾ mit montiertem Gelenkkopf CGAK
Quadratflansch am Zylinderkopf	= H																			Kolbenstangenausführung H = gehärtet und maßhartverchromt bis Kolbenstangen-Ø ≤ 100 mm C = maßhartverchromt, ab Kolben-Ø ≥ 80 mm
Rechteckflansch am Zylinderboden	= D																			Leitungsanschluss ⁴⁾ 00 = Flanschanschluss mit Dichtring-Abdichtung; nur bei der Befestigungsart "M" möglich 01 = Rohrgewinde nach ISO 228/1 02 = metrisches ISO-Gewinde 13 = ⁵⁾ vergrößerter Leitungsanschluss Rohrgewinde nach ISO 228/1 14 = ⁵⁾ vergrößerter Leitungsanschluss metrisches ISO-Gewinde
Quadratflansch am Zylinderboden	= K																			
Schwenzapfen am Zylinderkopf	= R																			
Schwenzapfen in Zylindermitte ^{1); 2)}	= E																			
Schwenzapfen am Zylinderboden	= S																			
Fußbefestigung	= F																			
Fußbefestigung mit Passfeder	= L																			
Fußbefestigung mit Dichtring-Abdichtung für Plattenaufbau	= M																			
Gewindebohrungen im Zylinderkopf und -boden	= N																			
Fußbefestigung stirnseitig mit Passfeder	= T																			
verlängerte Zuganker am Zylinderkopf	= P																			
verlängerte Zuganker am Zylinderboden	= Q																			
Kolben-Ø (40 bis 200 mm) siehe Seite 3																				
Kolbenstangen-Ø (16 bis 140 mm) siehe Seite 3																				
Hublänge in mm ³⁾																				
Geräteserie 11 bis 19 (11 bis 19 unveränderte Einbau- und Anschlussmaße)																				= 1X

¹⁾ Lage Schwenzapfen frei wählbar.

Maß „XV“ bei Bestellung immer im Klartext in mm angeben.

²⁾ Maße für Zylinder mit Schwenzapfen und Kolbenstangenverlängerung „LY“ bei eingefahrenem Zustand:



³⁾ Zulässige Hublänge beachten, Seite 63 bis 65

⁴⁾ Die Leitungsanschlussgrößen sind dem Kolben-Ø zugeordnet.

⁵⁾ Bei Kolben-Ø 200 mm nicht möglich

⁶⁾ nur möglich bei Ø 40/16 bis 180/80

⁷⁾ nur möglich bei Ø 180/90 bis 200/140

⁸⁾ Anbau von induktiven Näherungsschaltern oder Kolbenstangenverlängerung „LY“ immer in der Bestellung im Klartext angeben.

Bestellbeispiel: CD 210 B50/22-200Z1X/01HBDM1-1A

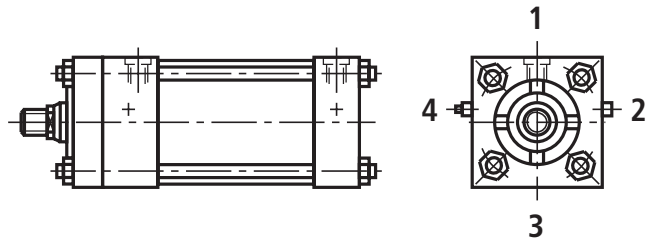
Bei Sonder-Ausführung wird im Typenschlüssel an der entsprechenden Stelle ein „X“ eingesetzt und am Schluss eine SO-Nummer ergänzt.

Lage der Leitungsanschlüsse

Durch Drehen von Zylinderkopf und/oder Zylinderboden kann bei der Montage die Lage der Leitungsanschlüsse für die meisten Zylinderbefestigungsarten variiert werden. Die Möglichkeiten sind aus untenstehender Tabelle ersichtlich.

Drossel- und Rückschlagventil ändern ihre Lage entsprechend mit.

Bei den Befestigungsarten F, L, N und T sowie am Zylinderboden bei Befestigungsart G, befinden sich Drossel- und Rückschlagventil bei gedrehtem Leitungsanschluss in Lage 1.



Befestigungsarten	wählbare Lage der Leitungsanschlüsse															
	B	C	D	E	F	G	H	K	L	M	N	P	Q	R	S	T
am Zylinderkopf	1	1	1	1	1	1	1	1	1	-	1	1	1	1	1	1
	2	2	2	2	□ 2	2	2	2	□ 2	-	■ 2	2	2	-	2	2
	3	3	3	3	-	3	3	3	-	3	-	3	3	3	3	-
	4	4	4	4	□ 4	4	4	4	□ 4	-	■ 4	4	4	4	-	4
am Zylinderboden	1	1	1	1	1	1	1	1	1	-	1	1	1	1	1	1
	2	2	■ 2	2	□ 2	2	2	2	□ 2	-	■ 2	2	2	2	-	2
	3	3	3	3	-	3	3	3	-	3	-	3	3	3	3	-
	4	4	■ 4	4	□ 4	4	4	4	□ 4	-	■ 4	4	4	4	4	-

■ = Lage 2 und 4 nicht möglich bei:
Kolben-Ø 40 mit vergrößertem Leitungsanschluss 13 und 14

□ = Lage 2 und 4 nicht möglich bei Kolben-Ø 40; 50 und 63

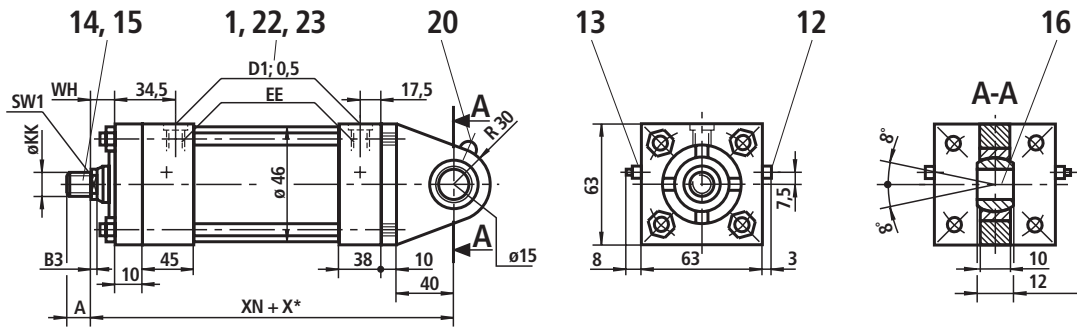
Erläuterungen (Positionserklärungen von Seite 8 bis 61)

- 1 Wählbare Lage der Leitungsanschlüsse (siehe Seite 6).
- 12 Rückschlagventil und Entlüftung.
Die Entlüftung ist serienmäßig.
- 13 Einstellbares Drosselventil für die Endlagendämpfung.
- 14 Gewindeausführung B und C. Die Gewindeausführungen E und F, sowie der zugehörige Gelenkkopf sind jeweils auf der letzten Seite jedes Kolben-Ø angegeben.
- 15 Zulässige Belastung für aufgeschraubten Gelenkkopf beachten.
- 16 Zugehöriger Bolzen-Ø mit Passung m6.
Mindestfestigkeit Bolzenwerkstoff $\sigma_{0,2} = 600 \text{ N/mm}^2$
(gehört nicht zum Lieferumfang).
- 17 Bolzen und Splinte gehören zum Lieferumfang.
- 20 Schmiernippel, Kegelkopf Form A nach DIN 71412.
Als Schmierfette können handelsübliche korrosionsschützende Fette auf Lithiumseifenbasis verwendet werden.
- 21 Nachschmiermöglichkeit über Schmierlochbohrung im Gehäuse.
- 22 Der Senk-Ø D1 ist bodenseitig bei vergrößertem Leitungsanschluss 13 und 14 für Dichtringverschraubungen nicht geeignet.
- 23 Bei Ausführung mit vergrößertem Leitungsanschluss 13 und 14 ändert sich das Abstandsmaß zwischen beiden Anschlüssen.
- 24 Gleichgangzylinder CG,
max. Zugbelastung 13 kN auf Seite "Y"

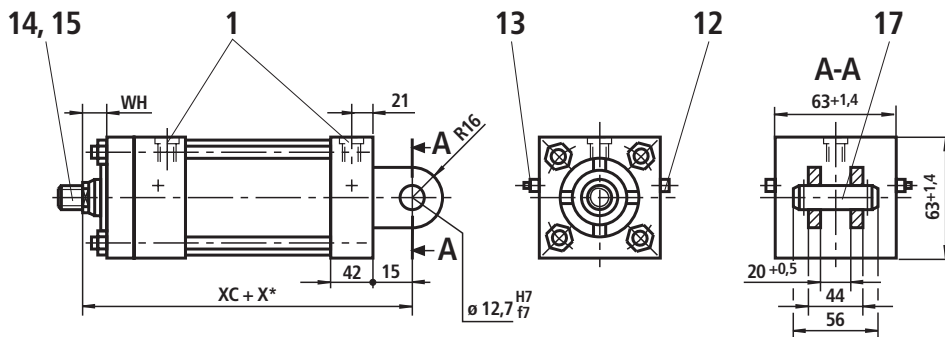
Kolben-Ø 40 (Maßangaben in mm)

Positionserklärungen siehe Seite 7

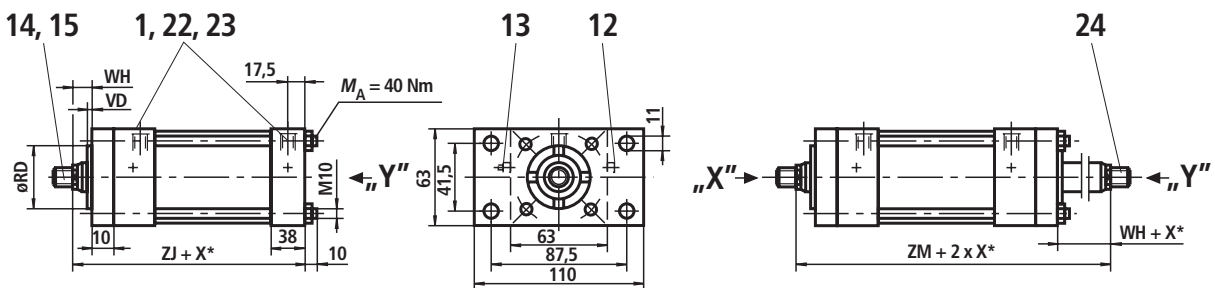
Befestigungsart B Betriebsdruck 210 bar



Befestigungsart G Betriebsdruck 210 bar



Befestigungsart C Betriebsdruck bei Stangen-Ø 16 und 18: 180 bar bodenseitig; 210 bar stangenseitig
 Betriebsdruck bei Stangen-Ø 25: 110 bar bodenseitig; 210 bar stangenseitig



Hub_{min} = 25 mm bei Gewindeausführung „E“
 (nur bei Gleichgangzylinder)

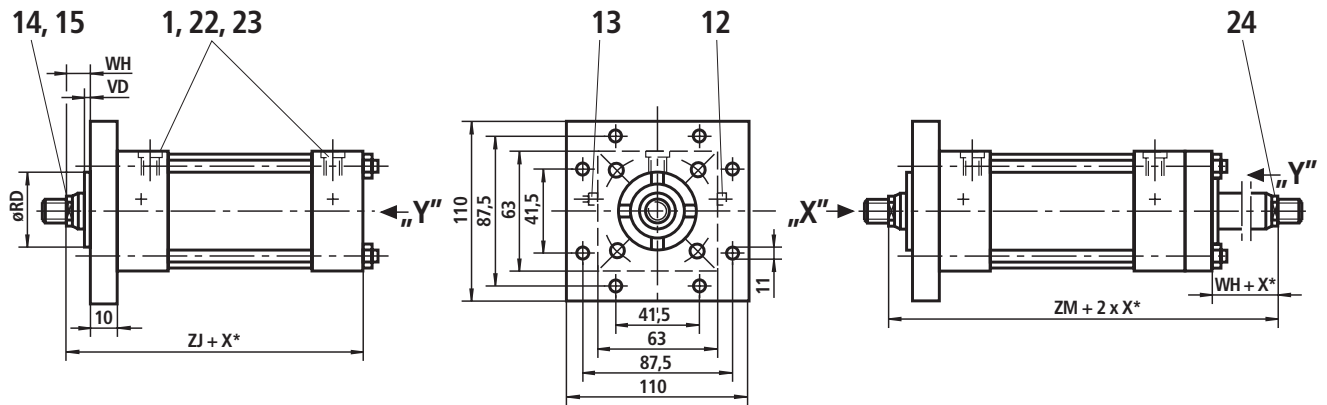
Kolben- stangen- Ø	KK			A		EE				D1			
	Gewindeausführung			Gewindeausführg.		Leistungsanschluss				Leistungsanschluss			
	C, E	B	F	C, E, B	F	01	13	02	14	01	13	02	14
16	M10 x 1,5	M12 x 1,5	M14	19	35	G1/2	G3/4	M22 x 1,5	M27 x 2	34	42	34	42
18	M10 x 1,5	M12 x 1,5	M14	19	35								
25	M20 x 1,5	M22 x 1,5	M20 x 1,5	28	45								

X* = Hublänge ▽ max. Zugbelastung 13 kN

Kolben-Ø 40 (Maßangaben in mm)

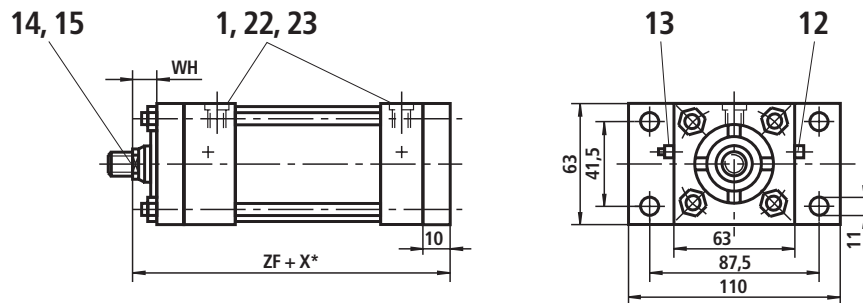
Positionserklärungen siehe Seite 7

Befestigungsart H Betriebsdruck 210 bar

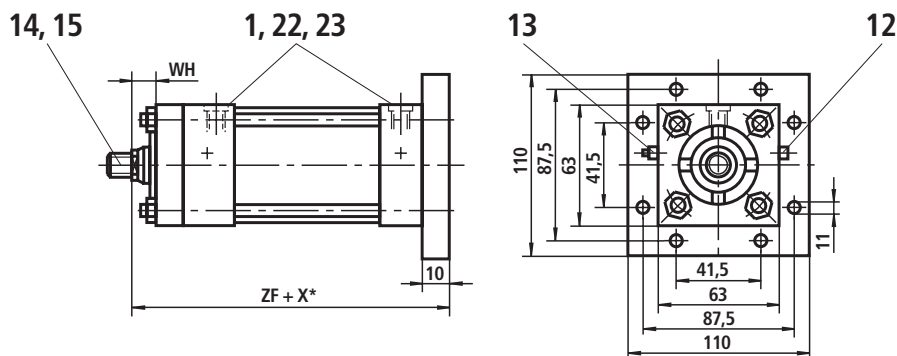


Hub_{min} = 25 mm bei Gewindeausführung „E“
(nur bei Gleichgangzylinder)

Befestigungsart D Betriebsdruck 210 bar



Befestigungsart K Betriebsdruck 210 bar



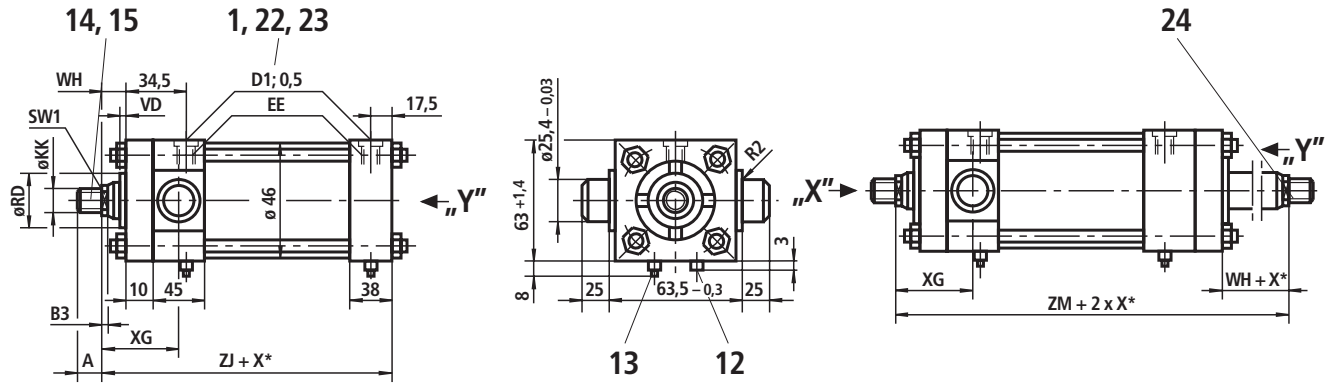
Kolben- stangen-Ø	ØRD f7	VD	WH	XC	XN	ZF	ZJ	ZM	B3	SW1	Dämpfungslängen	
											kolbenseitig	stangenseitig
16	28,5	6	16	162	193	153	143	176	5	13	30	30
18	32	6	16	162	193	153	143	176	5	14		
25	38	13	25	171	202	162	152	194	7	22		

X* = Hublänge

Kolben-Ø 40 (Maßangaben in mm)

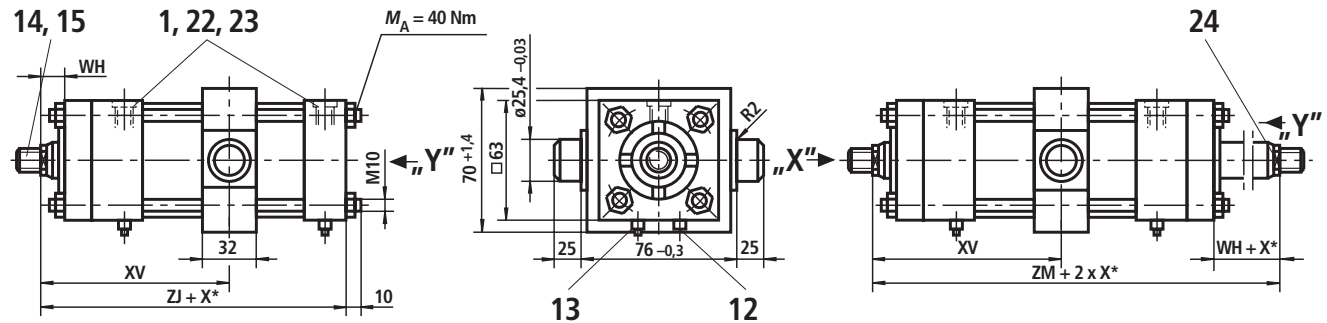
Positionserklärungen siehe Seite 7

Befestigungsart R Betriebsdruck 210 bar



Hub_{min} = 25 mm bei Gewindeausführung „E“
(nur bei Gleichgangzylinder)

Befestigungsart E Betriebsdruck 210 bar

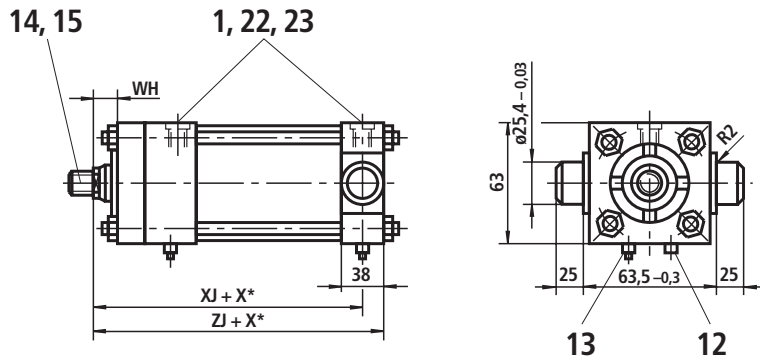


Hub_{min} = 10 mm
Maß „XV“ bei Bestellung
immer im Klartext angeben
(XV_{min} und XV_{max} beachten)

Hinweis:
Maße für Zylinder mit Kolbenstangen-
verlängerung „LY“ bei eingefahrenem
Zustand siehe Index 2 auf Seite 5.

Hub_{min} = 25 mm
bei Gewindeausführung „E“
(nur bei Gleichgangzylinder)

Befestigungsart S Betriebsdruck 210 bar



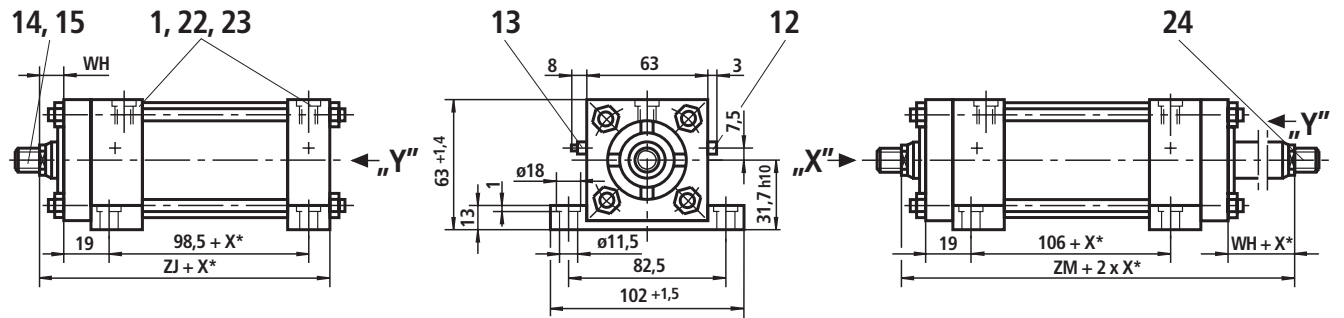
Kolben- stangen- Ø	KK			A		EE				D1			
	Gewindeausführung			Gewindeausführg.		Leistungsanschluss				Leistungsanschluss			
	C, E	B	F	C, E, B	F	01	13	02	14	01	13	02	14
16	M10 x 1,5	M12 x 1,5	M14	19	35	G1/2	G3/4	M22 x 1,5	M27 x 2	34	42	34	42
18	M10 x 1,5	M12 x 1,5	M14	19	35								
25	M20 x 1,5	M22 x 1,5	M20 x 1,5	28	45								

X* = Hublänge ▽ max. Zugbelastung 13 kN

Kolben-Ø 40 (Maßangaben in mm)

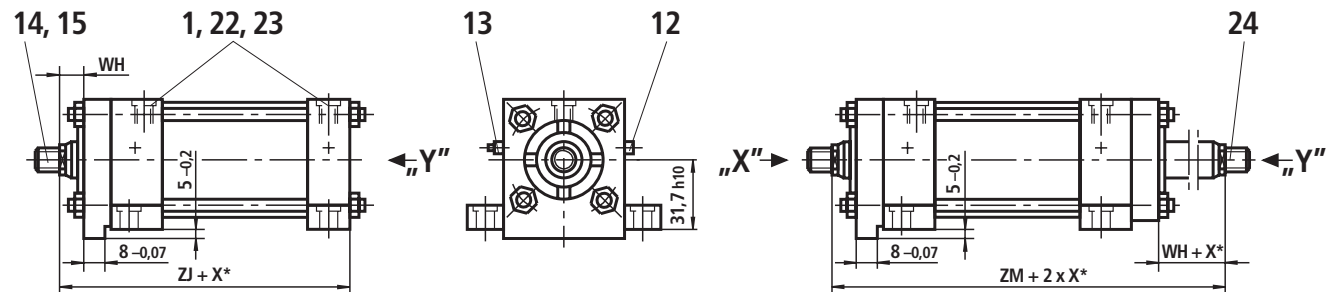
Positionserklärungen siehe Seite 7

Befestigungsart F Betriebsdruck 210 bar



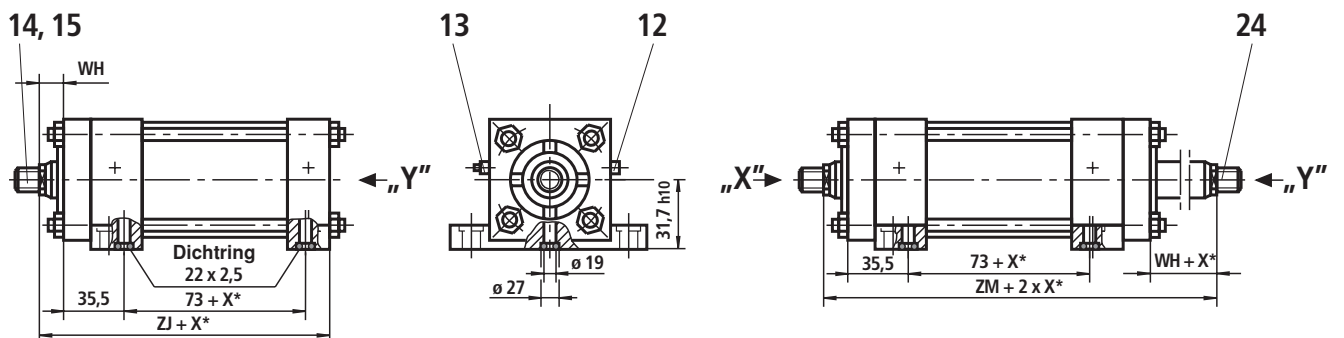
Hub_{min} = 25 mm bei Gewindeausführung „E“
(nur bei Gleichgangzylinder)

Befestigungsart L Betriebsdruck 210 bar



Hub_{min} = 25 mm bei Gewindeausführung „E“
(nur bei Gleichgangzylinder)

Befestigungsart M Betriebsdruck 210 bar



Hub_{min} = 25 mm bei Gewindeausführung „E“
(nur bei Gleichgangzylinder)

Kolbenstangen-Ø	ØRD f7	VD	WH	XG	XJ	XV ¹⁾ min.	XV ¹⁾ max.	ZJ	ZM	B3	SW1	Dämpfungslängen	
												kolben-seitig	stangen-seitig
16	28,5	6	16	48	124	87	89 + X*	143	176	5	13	30	30
18	32	6	16	48	124	87	89 + X*	143	176	5	14		
25	38	13	25	57	133	96	98 + X*	152	194	7	22		

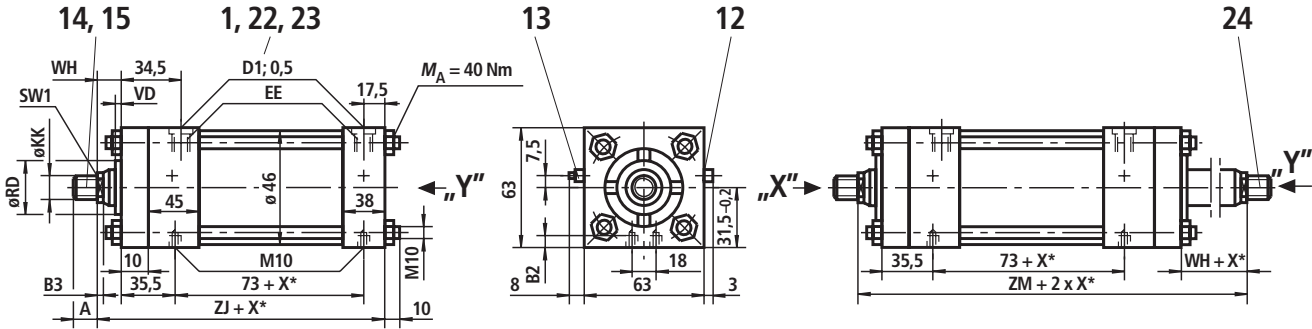
X* = Hublänge

¹⁾ Maß „XV“ bei Bestellung immer im Klartext angeben (XV_{min} und XV_{max} beachten)

Kolben-Ø 40 (Maßangaben in mm)

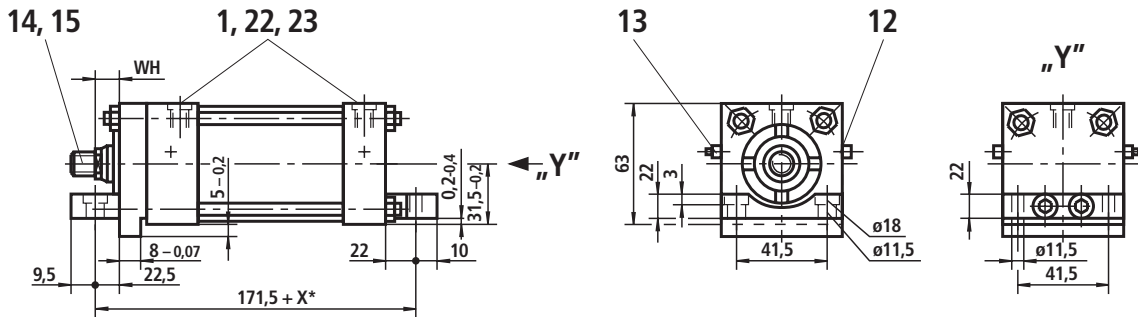
Positionserklärungen siehe Seite 7

Befestigungsart N Betriebsdruck 210 bar

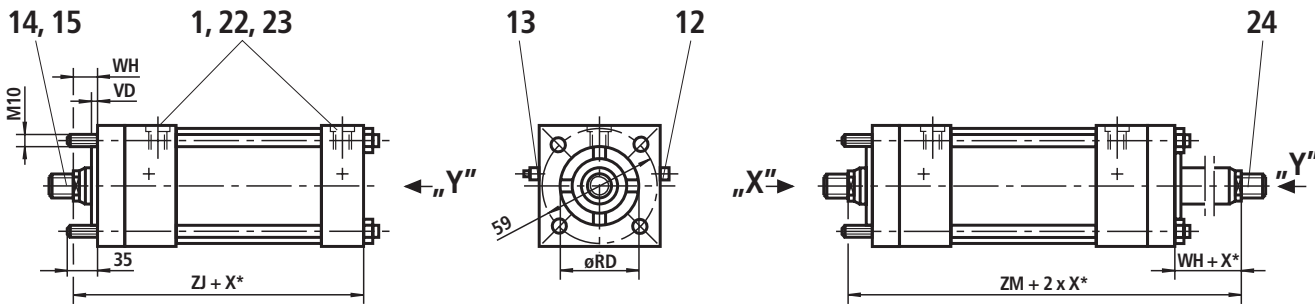


Hub_{min} = 25 mm bei Gewindeausführung „E“
(nur bei Gleichgangzylinder)

Befestigungsart T Betriebsdruck 210 bar



Befestigungsart P Betriebsdruck 210 bar



Hub_{min} = 25 mm bei Gewindeausführung „E“
(nur bei Gleichgangzylinder)

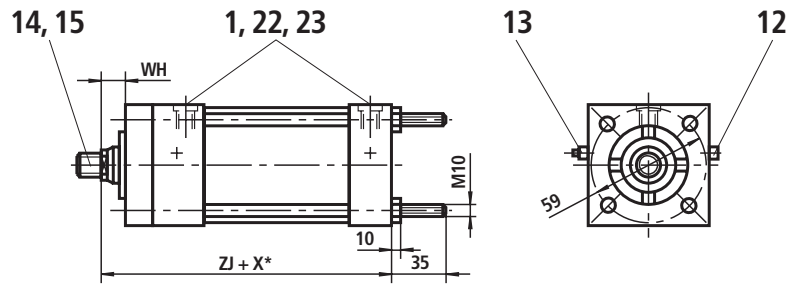
Kolben- stangen- Ø	KK			A		EE				D1			
	Gewindeausführung			Gewindeausführg.		Leitungsanschluss				Leitungsanschluss			
	C, E	B	F	C, E, B	F	01	13	02	14	01	13	02	14
16	M10 x 1,5	M12 x 1,5	M14	19	35	G1/2	G3/4	M22 x 1,5	M27 x 2	34	42	34	42
18	M10 x 1,5	M12 x 1,5	M14	19	35								
25	M20 x 1,5	M22 x 1,5	M20 x 1,5	28	45								

X* = Hublänge ▽ max. Zugbelastung 13 kN

Kolben-Ø 40 (Maßangaben in mm)

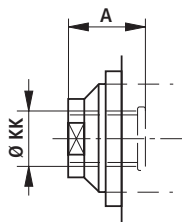
Positionserklärungen siehe Seite 7

Befestigungsart Q Betriebsdruck 210 bar

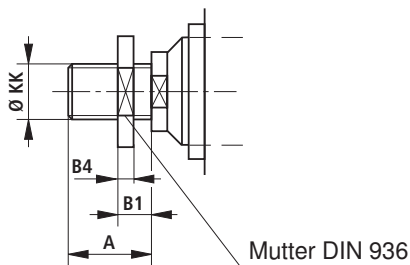


Zusätzliche Gewindeausführungen

Gewindeausführung „E”

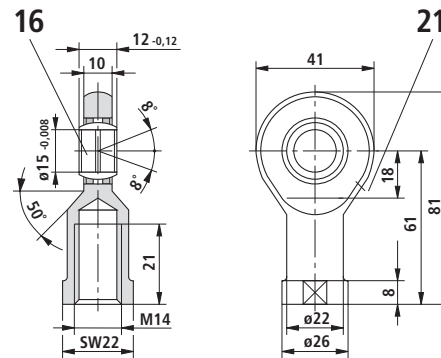


Gewindeausführung „F”



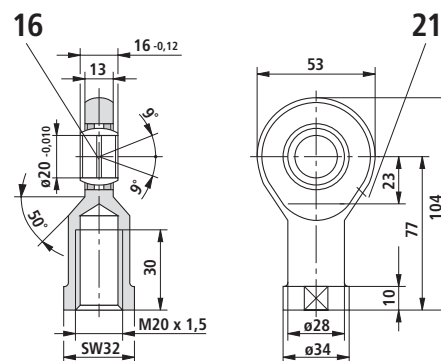
Gelenkkopf CGK 15

passend zu Gewindeausführung „F”
 Material-Nr.: **R900001328**
 Masse: 0,16 kg
 zul. Belastung: 18 kN



Gelenkkopf CGK 20

passend zu Gewindeausführung „F”
 Material-Nr.: **R900001329**
 Masse: 0,34 kg
 zul. Belastung: 30 kN



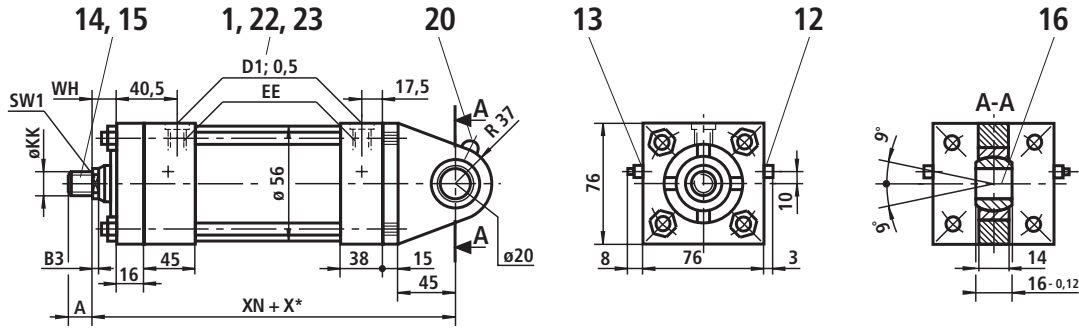
Kolben- stangen-Ø	ØRD f7	B4	VD	WH	ZJ	ZM	B1	B2	B3	SW1	Dämpfungslängen	
											kolbenseitig	stangenseitig
16	28,5	8	6	16	143	176	14	12	5	13	30	30
18	32	8	6	16	143	176	14	12	5	14		
25	38	9	13	25	152	194	15	12	7	22		

X* = Hublänge

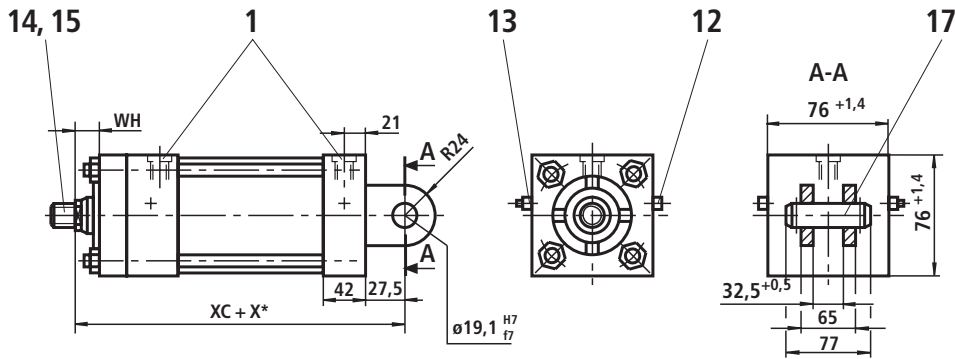
Kolben-Ø 50 (Maßangaben in mm)

Positionserklärungen siehe Seite 7

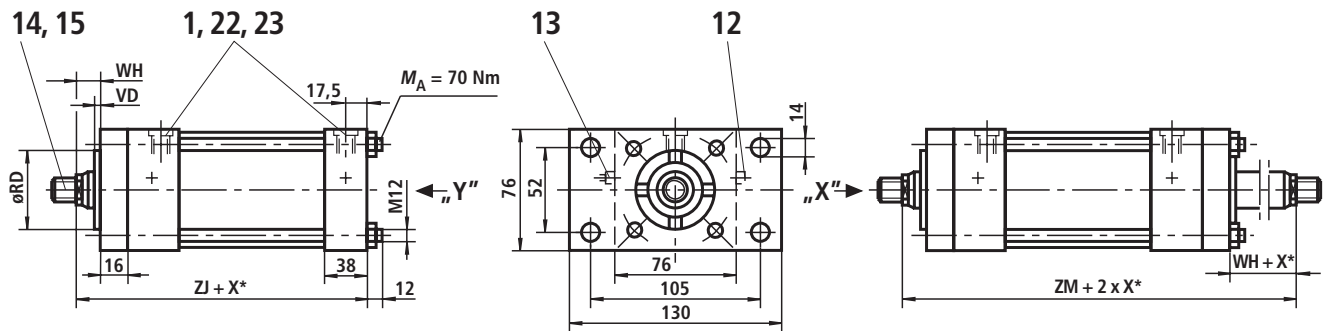
Befestigungsart B Betriebsdruck 210 bar



Befestigungsart G Betriebsdruck 210 bar



**Befestigungsart C Betriebsdruck bei Stangen-Ø 22 und Ø 25: 180 bar bodenseitig, 210 bar stangenseitig
Betriebsdruck bei Stangen-Ø 36: 110 bar bodenseitig, 210 bar stangenseitig**



Hub_{min} = 30 mm bei Gewindeausführung „E“
(nur bei Gleichgangzylinder)

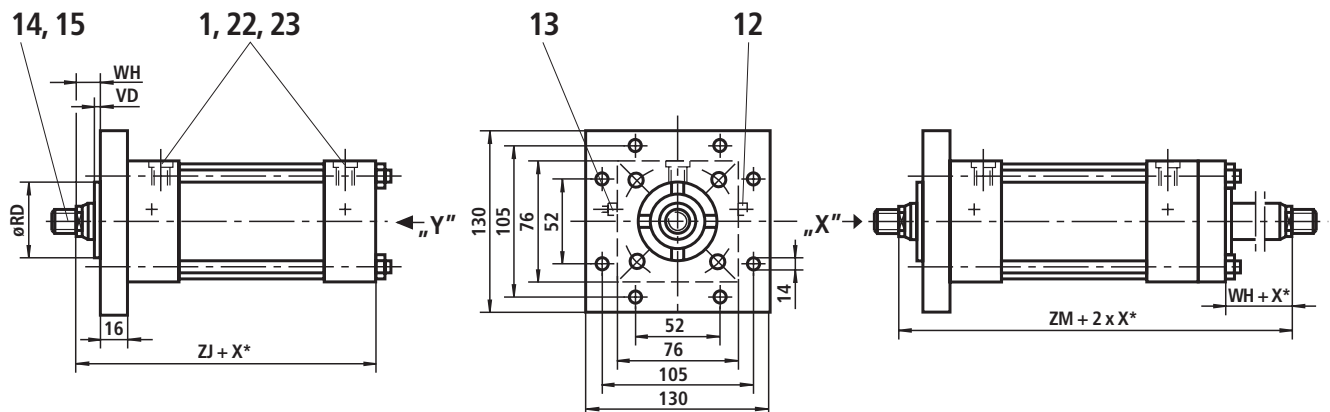
Kolben- stangen- Ø	KK			A		EE				D1			
	Gewindeausführung			Gewindeausführg.		Leistungsanschluss				Leistungsanschluss			
	C, E	B	F	C, E, B	F	01	13	02	14	01	13	02	14
22	M16 x 1,5	M20 x 1,5	M20 x 1,5	28	45	G1/2	G3/4	M22 x 1,5	M27 x 2	34	42	34	42
25	M20 x 1,5	M22 x 1,5	M20 x 1,5	28	45								
36	M26 x 1,5	M30 x 2	M24 x 2	41	55								

X* = Hublänge

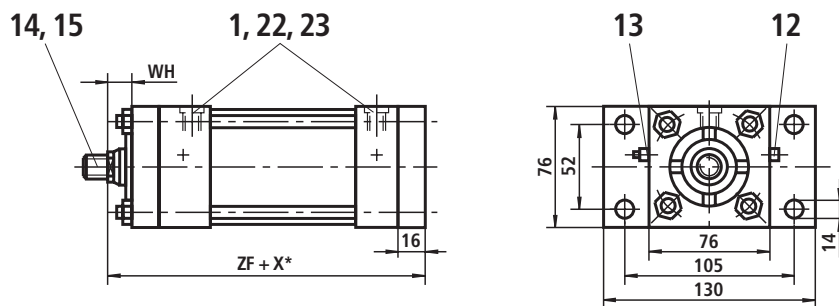
Kolben-Ø 50 (Maßangaben in mm)

Positionserklärungen siehe Seite 7

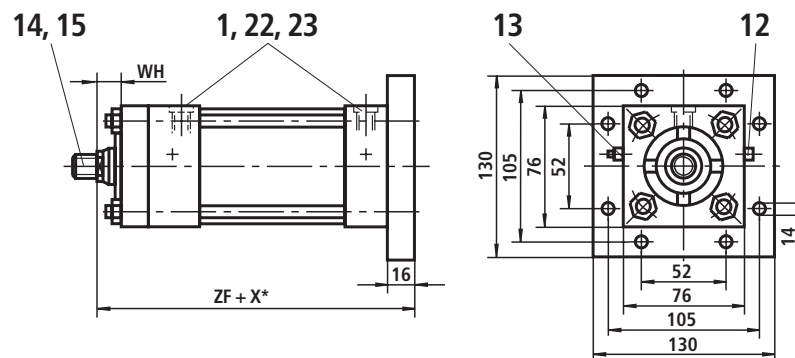
Befestigungsart H Betriebsdruck 210 bar

Hub_{min} = 30 mm bei Gewindeausführung „E“
(nur bei Gleichgangzylinder)

Befestigungsart D Betriebsdruck 210 bar



Befestigungsart K Betriebsdruck 210 bar



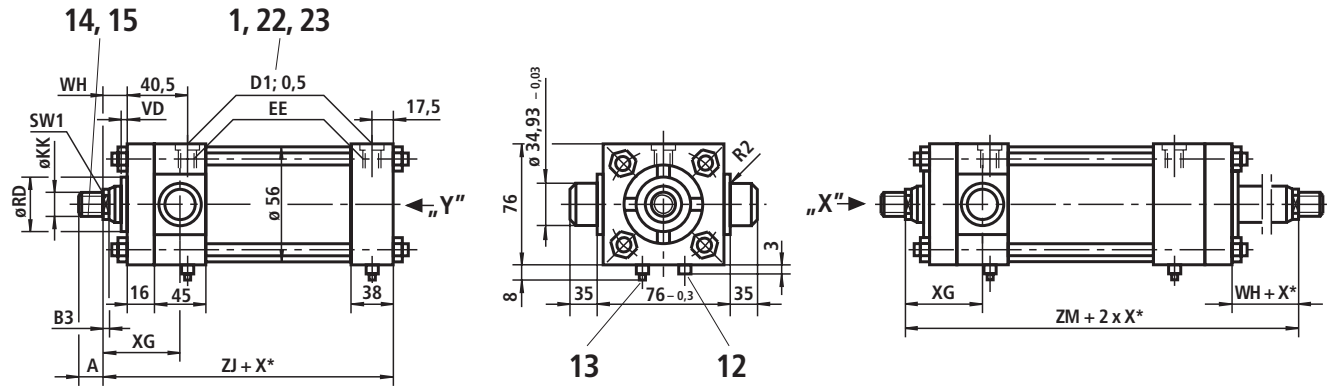
Kolben- stangen-Ø	ØRD f7	VD	WH	XC	XN	ZF	ZJ	ZM	B3	SW1	Dämpfungslängen	
											kolbenseitig	stangenseitig
22	38	6	19	184	212,5	168,5	152,5	194,5	8	19	30	30
25	38	7	19	184	212,5	168,5	152,5	194,5	8	22		
36	50	10	25,5	190,5	219	175	159	207,5	8	30		

X* = Hublänge

Kolben-Ø 50 (Maßangaben in mm)

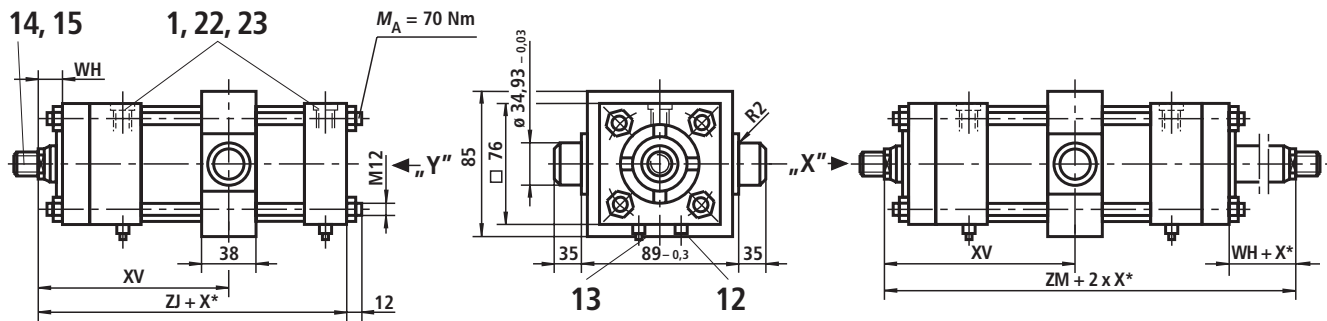
Positionserklärungen siehe Seite 7

Befestigungsart R Betriebsdruck 210 bar



Hub_{min} = 30 mm bei Gewindeausführung „E“
(nur bei Gleichgangzylinder)

Befestigungsart E Betriebsdruck 210 bar

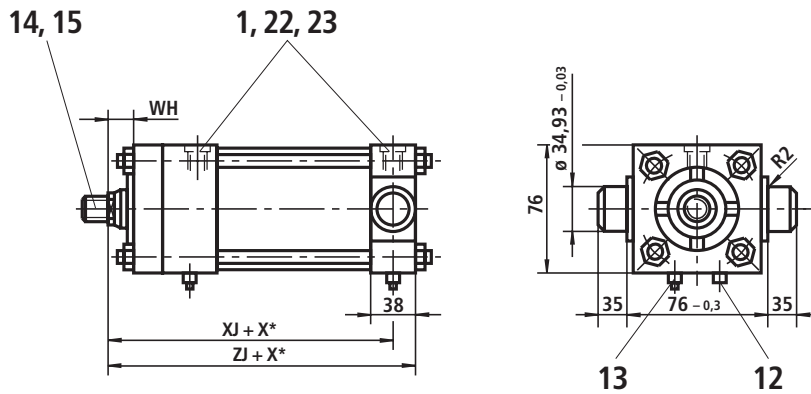


Hub_{min} = 10 mm
Maß „XV“ bei Bestellung
immer im Klartext angeben
(XV_{min} und XV_{max} beachten)

Hinweis:
Maße für Zylinder mit Kolbenstangen-
verlängerung „LY“ bei eingefahrenem
Zustand siehe Index 2 auf Seite 5.

Hub_{min} = 30 mm
bei Gewindeausführung „E“
(nur bei Gleichgangzylinder)

Befestigungsart S Betriebsdruck 210 bar



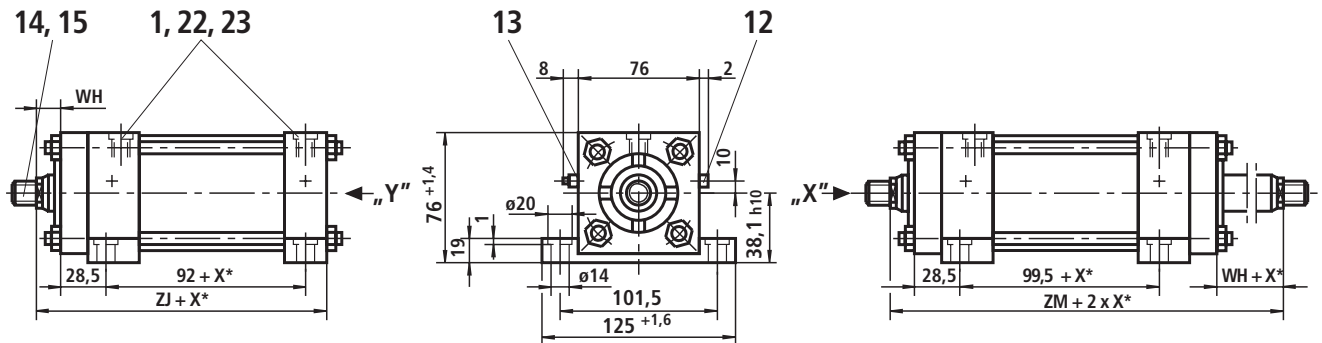
Kolben- stangen- Ø	KK			A		EE				D1			
	Gewindeausführung			Gewindeausführg.		Leistungsanschluss				Leistungsanschluss			
	C, E	B	F	C, E, B	F	01	13	02	14	01	13	02	14
22	M16 x 1,5	M20 x 1,5	M20 x 1,5	28	45	G1/2	G3/4	M22 x 1,5	M27 x 2	34	42	34	42
25	M20 x 1,5	M22 x 1,5	M20 x 1,5	28	45								
36	M26 x 1,5	M30 x 2	M24 x 2	41	55								

X* = Hublänge

Kolben-Ø 50 (Maßangaben in mm)

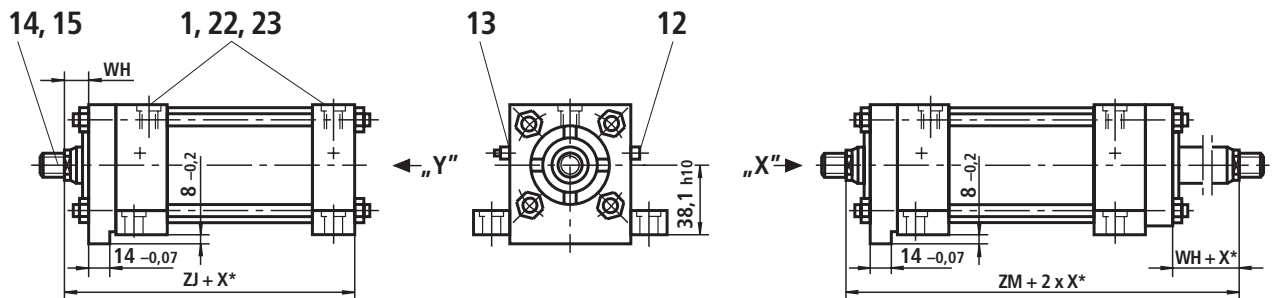
Positionserklärungen siehe Seite 7

Befestigungsart F Betriebsdruck 210 bar



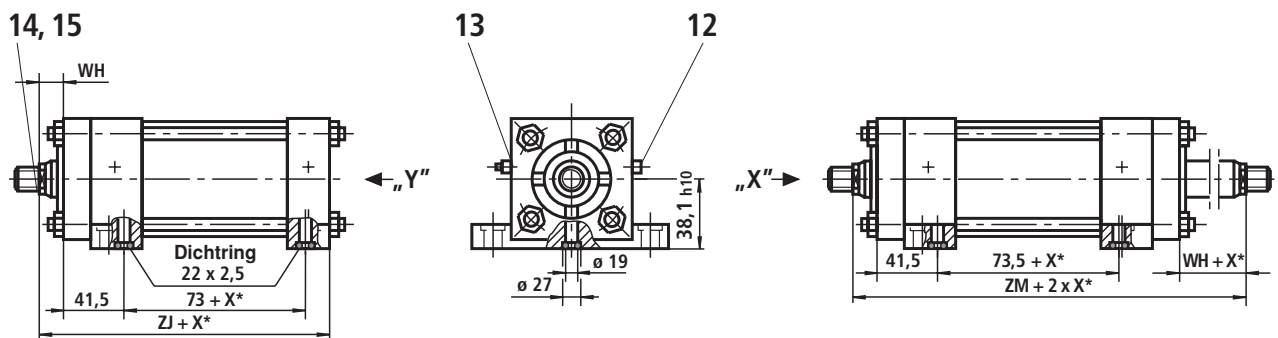
Hub_{min} = 30 mm bei Gewindeausführung „E“
(nur bei Gleichgangzylinder)

Befestigungsart L Betriebsdruck 210 bar



Hub_{min} = 30 mm bei Gewindeausführung „E“
(nur bei Gleichgangzylinder)

Befestigungsart M Betriebsdruck 210 bar



Hub_{min} = 30 mm bei Gewindeausführung „E“
(nur bei Gleichgangzylinder)

Kolbenstangen-Ø	ØRD f7	VD	WH	XG	XJ	XV ¹⁾ min.	XV ¹⁾ max.	ZJ	ZM	B3	SW1	Dämpfungslängen	
												kolben-seitig	stangen-seitig
22	38	6	19	57	133,5	99	95 + X*	152,5	194,5	8	19	30	30
25	38	7	19	57	133,5	99	95 + X*	152,5	194,5	8	22		
36	50	10	25,5	63,5	140	105,5	102 + X*	159	207,5	8	30		

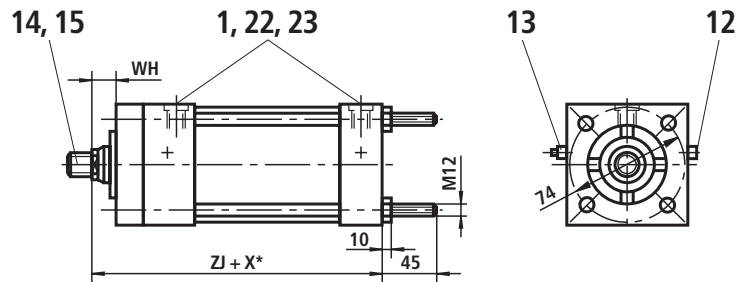
X* = Hublänge

¹⁾ Maß „XV“ bei Bestellung immer im Klartext angeben (XV_{min} und XV_{max} beachten)

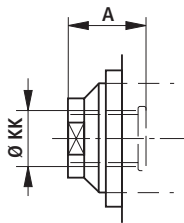
Kolben-Ø 50 (Maßangaben in mm)

Positionserklärungen siehe Seite 7

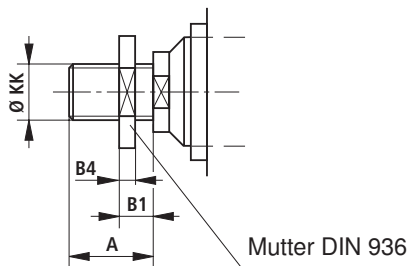
Befestigungsart Q Betriebsdruck 210 bar

**Zusätzliche Gewindeausführungen**

Gewindeausführung „E”



Gewindeausführung „F”

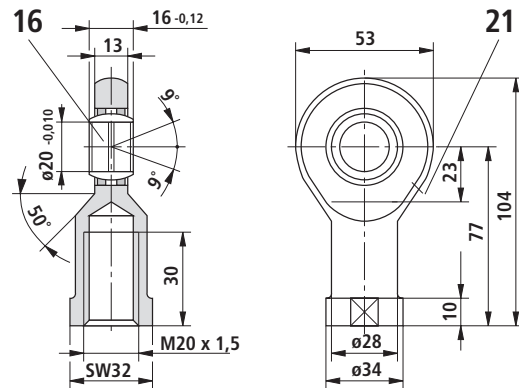
**Gelenkkopf CGK 20**

passend zu Gewindeausführung „F”

Material-Nr.: **R900001329**

Masse: 0,34 kg

zul. Belastung: 30 kN

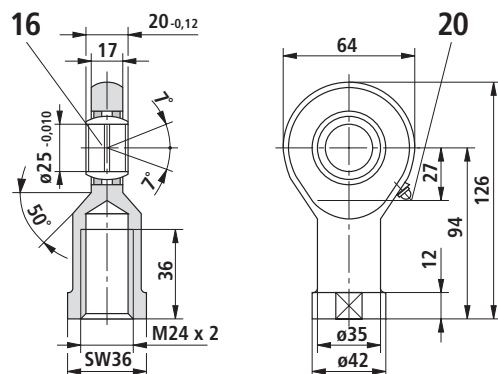
**Gelenkkopf CGK 25**

passend zu Gewindeausführung „F”

Material-Nr.: **R900001330**

Masse: 0,6 kg

zul. Belastung: 42 kN



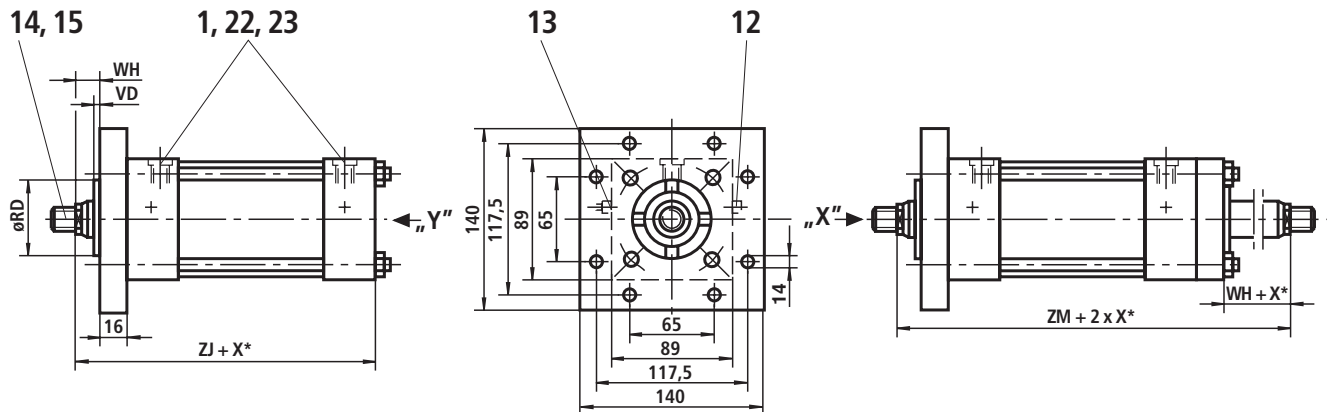
Kolben- stangen-Ø	ØRD f7	B4	VD	WH	ZJ	ZM	B1	B2	B3	SW1	Dämpfungslängen	
											kolbenseitig	stangenseitig
22	38	9	6	19	152,5	194,5	15	16	8	19	30	30
25	38	9	7	19	152,5	194,5	15	16	8	22		
36	50	10	10	25,5	159	207,5	19	12	8	30		

X* = Hublänge

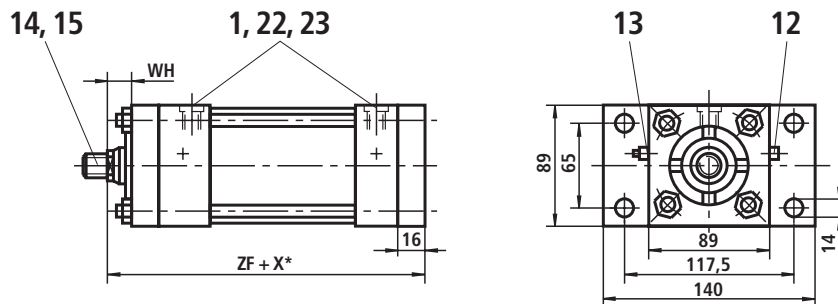
Kolben-Ø 63 (Maßangaben in mm)

Positionserklärungen siehe Seite 7

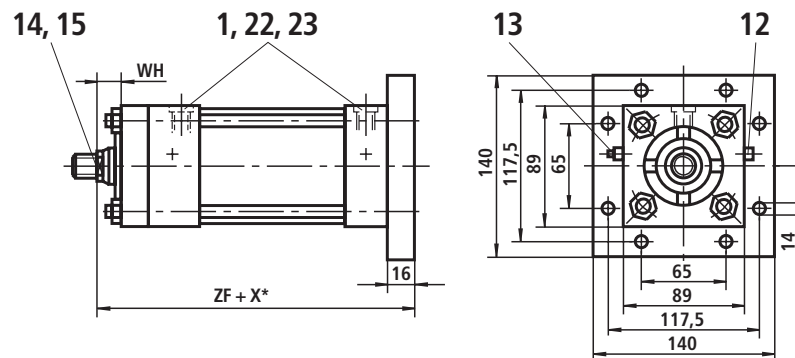
Befestigungsart H Betriebsdruck 210 bar

Hub_{min} = 30 mm bei Gewindeausführung „E“
(nur bei Gleichgangzylinder)

Befestigungsart D Betriebsdruck 210 bar



Befestigungsart K Betriebsdruck 210 bar



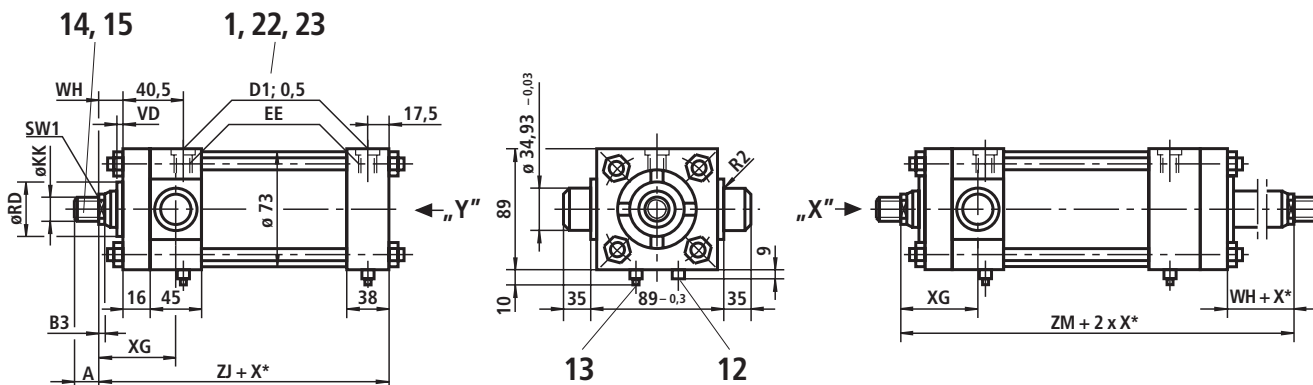
Kolben- stangen-Ø	ØRD f7	VD	WH	XC	XN	ZF	ZJ	ZM	B3	SW1	Dämpfungslängen	
											kolbenseitig	stangenseitig
25	38	6	19	187	225,5	171,5	155,5	197,5	8	22	30	30
28	42	6	19	187	225,5	171,5	155,5	197,5	8	22		
36	50,7	10	25,5	193,5	232	178	162	210,5	10	30		
45	60	13	32	200	238,5	184,5	168,5	223,5	12	41		

X* = Hublänge

Kolben-Ø 63 (Maßangaben in mm)

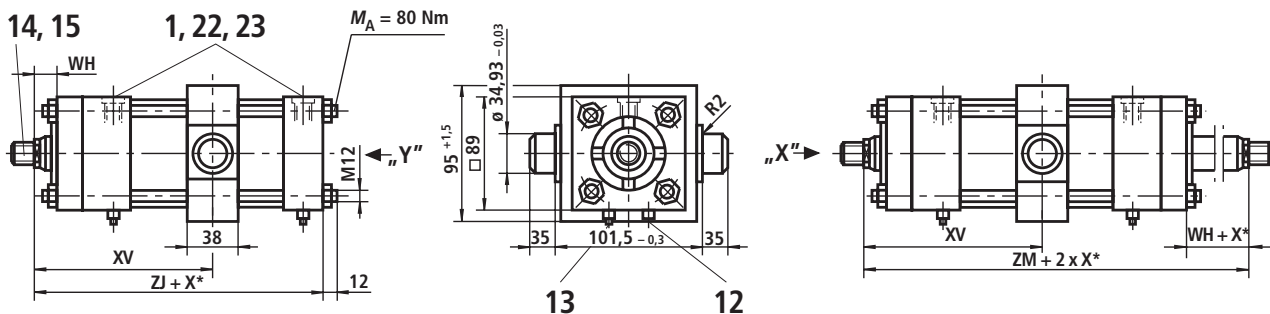
Positionserklärungen siehe Seite 7

Befestigungsart R Betriebsdruck 210 bar



Hub_{min} = 30 mm bei Gewindeausführung „E“
(nur bei Gleichgangzylinder)

Befestigungsart E Betriebsdruck 210 bar

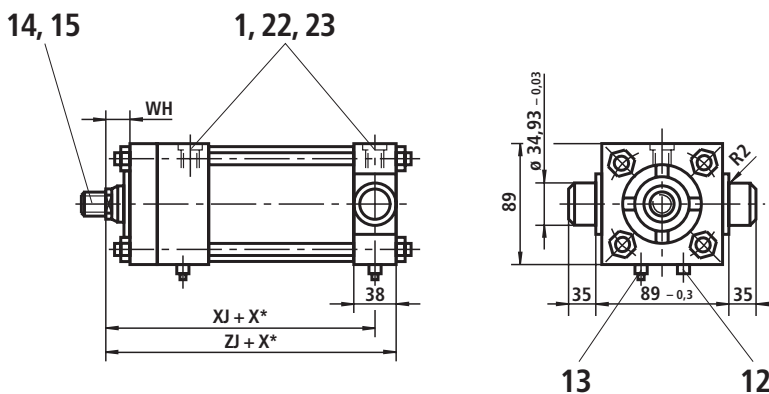


Hub_{min} = 10 mm
Maß „XV“ bei Bestellung
immer im Klartext angeben
(XV_{min} und XV_{max} beachten)

Hinweis:
Maße für Zylinder mit Kolbenstangen-
verlängerung „LY“ bei eingefahrenem
Zustand siehe Index 2 auf Seite 5.

Hub_{min} = 30 mm
bei Gewindeausführung „E“
(nur bei Gleichgangzylinder)

Befestigungsart S Betriebsdruck 210 bar



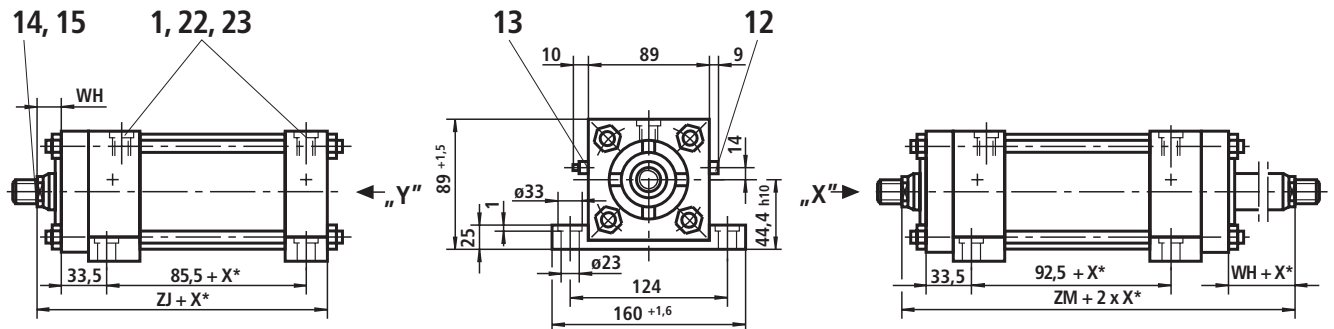
Kolben- stangen- Ø	KK			A		EE				D1			
	Gewindeausführung			Gewindeausführg.		Leitungsanschluss				Leitungsanschluss			
	C, E	B	F	C, E, B	F	01	13	02	14	01	13	02	14
25	M20 x 1,5	M22 x 1,5	M24 x 2	28	55	G1/2	G3/4	M22 x 1,5	M27 x 2	34	42	34	42
28	M20 x 1,5	M22 x 1,5	M24 x 2	28	55								
36	M26 x 1,5	M30 x 2	M30 x 2	41	65								
45	M33 x 2	M39 x 2	M30 x 2	50	65								

X* = Hublänge

Kolben-Ø 63 (Maßangaben in mm)

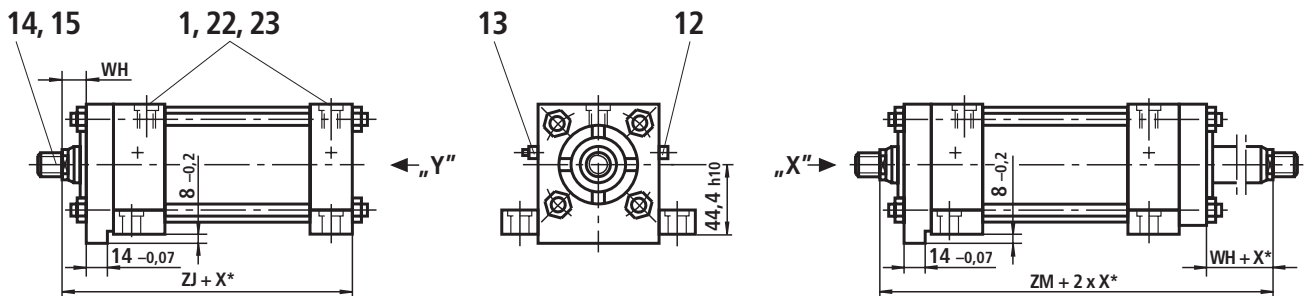
Positionserklärungen siehe Seite 7

Befestigungsart F Betriebsdruck 210 bar



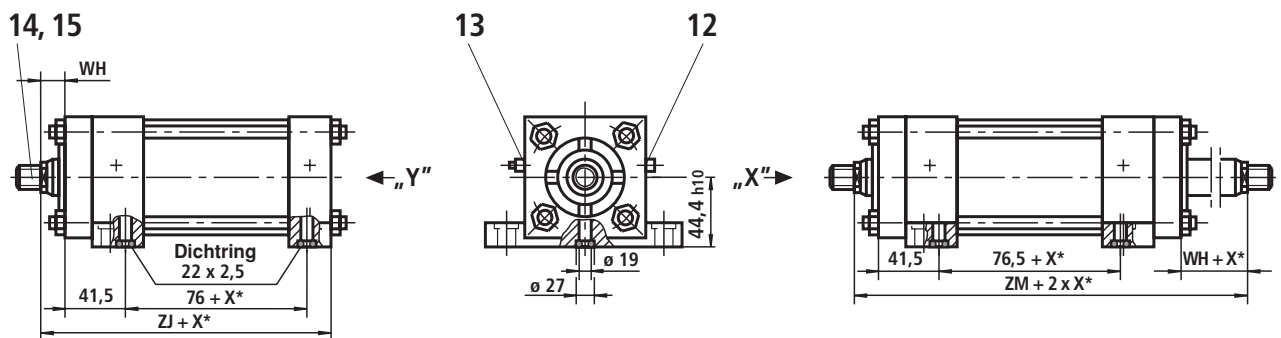
Hub_{min} = 30 mm bei Gewindeausführung „E“
(nur bei Gleichgangzylinder)

Befestigungsart L Betriebsdruck 210 bar



Hub_{min} = 30 mm bei Gewindeausführung „E“
(nur bei Gleichgangzylinder)

Befestigungsart M Betriebsdruck 210 bar



Hub_{min} = 30 mm bei Gewindeausführung „E“
(nur bei Gleichgangzylinder)

Kolbenstangen-Ø	ØRD f7	VD	WH	XG	XJ	XV ¹⁾ min.	XV ¹⁾ max.	ZJ	ZM	B3	SW1	Dämpfungslängen	
												kolben-seitig	stangen-seitig
25	38	6	19	57	136,5	99	98,5 + X*	155,5	197,5	8	22	30	30
28	42	6	19	57	136,5	99	98,5 + X*	155,5	197,5	8	22		
36	50,7	10	25,5	3,5	143	105,5	105 + X*	162	210,5	10	30		
45	60	13	32	70	149,5	112	111,5 + X*	168,5	223,5	12	41		

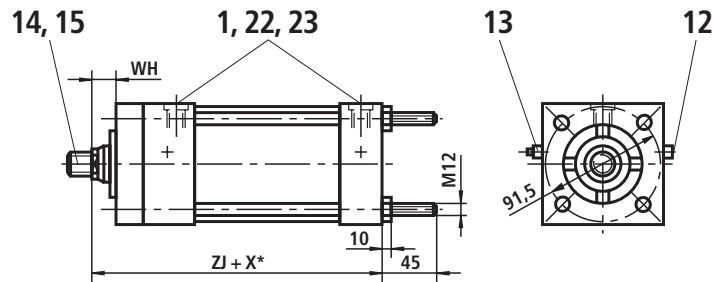
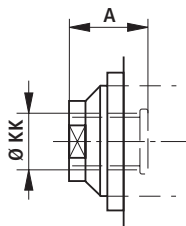
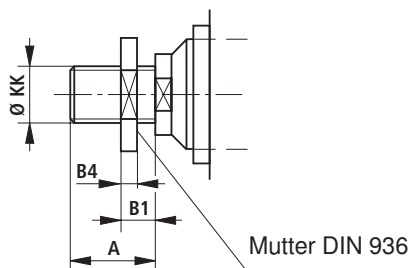
X* = Hublänge

¹⁾ Maß „XV“ bei Bestellung immer im Klartext angeben (XV_{min} und XV_{max} beachten)

Kolben-Ø 63 (Maßangaben in mm)

Positionserklärungen siehe Seite 7

Befestigungsart Q Betriebsdruck 210 bar

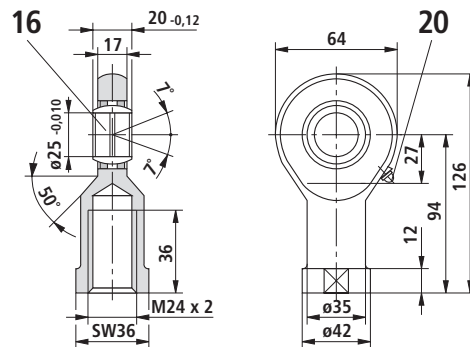
**Zusätzliche Gewindeausführungen****Gewindeausführung „E”****Gewindeausführung „F”****Gelenkkopf CGK 25**

passend zu Gewindeausführung „F”

Material-Nr.: **R900001330**

Masse: 0,6 kg

zul. Belastung: 42 kN

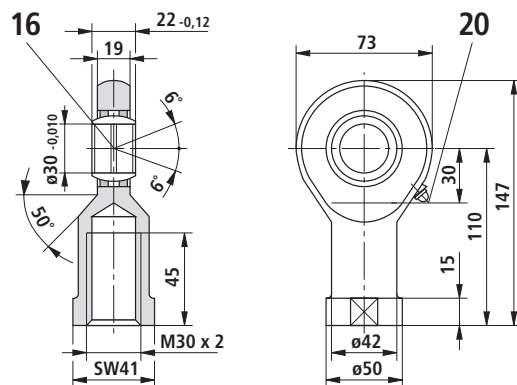
**Gelenkkopf CGK 30**

passend zu Gewindeausführung „F”

Material-Nr.: **R900001331**

Masse: 0,9 kg

zul. Belastung: 55 kN



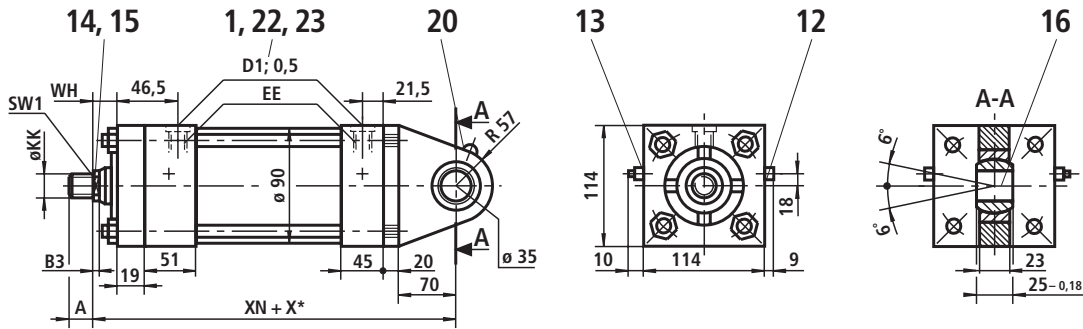
Kolben- stangen-Ø	ØRD f7	B4	VD	WH	ZJ	ZM	B1	B2	B3	SW1	Dämpfungslängen	
											kolbenseitig	stangenseitig
25	38	10	6	19	155,5	197,5	19	20	8	22	30	30
28	42	10	6	19	155,5	197,5	19	20	8	22		
36	50,7	12	10	25,5	162	210,5	20	14	10	30		
45	60	12	13	32	168,5	223,5	20	14	12	41		

X* = Hublänge

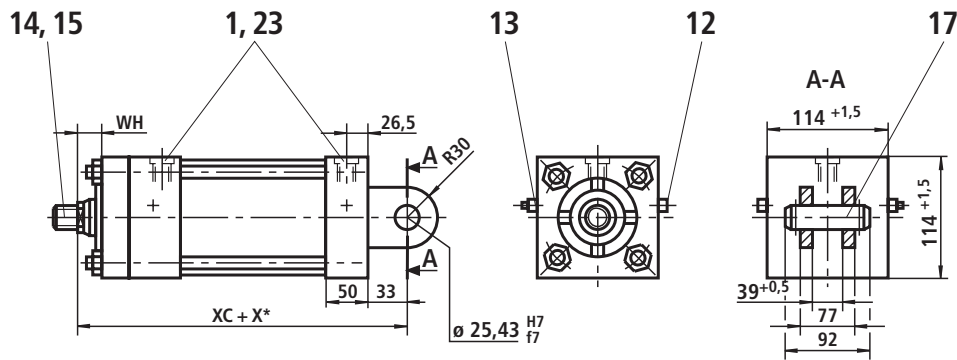
Kolben-Ø 80 (Maßangaben in mm)

Positionserklärungen siehe Seite 7

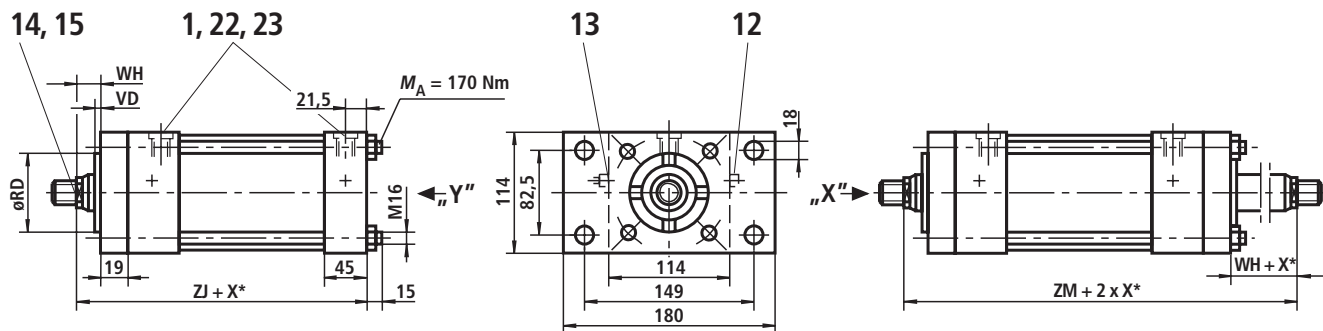
Befestigungsart B Betriebsdruck 210 bar



Befestigungsart G Betriebsdruck 210 bar



Befestigungsart C Betriebsdruck bei Stangen-Ø 36: 180 bar bodenseitig, 210 bar stangenseitig
 Betriebsdruck bei Stangen-Ø 45 und Ø 56: 110 bar bodenseitig, 210 bar stangenseitig



Hub_{min} = 30 mm bei Gewindeausführung „E“
 (nur bei Gleichgangzylinder)

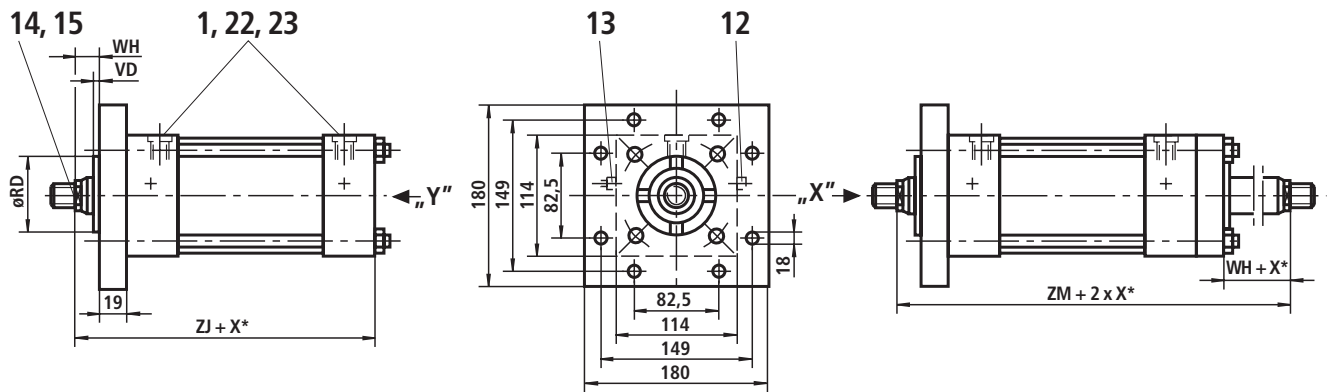
Kolben- stangen- Ø	KK			A		EE				D1			
	Gewindeausführung			Gewindeausführg.		Leistungsanschluss				Leistungsanschluss			
	C, E	B	F	C, E, B	F	01	13	02	14	01	13	02	14
36	M26 x 1,5	M30 x 2	M30 x 2	41	65	G3/4	G1	M27 x 2	M33 x 2	42	47	42	47
45	M33 x 2	M39 x 2	M36 x 3	51	80								
56	M39 x 2	M45 x 2	M39 x 3	57	90								

X* = Hublänge

Kolben-Ø 80 (Maßangaben in mm)

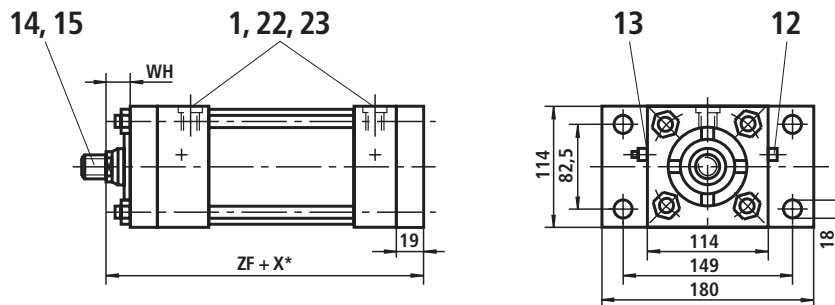
Positionserklärungen siehe Seite 7

Befestigungsart H Betriebsdruck 210 bar

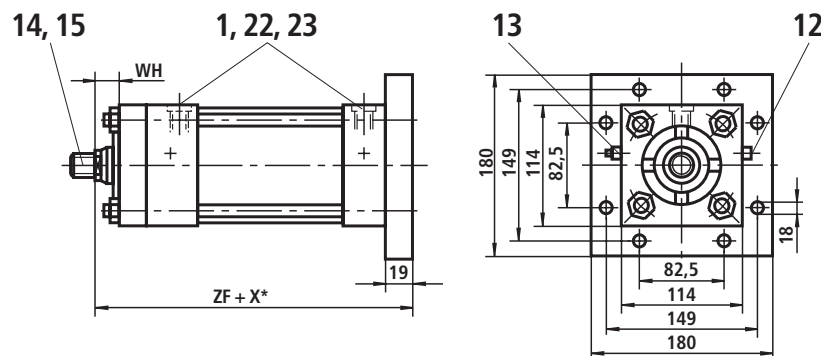


Hub_{min} = 30 mm bei Gewindeausführung „E“
(nur bei Gleichgangzylinder)

Befestigungsart D Betriebsdruck 210 bar



Befestigungsart K Betriebsdruck 210 bar



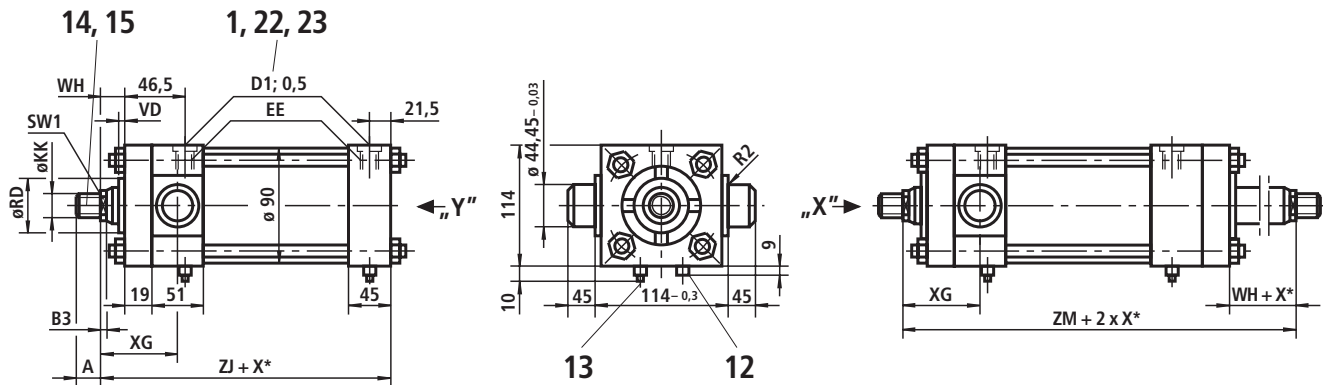
Kolben- stangen-Ø	ØRD f7	VD	WH	XC	XN	ZF	ZJ	ZM	B3	SW1	Dämpfungslängen	
											kolbenseitig	stangenseitig
36	50	6	22	219	271	200	181	228	9	30	35	35
45	60	10	28,5	225,5	277,5	206,5	187,5	241	12	41		
56	70	10	32	229	281	210	191	248	15	46		

X* = Hublänge

Kolben-Ø 80 (Maßangaben in mm)

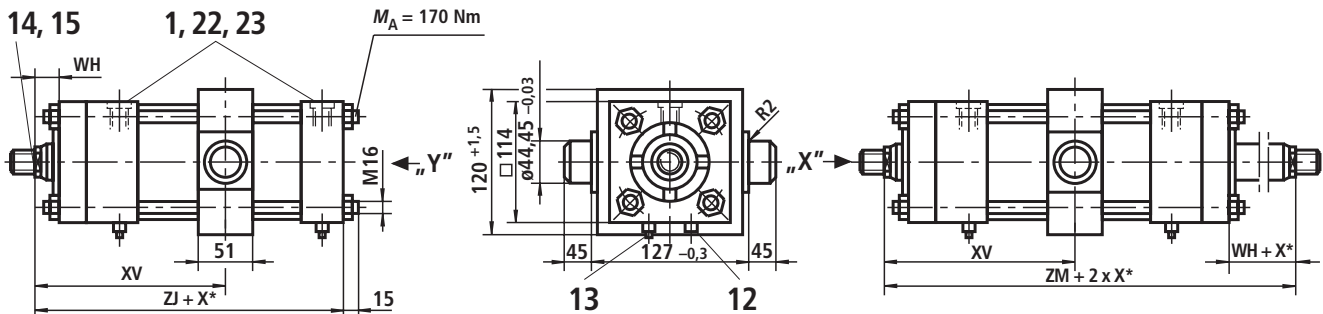
Positionserklärungen siehe Seite 7

Befestigungsart R Betriebsdruck 210 bar



Hub_{min} = 30 mm bei Gewindeausführung „E“
(nur bei Gleichgangzylinder)

Befestigungsart E Betriebsdruck 210 bar

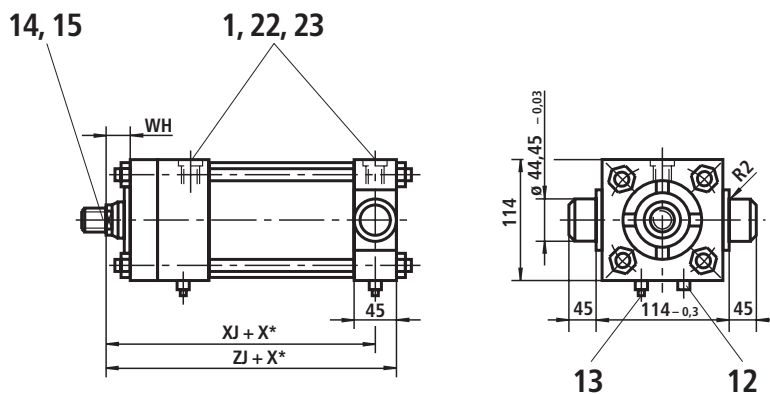


Hub_{min} = 20 mm
Maß „XV“ bei Bestellung
immer im Klartext angeben
(XV_{min} und XV_{max} beachten)

Hinweis:
Maße für Zylinder mit Kolbenstangen-
verlängerung „LY“ bei eingefahrenem
Zustand siehe Index 2 auf Seite 5.

Hub_{min} = 30 mm
bei Gewindeausführung „E“
(nur bei Gleichgangzylinder)

Befestigungsart S Betriebsdruck 210 bar



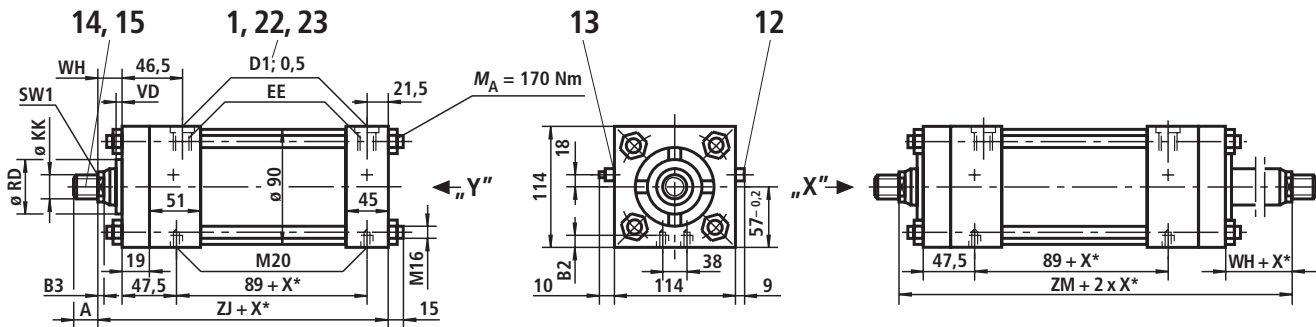
Kolben- stangen- Ø	KK			A		EE				D1			
	Gewindeausführung			Gewindeausführg.		Leitungsanschluss				Leitungsanschluss			
	C, E	B	F	C, E, B	F	01	13	02	14	01	13	02	14
36	M26 x 1,5	M30 x 2	M30 x 2	41	65	G3/4	G1	M27 x 2	M33 x 2	42	47	42	47
45	M33 x 2	M39 x 2	M36 x 3	51	80								
56	M39 x 2	M45 x 2	M39 x 3	57	90								

X* = Hublänge

Kolben-Ø 80 (Maßangaben in mm)

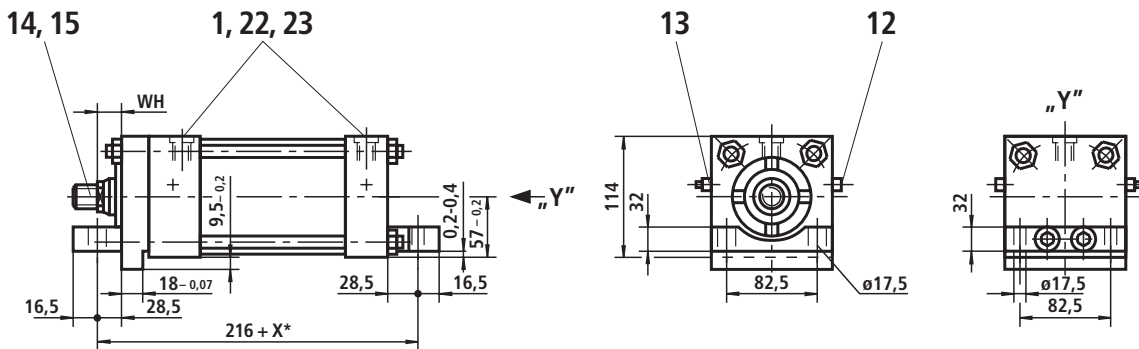
Positionserklärungen siehe Seite 7

Befestigungsart N Betriebsdruck 210 bar

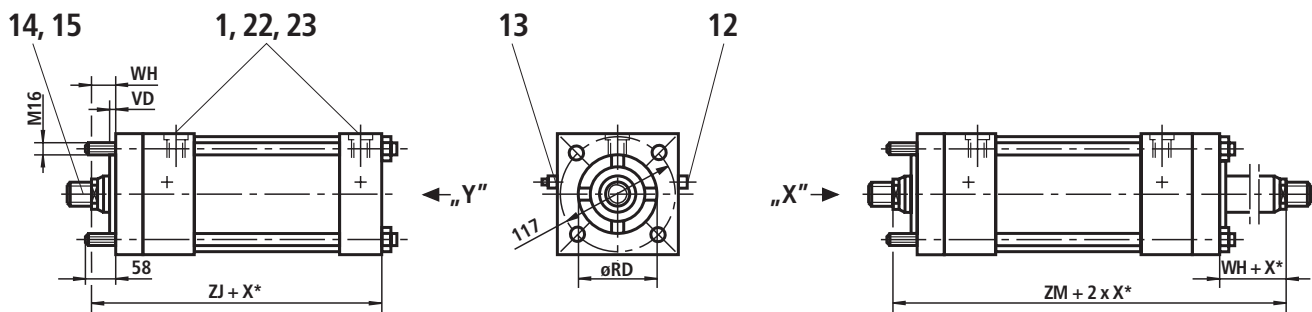


Hub_{min} = 30 mm bei Gewindeausführung „E“
(nur bei Gleichgangzylinder)

Befestigungsart T Betriebsdruck 210 bar



Befestigungsart P Betriebsdruck 210 bar



Hub_{min} = 30 mm bei Gewindeausführung „E“
(nur bei Gleichgangzylinder)

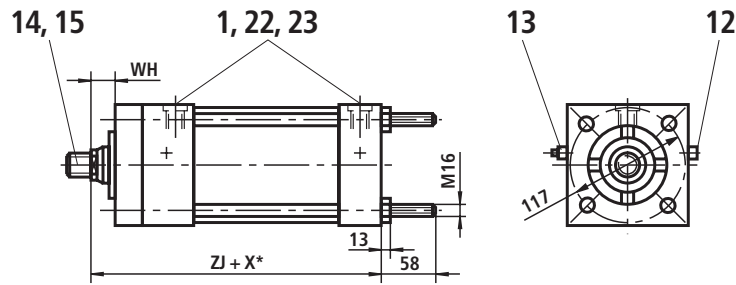
Kolbenstangen-Ø	KK			A		EE				D1			
	Gewindeausführung			Gewindeausführg.		Leistungsanschluss				Leistungsanschluss			
	C, E	B	F	C, E, B	F	01	13	02	14	01	13	02	14
36	M26 x 1,5	M30 x 2	M30 x 2	41	65	G3/4	G1	M27 x 2	M33 x 2	42	47	42	47
45	M33 x 2	M39 x 2	M36 x 3	51	80								
56	M39 x 2	M45 x 2	M39 x 3	57	90								

X* = Hublänge

Kolben-Ø 80 (Maßangaben in mm)

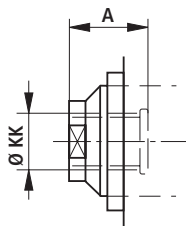
Positionserklärungen siehe Seite 7

Befestigungsart Q Betriebsdruck 210 bar



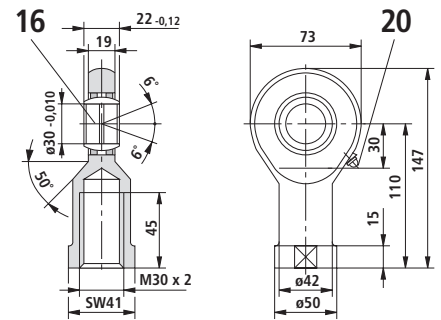
Zusätzliche Gewindeausführungen

Gewindeausführung „E”

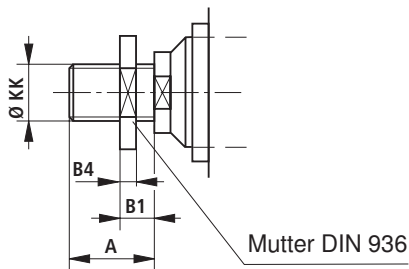


Gelenkkopf CGK 30

passend zu Gewindeausführung „F”
Material-Nr.: **R900001331**
Masse: 0,9 kg
zul. Belastung: 55 kN

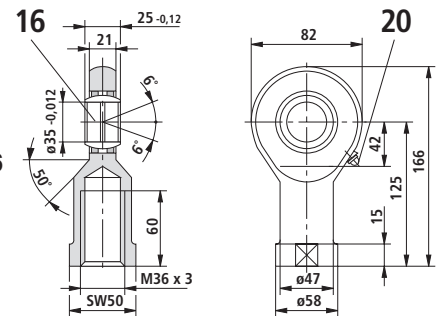


Gewindeausführung „F”



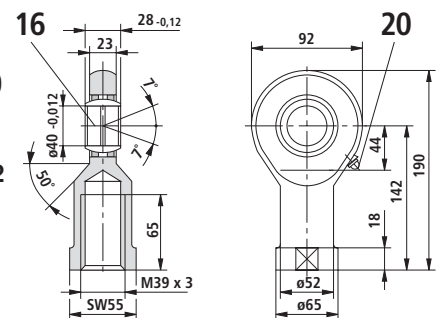
Gelenkkopf CGK 35

passend zu Gewindeausführung „F”
Material-Nr.: **R900012486**
Masse: 1,4 kg
zul. Belastung: 73 kN



Gelenkkopf CGK 40

passend zu Gewindeausführung „F”
Material-Nr.: **R900001332**
Masse: 2 kg
zul. Belastung: 90 kN



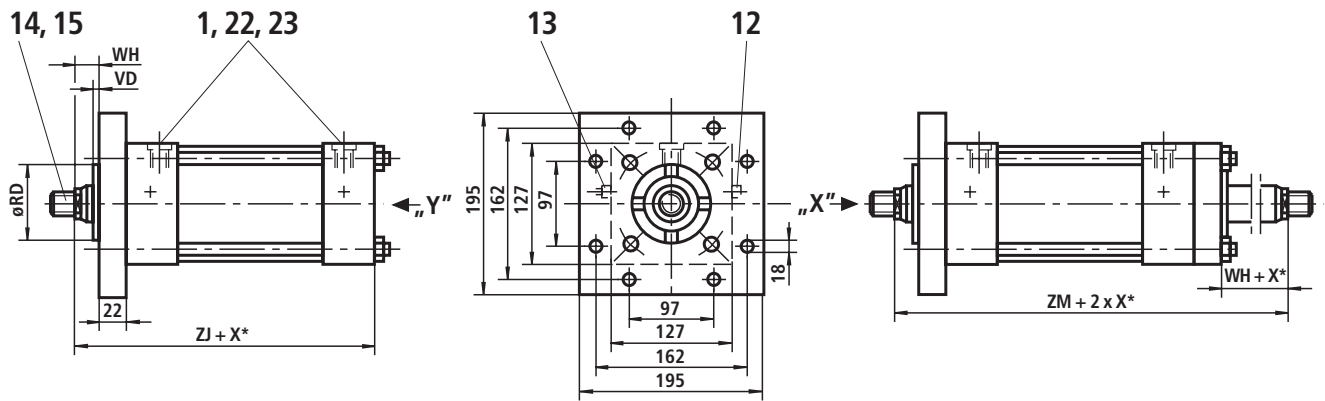
Kolbenstangen-Ø	ØRD f7	B4	VD	WH	ZJ	ZM	B1	B2	B3	SW1	Dämpfungslängen	
											kolbenseitig	stangenseitig
36	50	12	6	22	181	228	20	20	9	30	35	35
45	60	14	10	28,5	187,5	241	20	15	12	41		
56	70	16	10	32	191	248	25	15	15	46		

X* = Hublänge

Kolben-Ø 100 (Maßangaben in mm)

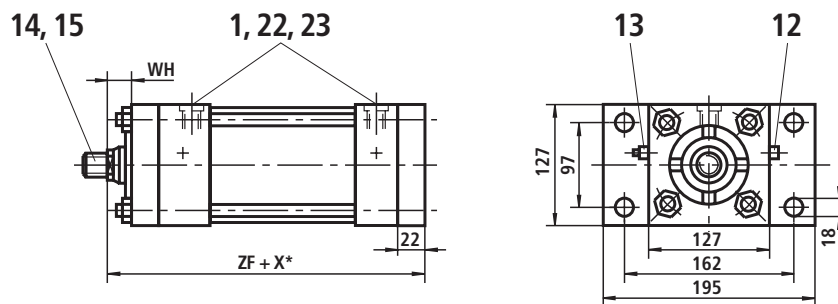
Positionserklärungen siehe Seite 7

Befestigungsart H Betriebsdruck 210 bar

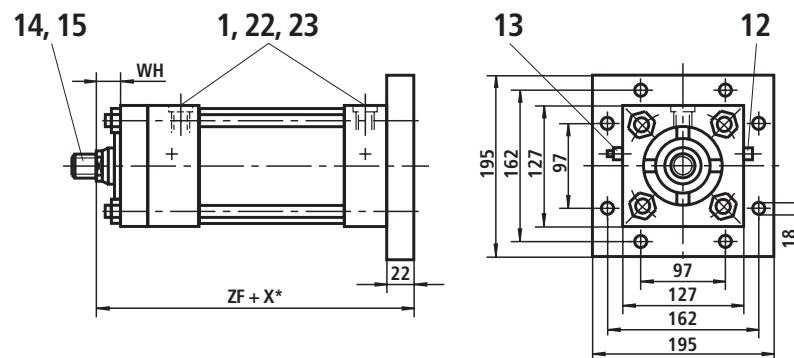


Hub_{min} = 55 mm bei Gewindeausführung „E“
(nur bei Gleichgangzylinder)

Befestigungsart D Betriebsdruck 210 bar



Befestigungsart K Betriebsdruck 210 bar



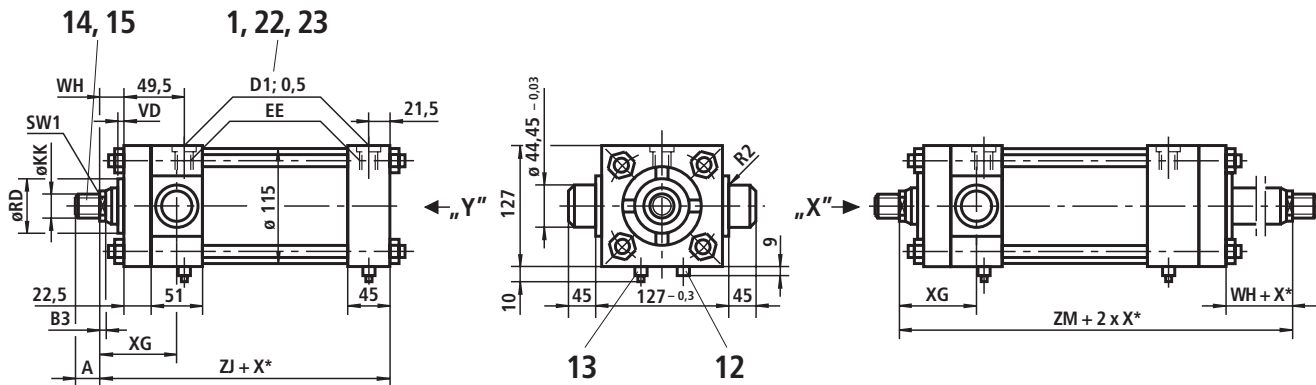
Kolben- stangen-Ø	ØRD f7	VD	WH	XC	XN	ZF	ZJ	ZM	B3	SW1	Dämpfungslängen	
											kolbenseitig	stangenseitig
45	60	6	25,5	248	294	216	194	247,5	12	41	35	35
50	66,6	6	28,5	251	297	219	197	253,5	15	46		
70	90	10	35	257,5	303,5	225,5	203,5	266,5	15	60		

X* = Hublänge

Kolben-Ø 100 (Maßangaben in mm)

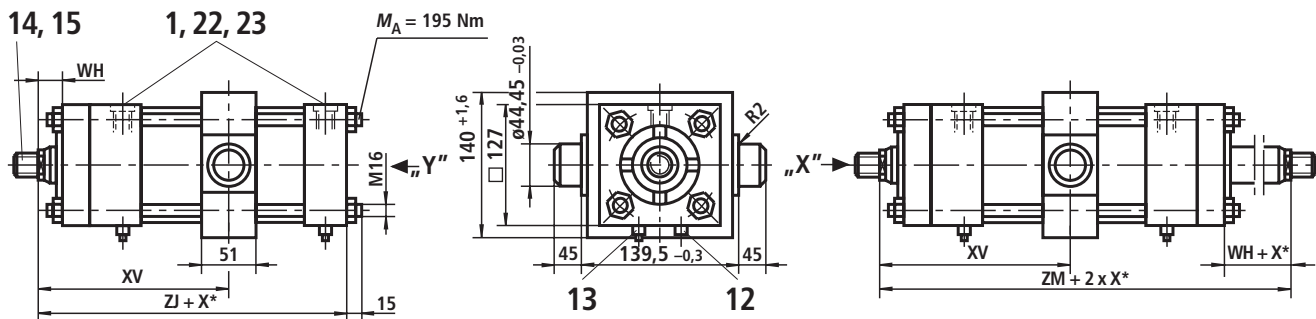
Positionserklärungen siehe Seite 7

Befestigungsart R Betriebsdruck 210 bar



Hub_{min} = 55 mm bei Gewindeausführung „E“
(nur bei Gleichgangzylinder)

Befestigungsart E Betriebsdruck 210 bar

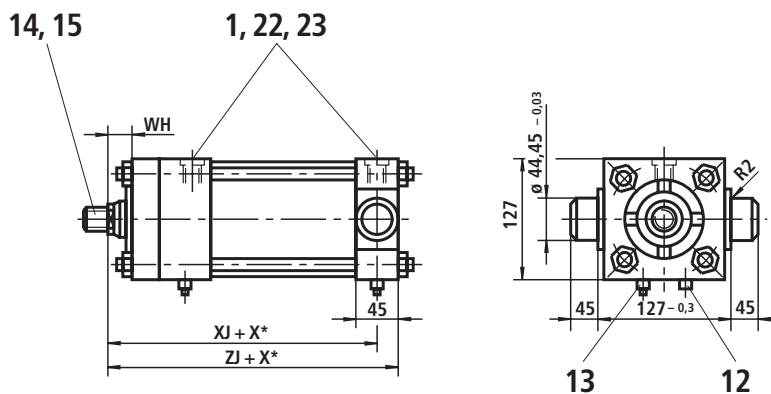


Hub_{min} = 20 mm
Maß „XV“ bei Bestellung
immer im Klartext angeben
(XV_{min} und XV_{max} beachten)

Hinweis:
Maße für Zylinder mit Kolbenstangen-
verlängerung „LY“ bei eingefahrenem
Zustand siehe Index 2 auf Seite 5.

Hub_{min} = 55 mm
bei Gewindeausführung „E“
(nur bei Gleichgangzylinder)

Befestigungsart S Betriebsdruck 210 bar



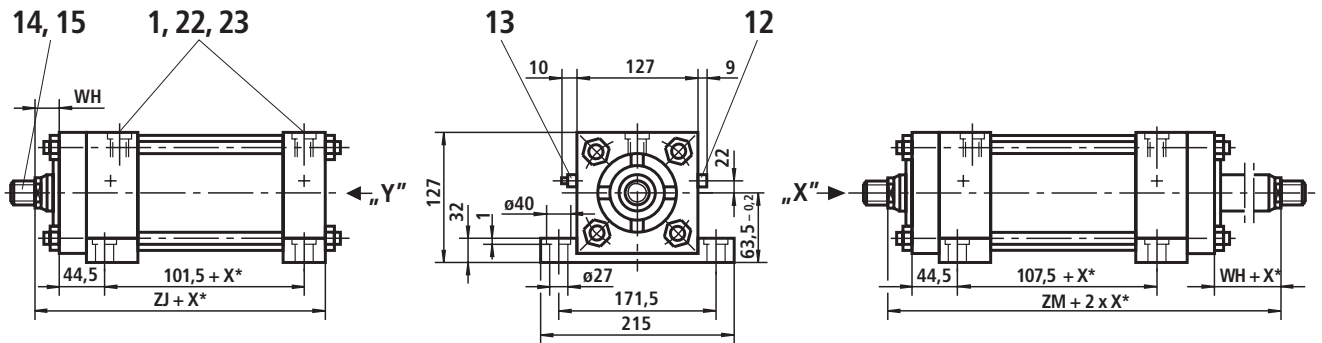
Kolben- stangen- Ø	KK			A		EE				D1			
	Gewindeausführung			Gewindeausführg.		Leistungsanschluss				Leistungsanschluss			
	C, E	B	F	C, E, B	F	01	13	02	14	01	13	02	14
45	M33 x 2	M39 x 2	M42 x 3	51	90	G3/4	G1	M27 x 2	M33 x 2	42	47	42	47
50	M39 x 2	M45 x 2	M45 x 3	57	100								
70	M48x 2	M56 x 2	M45 x 3	76	100								

X* = Hublänge

Kolben-Ø 100 (Maßangaben in mm)

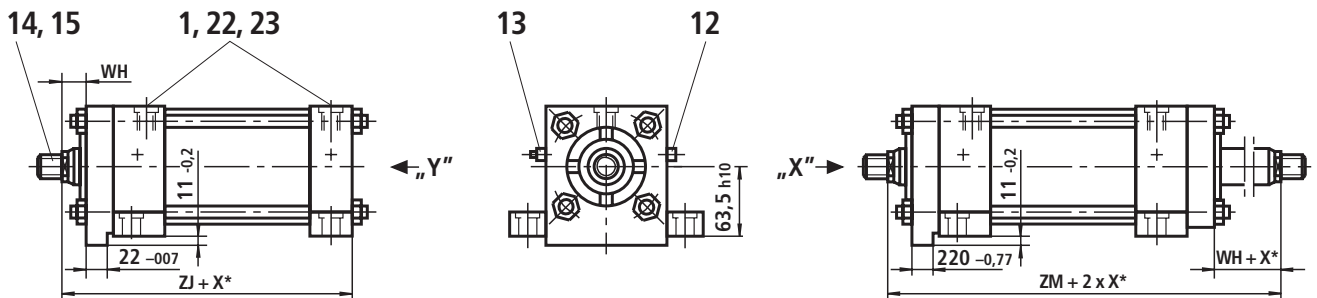
Positionserklärungen siehe Seite 7

Befestigungsart F Betriebsdruck 210 bar



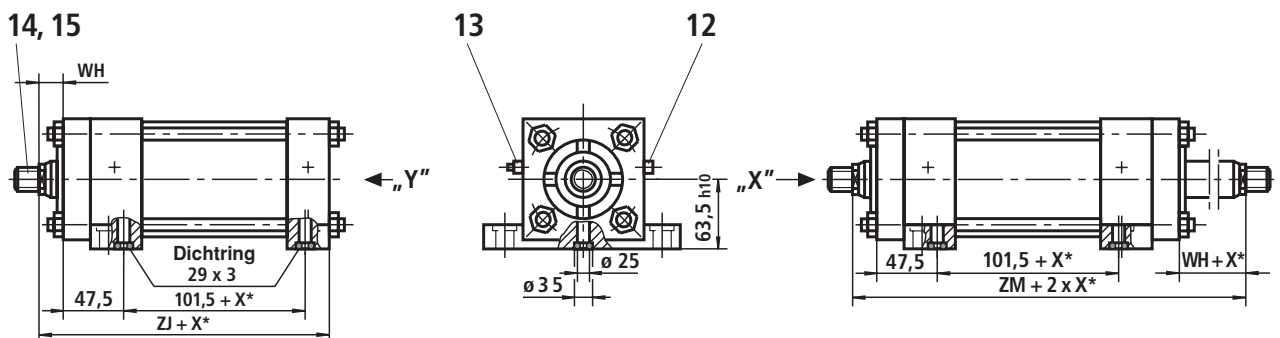
Hub_{min} = 55 mm bei Gewindeausführung „E“
(nur bei Gleichgangzylinder)

Befestigungsart L Betriebsdruck 210 bar



Hub_{min} = 55 mm bei Gewindeausführung „E“
(nur bei Gleichgangzylinder)

Befestigungsart M Betriebsdruck 210 bar



Hub_{min} = 55 mm bei Gewindeausführung „E“
(nur bei Gleichgangzylinder)

Kolben- stangen- Ø	ØRD f7	VD	WH	XG	XJ	XV ¹⁾ min.	XV ¹⁾ max.	ZJ	ZM	B3	SW1	Dämpfungslängen	
												kolben- seitig	stangen- seitig
45	60	6	25,5	73	171,5	124,5	123,5 + X*	194	247,5	12	41	35	35
50	66,6	6	28,5	76	174,5	127,5	126,5 + X*	197	253,5	15	46		
70	90	10	35	82,5	181	134	133 + X*	203,5	266,5	15	60		

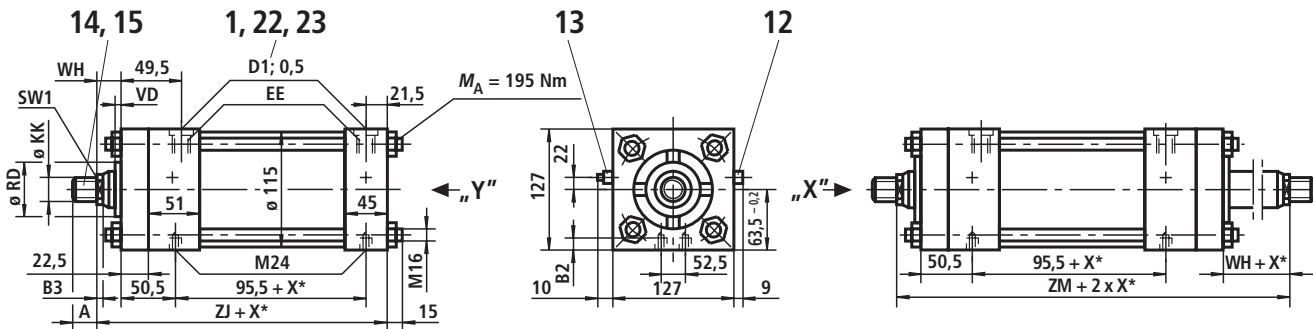
X* = Hublänge

¹⁾ Maß „XV“ bei Bestellung immer im Klartext angeben (XV_{min} und XV_{max} beachten)

Kolben-Ø 100 (Maßangaben in mm)

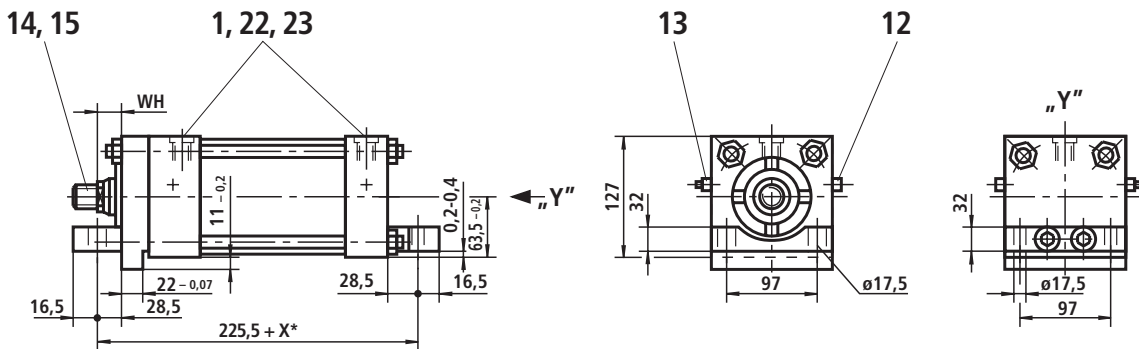
Positionserklärungen siehe Seite 7

Befestigungsart N Betriebsdruck 210 bar

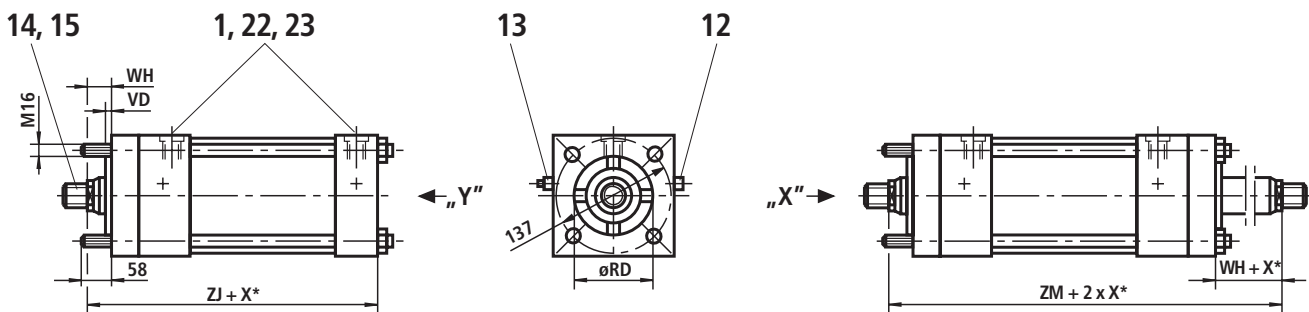


Hub_{min} = 55 mm bei Gewindeausführung „E“
(nur bei Gleichgangzylinder)

Befestigungsart T Betriebsdruck 210 bar



Befestigungsart P Betriebsdruck 210 bar



Hub_{min} = 55 mm bei Gewindeausführung „E“
(nur bei Gleichgangzylinder)

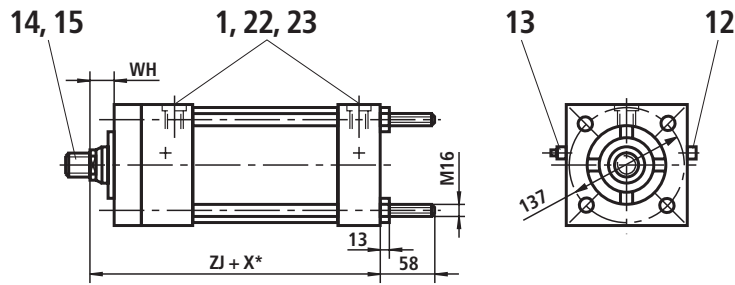
Kolben- stangen- Ø	KK			A		EE				D1			
	Gewindeausführung			Gewindeausführg.		Leistungsanschluss				Leistungsanschluss			
	C, E	B	F	C, E, B	F	01	13	02	14	01	13	02	14
45	M33 x 2	M39 x 2	M42 x 3	51	90	G3/4	G1	M27 x 2	M33 x 2	42	47	42	47
50	M39 x 2	M45 x 2	M45 x 3	57	100					42	47	42	47
70	M48 x 2	M56 x 2	M45 x 3	76	100					42	47	42	47

X* = Hublänge

Kolben-Ø 100 (Maßangaben in mm)

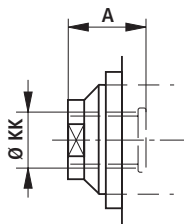
Positionserklärungen siehe Seite 7

Befestigungsart Q Betriebsdruck 210 bar

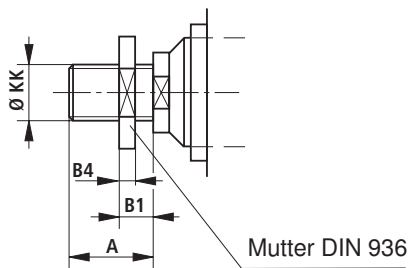


Zusätzliche Gewindeausführungen

Gewindeausführung „E”



Gewindeausführung „F”



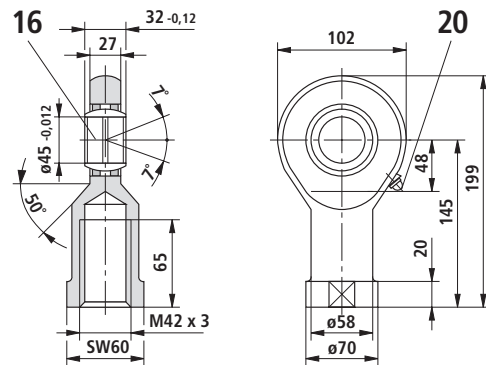
Gelenkkopf CGK 45

passend zu Gewindeausführung „F”

Material-Nr.: **R900001333**

Masse: 2,7 kg

zul. Belastung: 120 kN



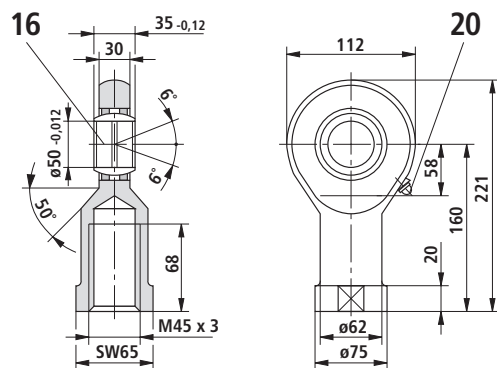
Gelenkkopf CGK 50

passend zu Gewindeausführung „F”

Material-Nr.: **R900001334**

Masse: 3,5 kg

zul. Belastung: 145 kN



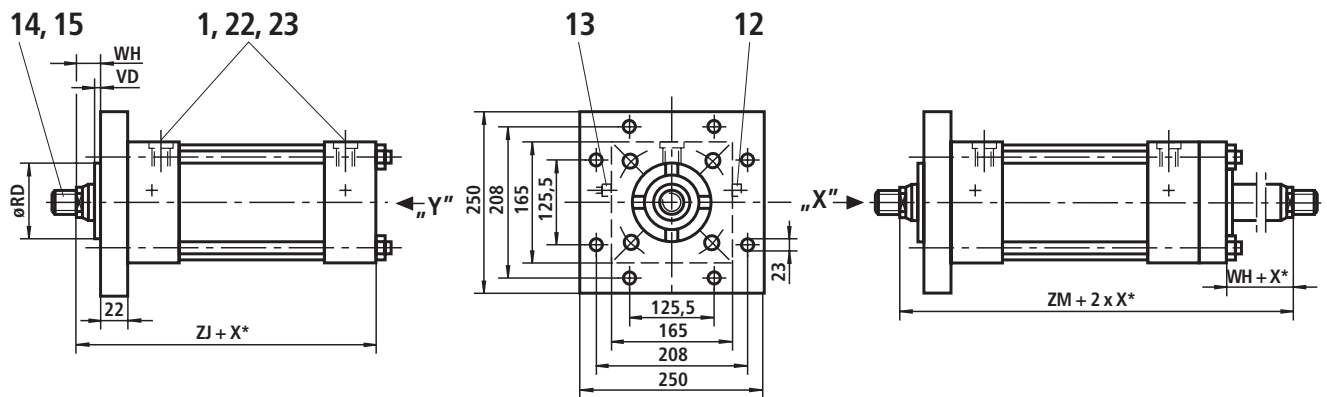
Kolbenstangen-Ø	ØRD f7	B4	VD	WH	ZJ	ZM	B1	B2	B3	SW1	Dämpfungslängen	
											kolbenseitig	stangenseitig
45	60	16	6	25,5	194	247,5	25	25	12	41	35	35
50	66,6	18	6	28,5	197	253,5	32	25	15	46		
70	90	18	10	35	203,5	266,5	32	15	15	60		

X* = Hublänge

Kolben-Ø 125 (Maßangaben in mm)

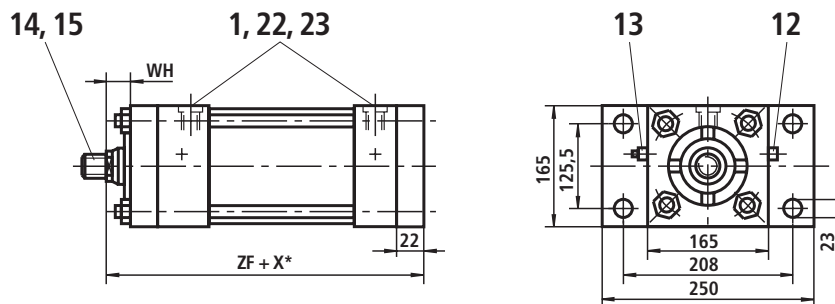
Positionserklärungen siehe Seite 7

Befestigungsart H Betriebsdruck 210 bar

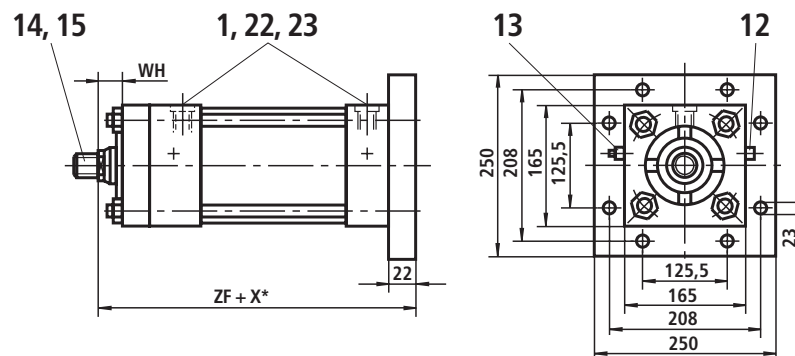


Hub_{min} = 70 mm bei Gewindeausführung „E“
(nur bei Gleichgangzylinder)

Befestigungsart D Betriebsdruck bei Stangen-Ø 50, 56 und Ø 63: 210 bar bodenseitig, 150 bar stangenseitig
Betriebsdruck bei Stangen-Ø 90: 210 bar bodenseitig, 210 bar stangenseitig



Befestigungsart K Betriebsdruck 210 bar



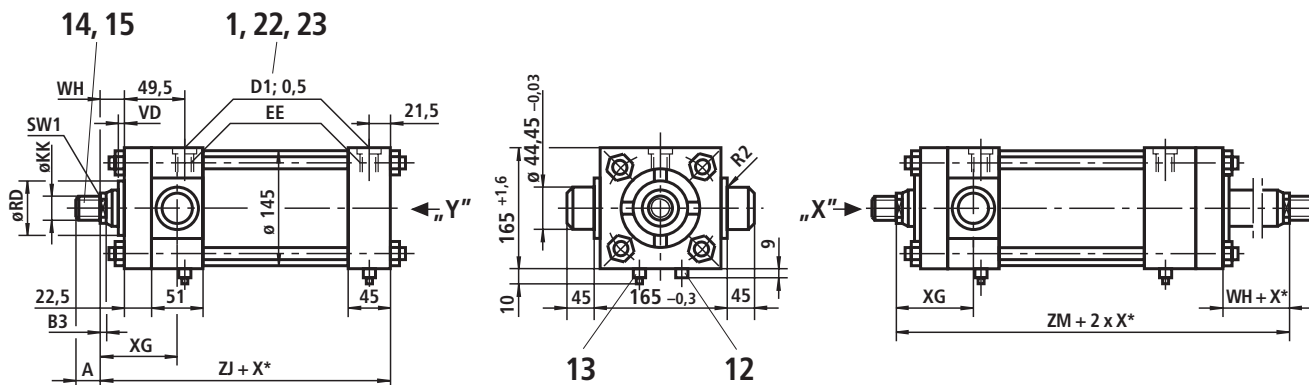
Kolben- stangen-Ø	ØRD f7	VD	WH	XC	XN	ZF	ZJ	ZM	B3	SW1	Dämpfungslängen	
											kolbenseitig	stangenseitig
50	66,6	6	28,5	266,5	329,5	231,5	209,5	266	14	46	33	35
56	70	7	28,5	266,5	329,5	231,5	209,5	266	14	46		
63	79,3	10	35	273	336	238	216	279	15	55		
90	108	10	35	273	336	238	216	279	15	75		

X* = Hublänge

Kolben-Ø 125 (Maßangaben in mm)

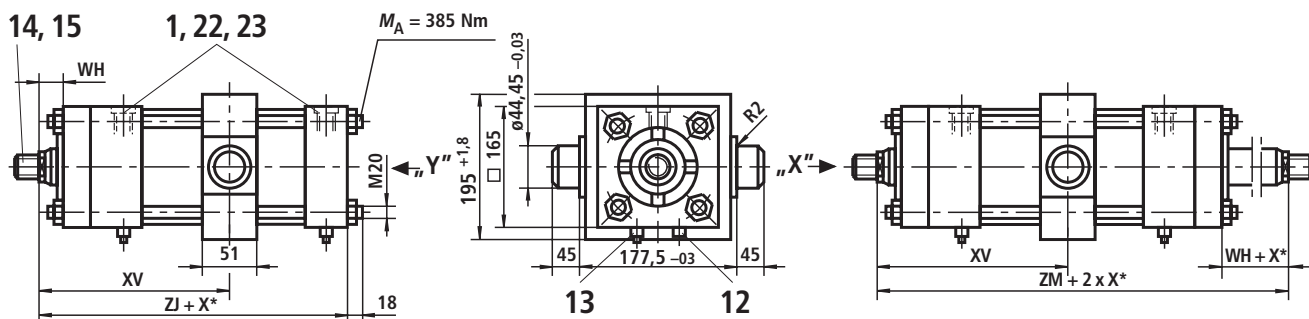
Positionserklärungen siehe Seite 7

Befestigungsart R Betriebsdruck 210 bar



Hub_{min} = 70 mm bei Gewindeausführung „E“
(nur bei Gleichgangzylinder)

Befestigungsart E Betriebsdruck 210 bar

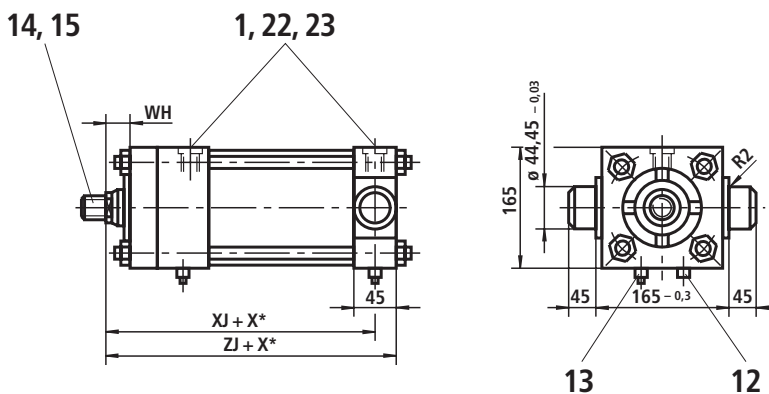


Hub_{min} = 20 mm
Maß „XV“ bei Bestellung
immer im Klartext angeben
(XV_{min} und XV_{max} beachten)

Hinweis:
Maße für Zylinder mit Kolbenstangen-
verlängerung „LY“ bei eingefahrenem
Zustand siehe Index 2 auf Seite 5.

Hub_{min} = 70 mm
bei Gewindeausführung „E“
(nur bei Gleichgangzylinder)

Befestigungsart S Betriebsdruck 210 bar



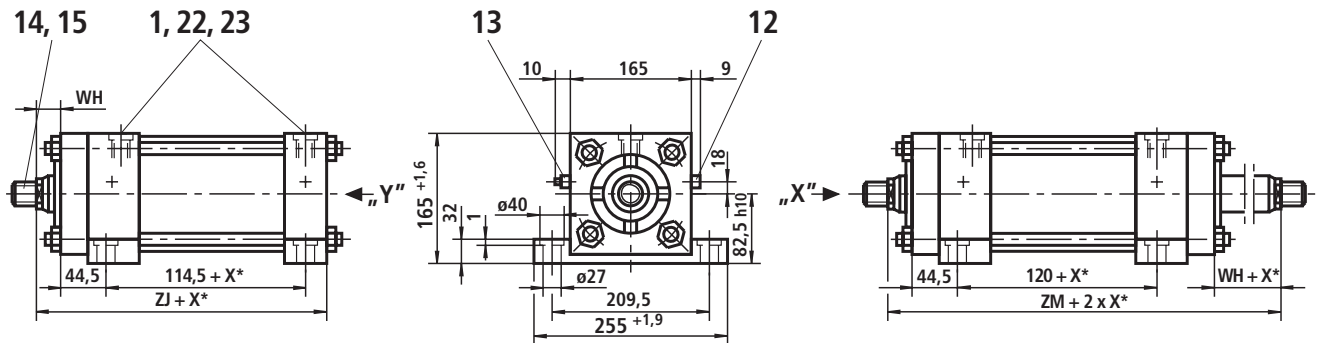
Kolben- stangen- Ø	KK			A		EE				D1			
	Gewindeausführung			Gewindeausführg.		Leistungsanschluss				Leistungsanschluss			
	C, E	B	F	C, E, B	F	01	13	02	14	01	13	02	14
50	M39 x 2	M45 x 2	M45 x 3	57	100	G3/4	G1	M27 x 2	M33 x 2	42	47	42	47
56	M39 x 2	M45 x 2	M45 x 3	57	100								
63	M48 x 2	M56 x 2	M52 x 3	76	115								
90	M64 x 2	M76 x 2	M52 x 3	89	115								

X* = Hublänge

Kolben-Ø 125 (Maßangaben in mm)

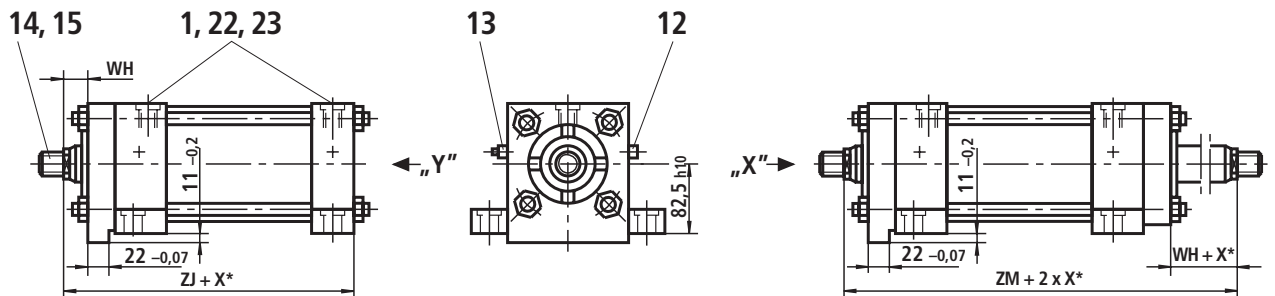
Positionserklärungen siehe Seite 7

Befestigungsart F Betriebsdruck 210 bar



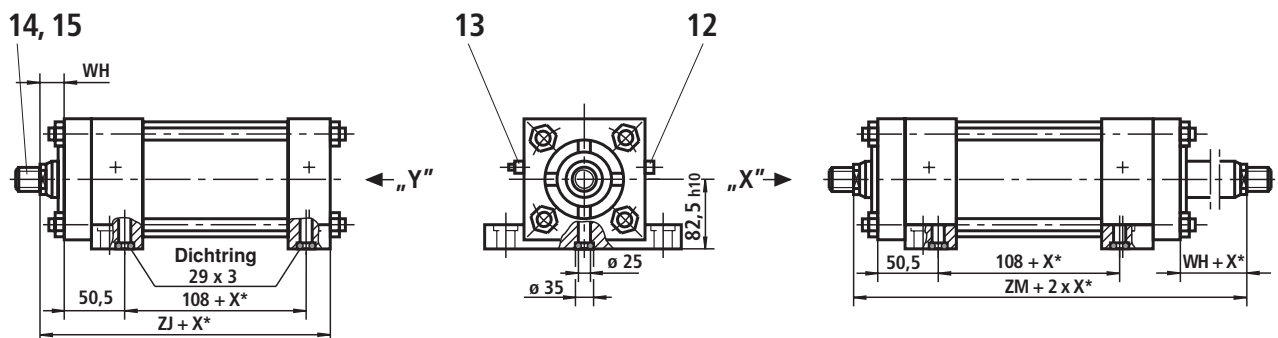
Hub_{min} = 70 mm bei Gewindeausführung „E“
(nur bei Gleichgangzylinder)

Befestigungsart L Betriebsdruck 210 bar



Hub_{min} = 70 mm bei Gewindeausführung „E“
(nur bei Gleichgangzylinder)

Befestigungsart M Betriebsdruck 210 bar



Hub_{min} = 70 mm bei Gewindeausführung „E“
(nur bei Gleichgangzylinder)

Kolbenstangen-Ø	ØRD f7	VD	WH	XG	XJ	XV ¹⁾ min.	XV ¹⁾ max.	ZJ	ZM	B3	SW1	Dämpfungslängen	
												kolben-seitig	stangen-seitig
50	66,6	6	28,5	76	187	127,5	139 + X*	209,5	266	14	46	33	35
56	70	7	28,5	76	187	127,5	139 + X*	209,5	266	14	46		
63	79,3	10	35	82,5	193,5	134	145,5 + X*	216	279	15	55		
90	108	10	35	82,5	193,5	134	145,5 + X*	216	279	15	75		

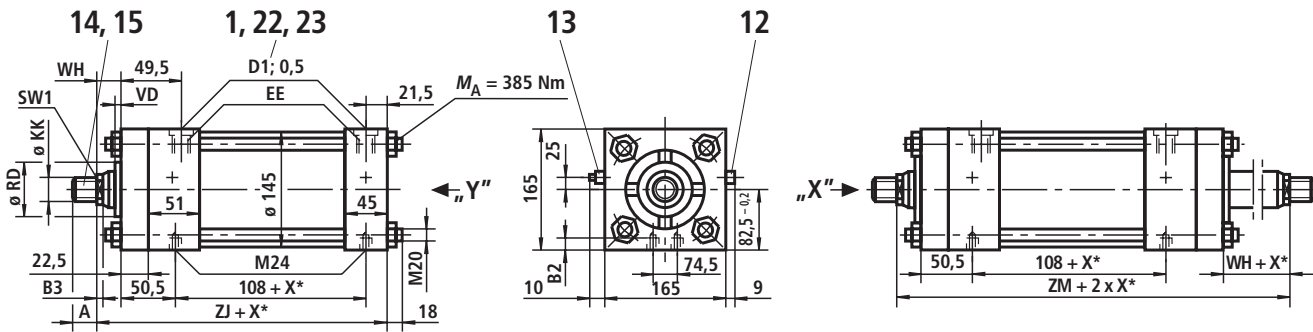
X* = Hublänge

¹⁾ Maß „XV“ bei Bestellung immer im Klartext angeben (XV_{min} und XV_{max} beachten)

Kolben-Ø 125 (Maßangaben in mm)

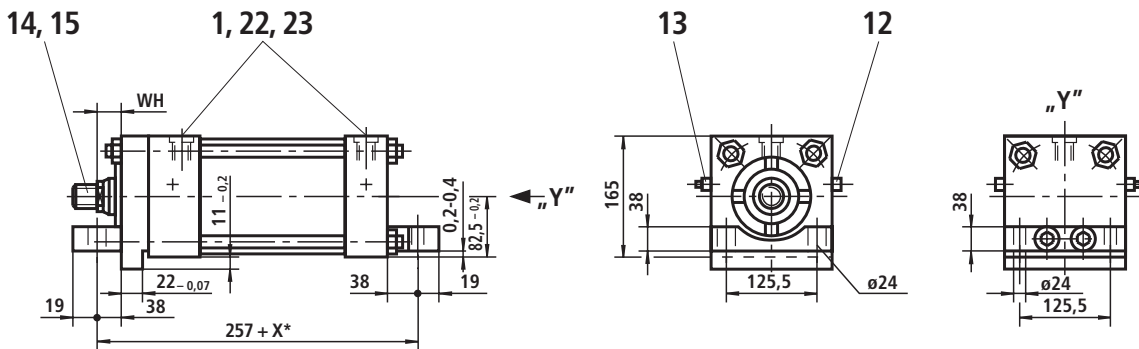
Positionserklärungen siehe Seite 7

Befestigungsart N Betriebsdruck 210 bar

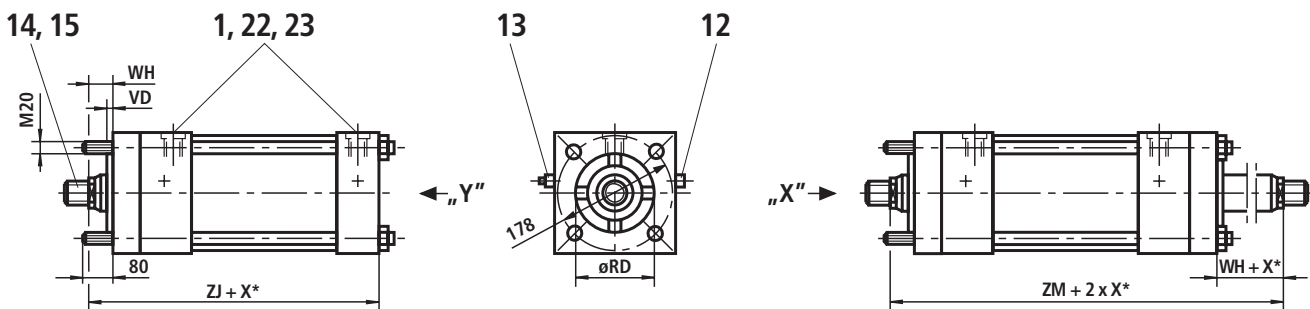


Hub_{min} = 70 mm bei Gewindeausführung „E“
(nur bei Gleichgangzylinder)

Befestigungsart T Betriebsdruck 210 bar



Befestigungsart P Betriebsdruck 210 bar



Hub_{min} = 70 mm bei Gewindeausführung „E“
(nur bei Gleichgangzylinder)

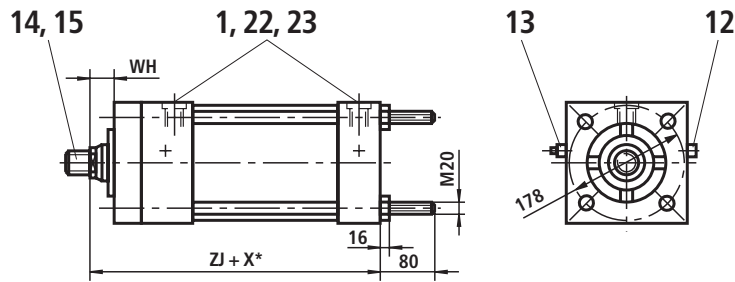
Kolben- stangen- Ø	KK			A		EE				D1			
	Gewindeausführung			Gewindeausführg.		Leistungsanschluss				Leistungsanschluss			
	C, E	B	F	C, E, B	F	01	13	02	14	01	13	02	14
50	M39 x 2	M45 x 2	M45 x 3	57	100	G3/4	G1	M27 x 2	M33 x 2	42	47	42	47
56	M39 x 2	M45 x 2	M45 x 3	57	100								
63	M48 x 2	M56 x 2	M52 x 3	76	115								
90	M64 x 2	M76 x 2	M52 x 3	89	115								

X* = Hublänge

Kolben-Ø 125 (Maßangaben in mm)

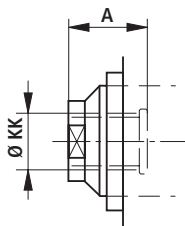
Positionserklärungen siehe Seite 7

Befestigungsart Q Betriebsdruck 210 bar

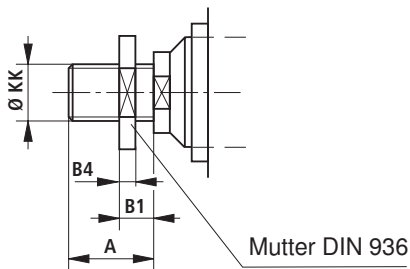


Zusätzliche Gewindeausführungen

Gewindeausführung „E”



Gewindeausführung „F”



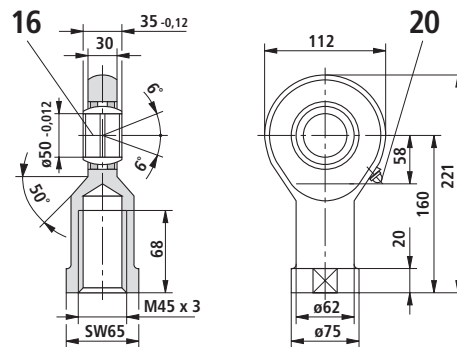
Gelenkkopf CGK 50

passend zu Gewindeausführung „F”

Material-Nr.: **R900001334**

Masse: 3,5 kg

zul. Belastung: 145 kN



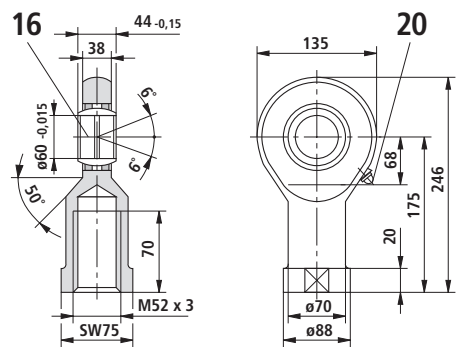
Gelenkkopf CGK 60

passend zu Gewindeausführung „F”

Material-Nr.: **R900001335**

Masse: 5,6 kg

zul. Belastung: 225 kN



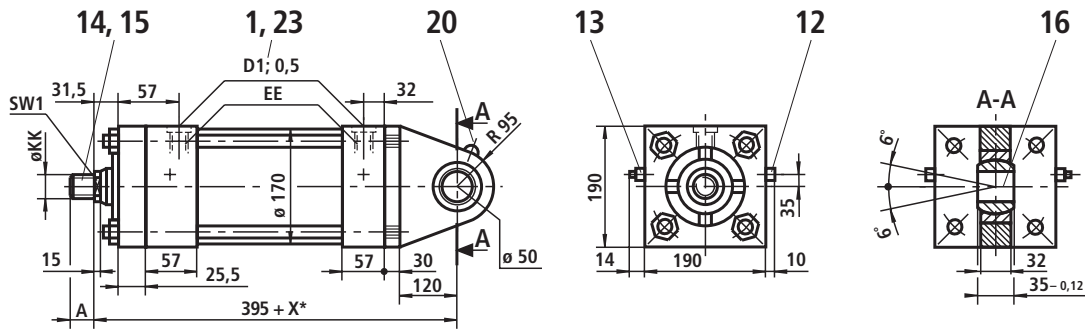
Kolbenstangen-Ø	ØRD f7	B4	VD	WH	ZJ	ZM	B1	B2	B3	SW1	Dämpfungslängen	
											kolbenseitig	stangenseitig
50	66,6	18	6	28,5	209,5	266	32	40	14	46	33	35
56	70	18	7	28,5	209,5	266	32	40	14	46		
63	79,3	20	10	35	216	279	45	25	15	55		
90	108	20	10	35	216	279	45	25	15	75		

X* = Hublänge

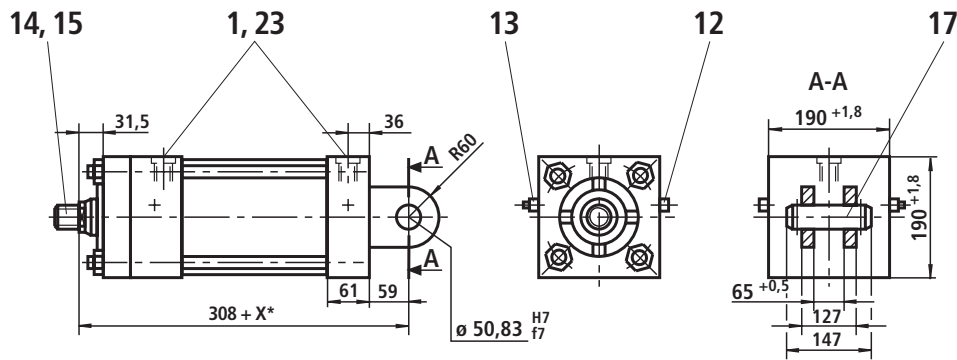
Kolben-Ø 150 (Maßangaben in mm)

Positionserklärungen siehe Seite 7

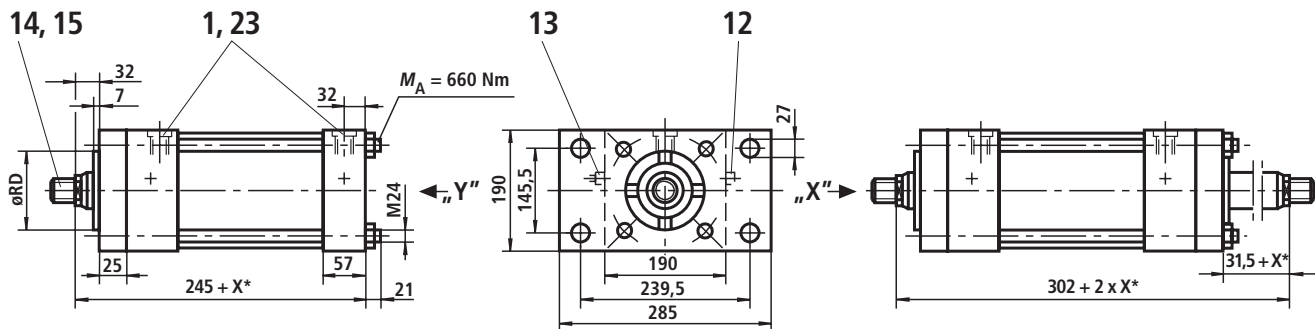
Befestigungsart B Betriebsdruck 210 bar



Befestigungsart G Betriebsdruck 210 bar



Befestigungsart C Betriebsdruck bei Stangen-Ø 63 und Ø 70: 130 bar bodenseitig, 210 bar stangenseitig
 Betriebsdruck bei Stangen-Ø 80 und Ø 100: 60 bar bodenseitig, 210 bar stangenseitig



Hub_{min} = 85 mm bei Gewindeausführung „E“
 (nur bei Gleichgangzylinder)

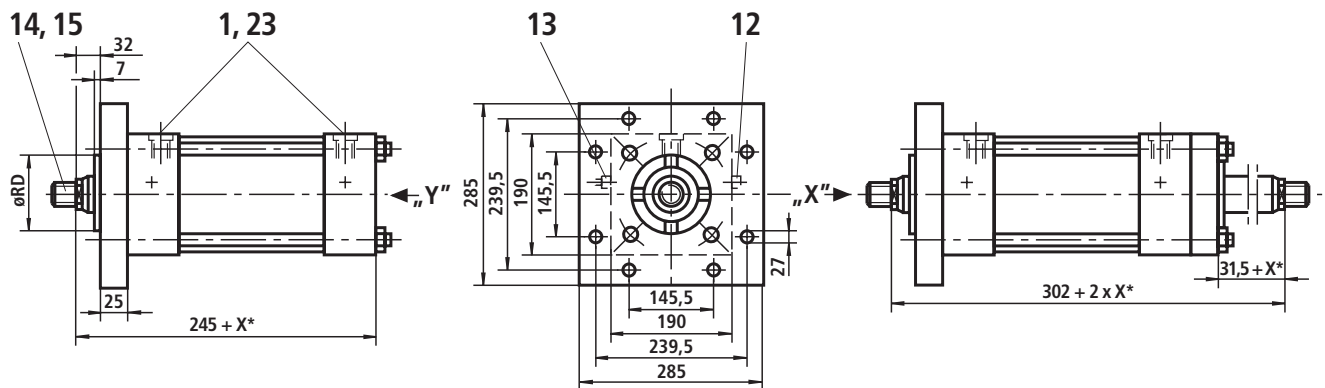
Kolben- stangen- Ø	KK			A		EE				D1			
	Gewindeausführung			Gewindeausführg.		Leitungsanschluss				Leitungsanschluss			
	C, E	B	F	C, E, B	F	01	13	02	14	01	13	02	14
63	M48 x 2	M56 x 2	M52 x 3	76	115								
70	M48 x 2	M56 x 2	M52 x 3	76	115								
80	M58 x 2	M68 x 2	M64 x 4	89	145	G1	G1 1/4	M33 x 2	M42 x 2	47	58	47	58
100	M76 x 2	M95 x 2	M64 x 4	101	145								

X* = Hublänge

Kolben-Ø 150 (Maßangaben in mm)

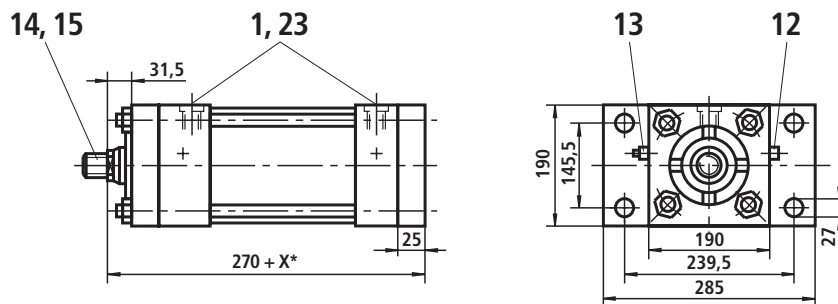
Positionserklärungen siehe Seite 7

Befestigungsart H Betriebsdruck 210 bar

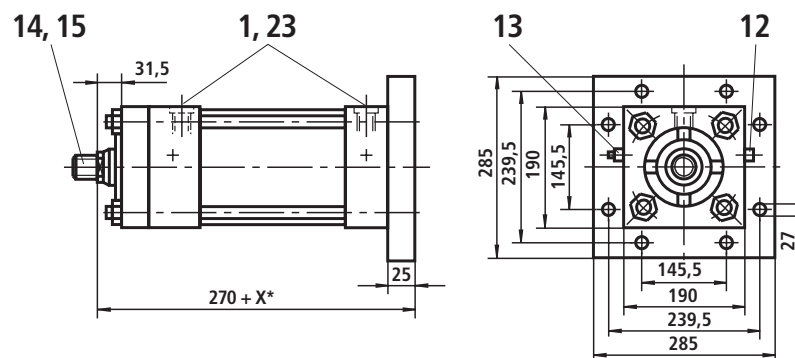


Hub_{min} = 85 mm bei Gewindeausführung „E“
(nur bei Gleichgangzylinder)

Befestigungsart D Betriebsdruck bei Stangen-Ø 63 und Ø 70: 210 bar bodenseitig, 150 bar stangenseitig
 Betriebsdruck bei Stangen-Ø 80 und Ø 100: 210 bar bodenseitig, 210 bar stangenseitig



Befestigungsart K Betriebsdruck 210 bar



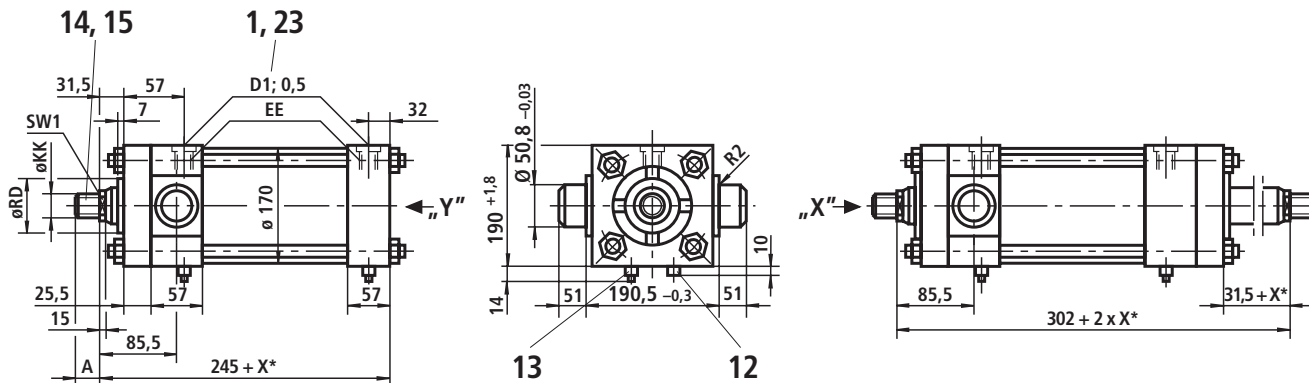
Kolben- stangen-Ø	ØRD f7							SW1	Dämpfungslängen	
									kolbenseitig	stangenseitig
63	79,3							55	38	35
70	90						60			
80	95,2						75			
100	120							85		

X* = Hublänge

Kolben-Ø 150 (Maßangaben in mm)

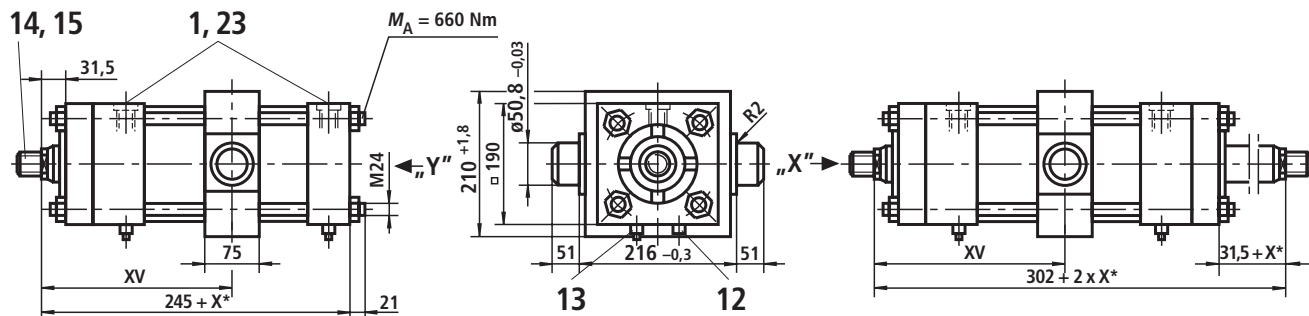
Positionserklärungen siehe Seite 7

Befestigungsart R Betriebsdruck 210 bar



Hub_{min} = 85 mm bei Gewindeausführung „E“
(nur bei Gleichgangzylinder)

Befestigungsart E Betriebsdruck 210 bar

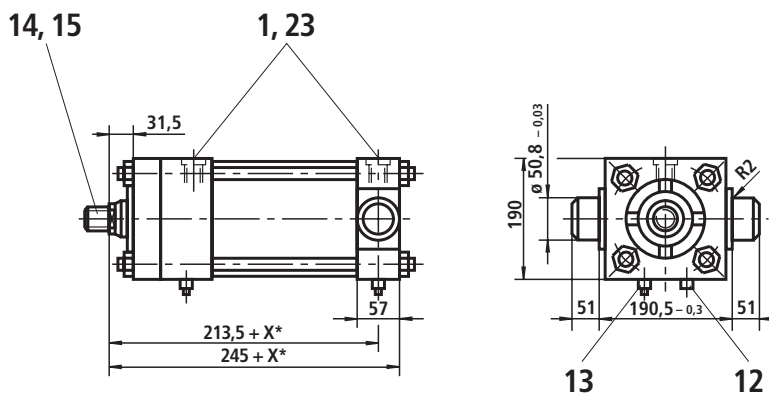


Hub_{min} = 20 mm
Maß „XV“ bei Bestellung
immer im Klartext angeben
(XV_{min} und XV_{max} beachten)

Hinweis:
Maße für Zylinder mit Kolbenstangen-
verlängerung „LY“ bei eingefahrenem
Zustand siehe Index 2 auf Seite 5.

Hub_{min} = 85 mm
bei Gewindeausführung „E“
(nur bei Gleichgangzylinder)

Befestigungsart S Betriebsdruck 210 bar



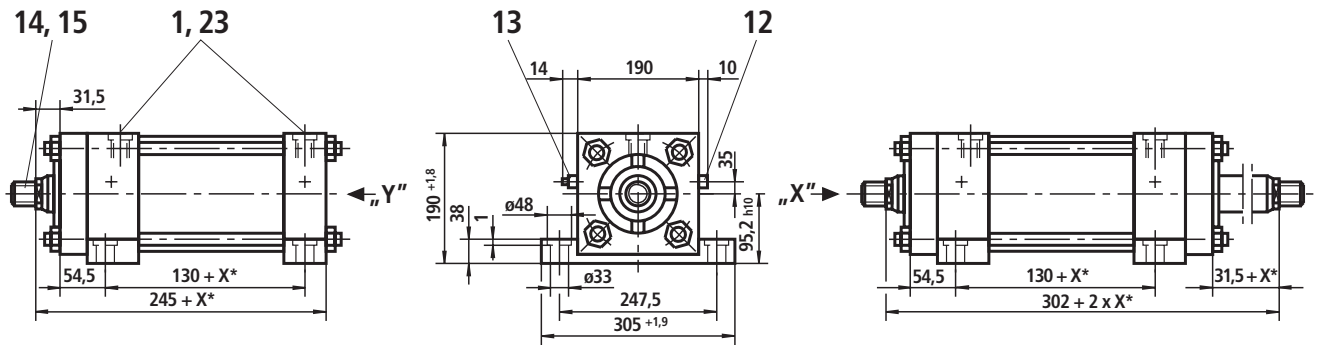
Kolben- stangen- Ø	KK			A		EE				D1			
	Gewindeausführung			Gewindeausführg.		Leistungsanschluss				Leistungsanschluss			
	C, E	B	F	C, E, B	F	01	13	02	14	01	13	02	14
63	M48 x 2	M56 x 2	M52 x 3	76	115								
70	M48 x 2	M56 x 2	M52 x 3	76	115								
80	M58 x 2	M68 x 2	M64 x 4	89	145	G1	G1 1/4	M33 x 2	M42 x 2	47	58	47	58
100	M76 x 2	M95 x 2	M64 x 4	101	145								

X* = Hublänge

Kolben-Ø 150 (Maßangaben in mm)

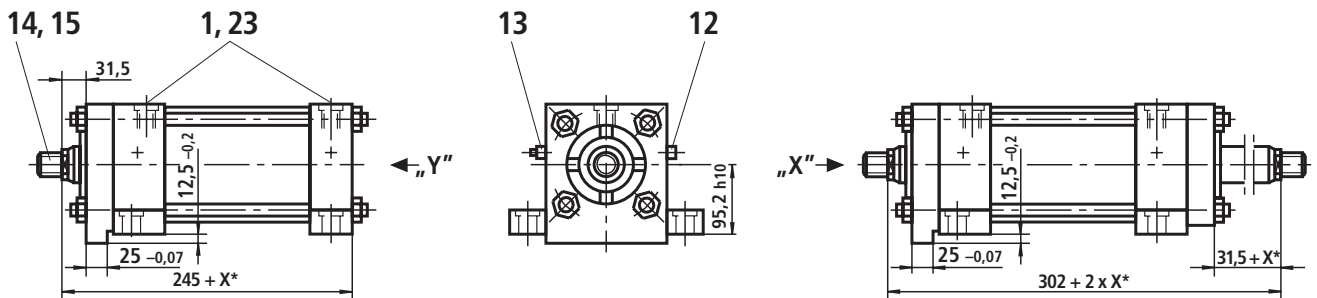
Positionserklärungen siehe Seite 7

Befestigungsart F Betriebsdruck 210 bar



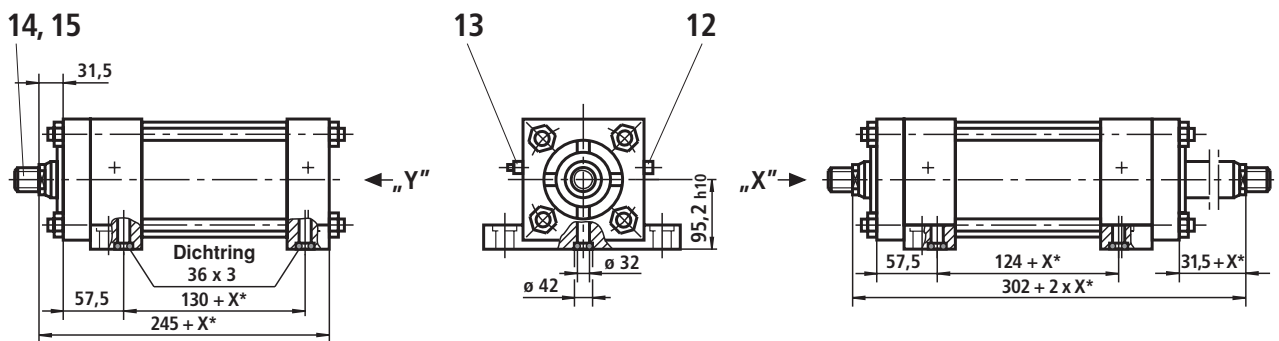
Hub_{min} = 85 mm bei Gewindeausführung „E“
(nur bei Gleichgangzylinder)

Befestigungsart L Betriebsdruck 210 bar



Hub_{min} = 85 mm bei Gewindeausführung „E“
(nur bei Gleichgangzylinder)

Befestigungsart M Betriebsdruck 210 bar



Hub_{min} = 85 mm bei Gewindeausführung „E“
(nur bei Gleichgangzylinder)

Kolbenstangen-Ø	ØRD f7	XV ¹⁾ min.	XV ¹⁾ max.						SW1	Dämpfungslängen	
										kolbenseitig	stangenseitig
63	79,3	151,5	150,5 + X*						55		
70	90	151,5	150,5 + X*						60		
80	95,2	151,5	150,5 + X*						75	38	35
100	120	151,5	150,5 + X*						85		

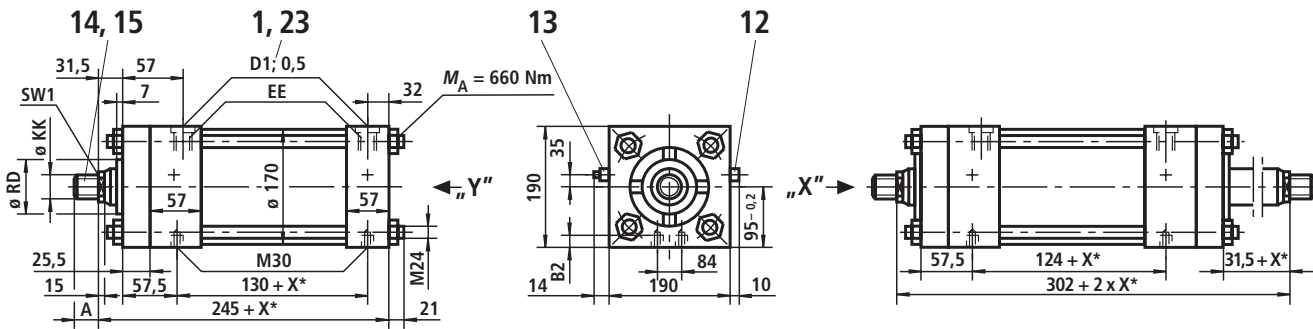
X* = Hublänge

¹⁾ Maß „XV“ bei Bestellung immer im Klartext angeben (XV_{min} und XV_{max} beachten)

Kolben-Ø 150 (Maßangaben in mm)

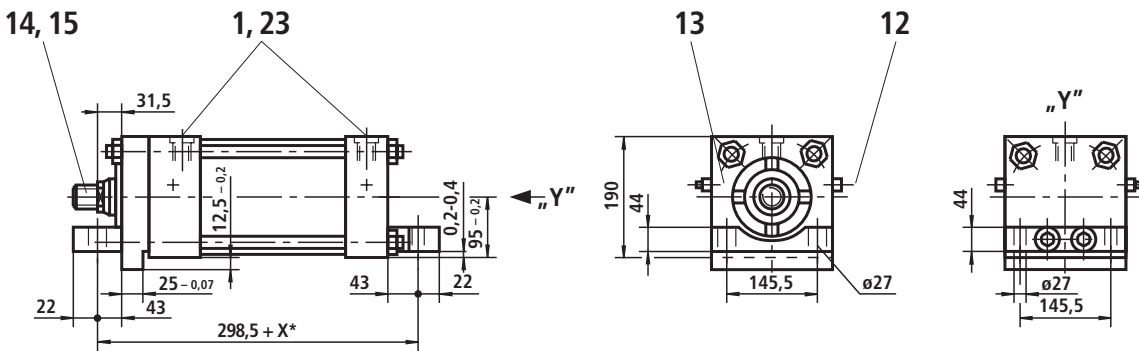
Positionserklärungen siehe Seite 7

Befestigungsart N Betriebsdruck 210 bar

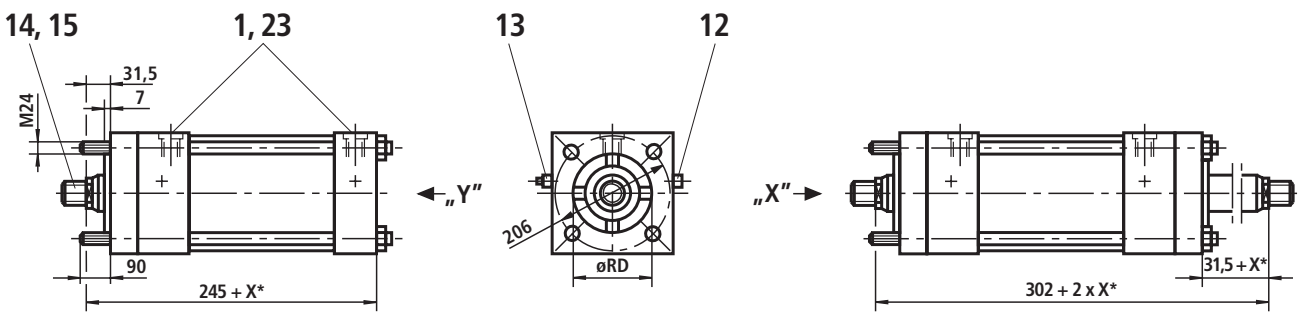


Hub_{min} = 85 mm bei Gewindeausführung „E“
(nur bei Gleichgangzylinder)

Befestigungsart T Betriebsdruck 210 bar



Befestigungsart P Betriebsdruck 210 bar



Hub_{min} = 85 mm bei Gewindeausführung „E“
(nur bei Gleichgangzylinder)

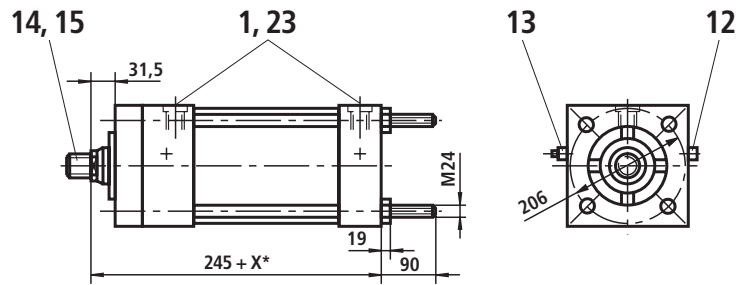
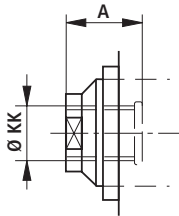
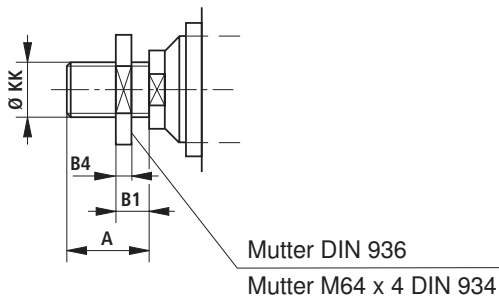
Kolben- stangen Ø	KK			A		EE				D1			
	Gewindeausführung			Gewindeausführg.		Leistungsanschluss				Leistungsanschluss			
	C, E	B	F	C, E, B	F	01	13	02	14	01	13	02	14
63	M48 x 2	M56 x 2	M52 x 3	76	115								
70	M48 x 2	M56 x 2	M52 x 3	76	115								
80	M58 x 2	M68 x 2	M64 x 4	89	145	G1	G1 1/4	M33 x 2	M42 x 2	47	58	47	58
100	M76 x 2	M95 x 2	M64 x 4	101	145								

X* = Hublänge

Kolben-Ø 150 (Maßangaben in mm)

Positionserklärungen siehe Seite 7

Befestigungsart Q Betriebsdruck 210 bar

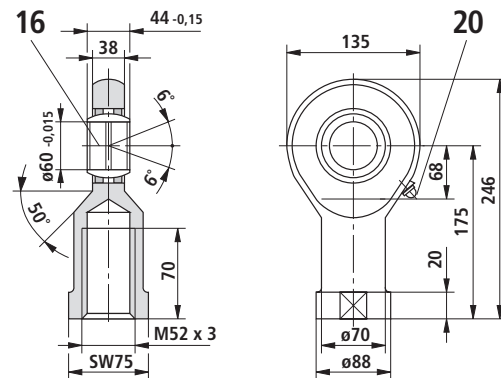
**Zusätzliche Gewindeausführungen****Gewindeausführung „E”****Gewindeausführung „F”****Gelenkkopf CGK 60**

passend zu Gewindeausführung „F”

Material-Nr.: **R900001335**

Masse: 5,6 kg

zul. Belastung: 225 kN

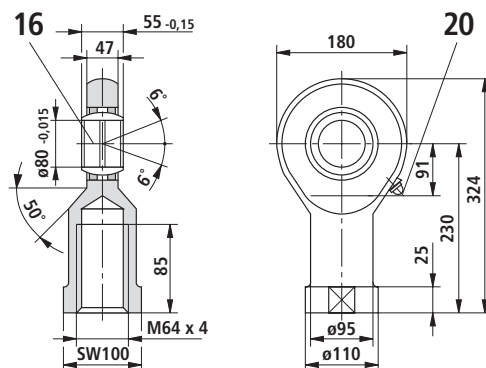
**Gelenkkopf CGK 80**

passend zu Gewindeausführung „F”

Material-Nr.: **R900001928**

Masse: 13,1 kg

zul. Belastung: 371 kN



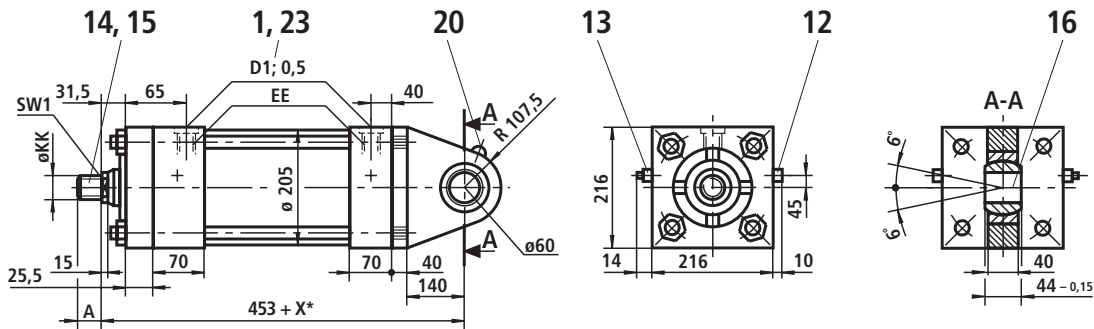
Kolben- stangen-Ø	ØRD f7	B4				B1	B2	SW1	Dämpfungslängen	
									kolbenseitig	stangenseitig
63	79,3	20				45	45	55	38	35
70	90	20				45	45	60		
80	95,2	51				60	30	75		
100	120	51				60	30	85		

X* = Hublänge

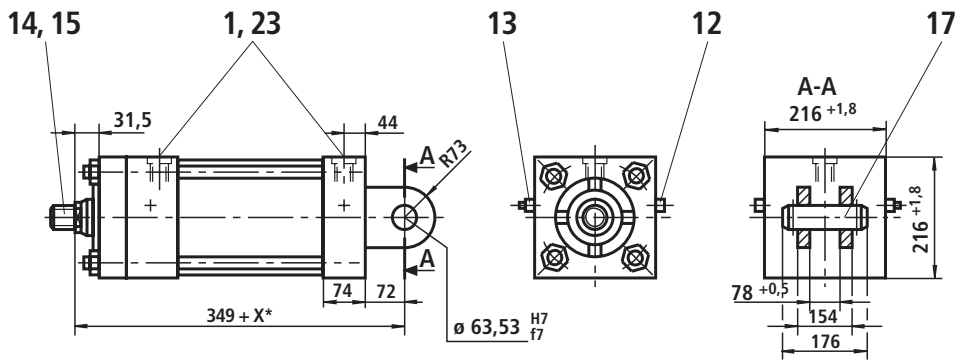
Kolben-Ø 180 (Maßangaben in mm)

Positionserklärungen siehe Seite 7

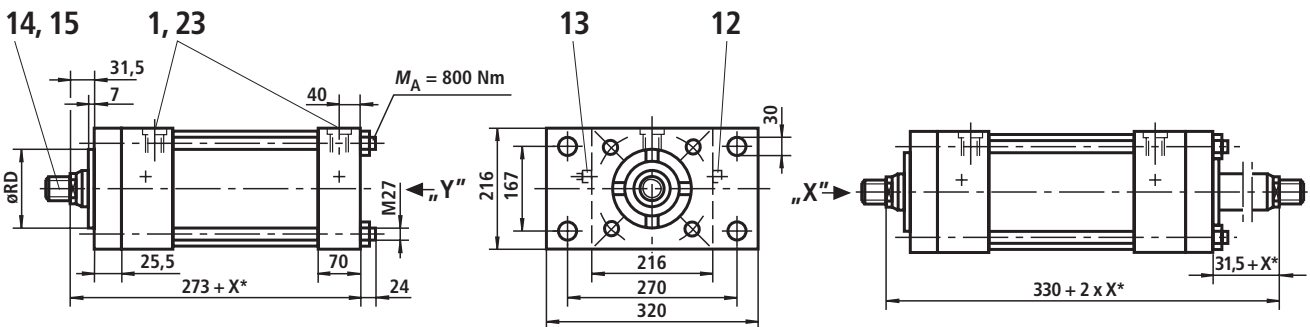
Befestigungsart B Betriebsdruck 210 bar



Befestigungsart G Betriebsdruck 210 bar



Befestigungsart C Betriebsdruck bei Stangen-Ø 80 und Ø 90: 110 bar bodenseitig, 210 bar stangenseitig
 Betriebsdruck bei Stangen-Ø 125: 60 bar bodenseitig, 210 bar stangenseitig



Hub_{min} = 105 mm bei Gewindeausführung „E“
 (nur bei Gleichgangzylinder)

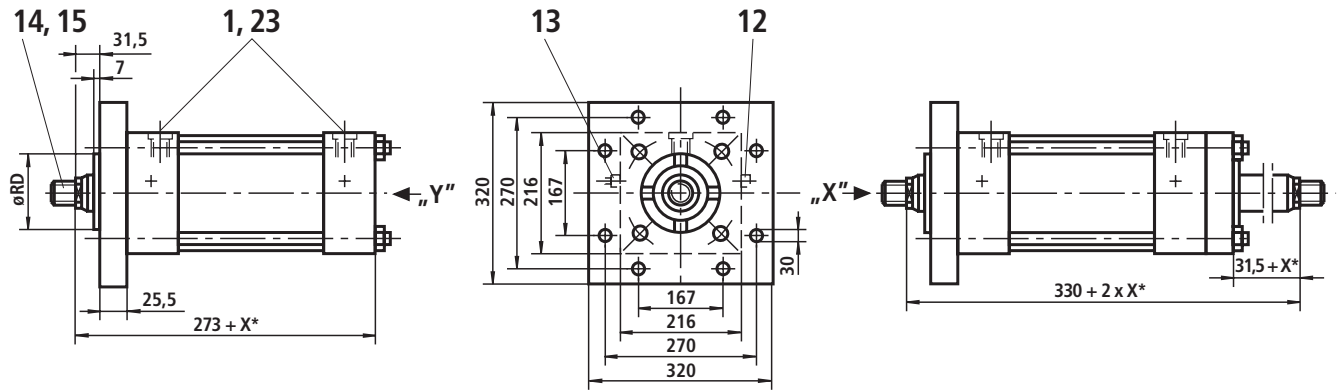
Kolben- stangen- Ø	KK			A		EE				D1			
	Gewindeausführung			Gewindeausführg.		Leistungsanschluss				Leistungsanschluss			
	C, E	B	F	C, E, B	F	01	13	02	14	01	13	02	14
80	M58 x 2	M68 x 2	M64 x 4	89	145								
90	M64 x 2	M76 x 2	M80 x 2	89	80								
125	M90 x 2	M110 x 2	M100 x 2	127	100	G1 1/4	G1 1/2	M242 x 2	M48 x 2	58	65	58	65

X* = Hublänge

Kolben-Ø 180 (Maßangaben in mm)

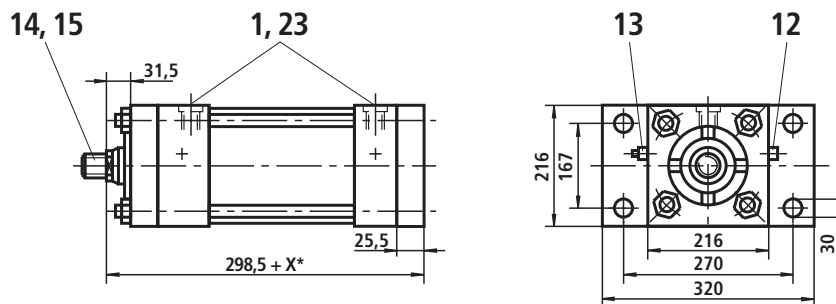
Positionserklärungen siehe Seite 7

Befestigungsart H Betriebsdruck 210 bar

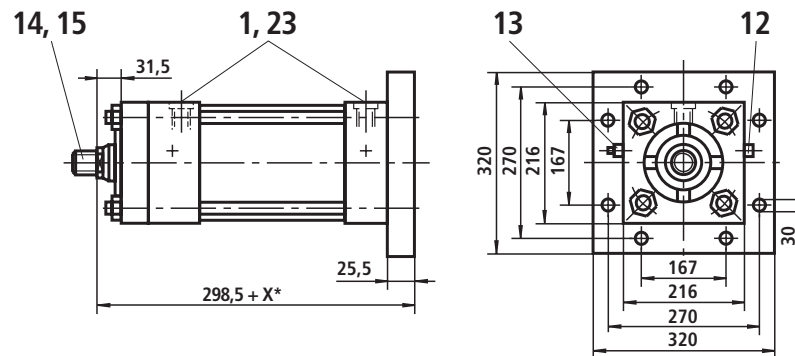


Hub_{min} = 105 mm bei Gewindeausführung „E“
(nur bei Gleichgangzylinder)

Befestigungsart D Betriebsdruck bei Stangen-Ø 80 und Ø 90: 210 bar bodenseitig, 110 bar stangenseitig
Betriebsdruck bei Stangen-Ø 125: 210 bar bodenseitig, 150 bar stangenseitig



Befestigungsart K Betriebsdruck 210 bar



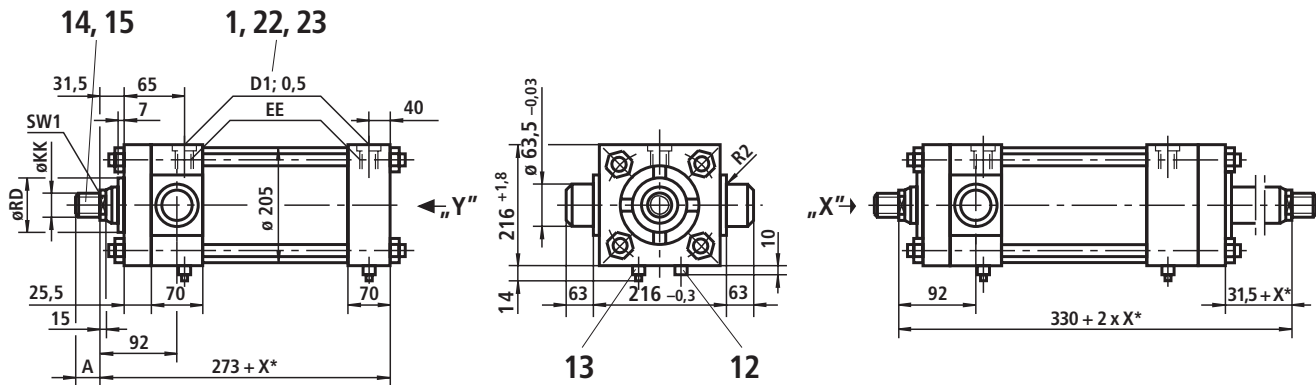
Kolben- stangen-Ø	ØRD f7							SW1	Dämpfungslängen	
									kolbenseitig	stangenseitig
80	95,2							75	50	50
90	108						75			
125	146						115			

X* = Hublänge

Kolben-Ø 180 (Maßangaben in mm)

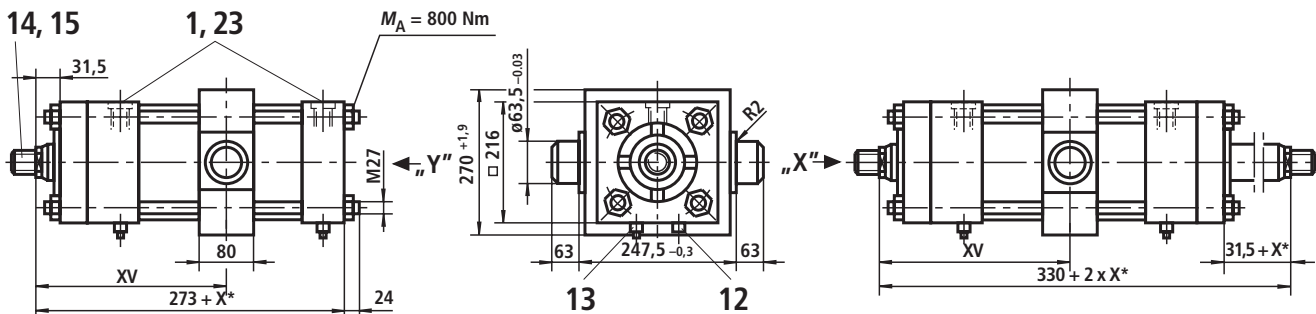
Positionserklärungen siehe Seite 7

Befestigungsart R Betriebsdruck 210 bar



Hub_{min} = 105 mm bei Gewindeausführung „E“
(nur bei Gleichgangzylinder)

Befestigungsart E Betriebsdruck 210 bar

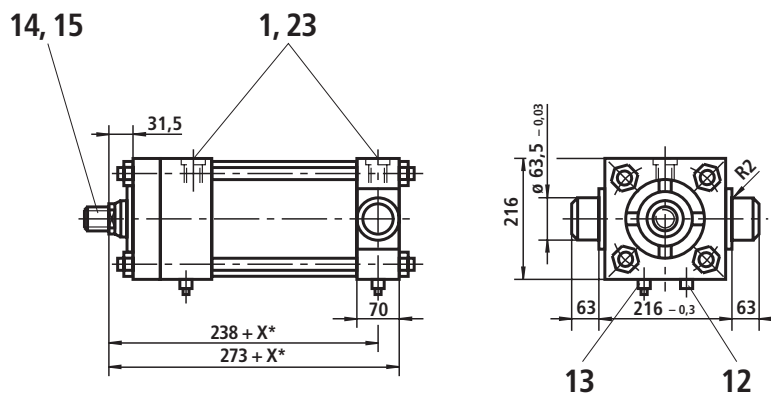


Hub_{min} = 25 mm
Maß „XV“ bei Bestellung
immer im Klartext angeben
(XV_{min} und XV_{max} beachten)

Hinweis:
Maße für Zylinder mit Kolbenstangen-
verlängerung „LY“ bei eingefahrenem
Zustand siehe Index 2 auf Seite 5.

Hub_{min} = 105 mm
bei Gewindeausführung „E“
(nur bei Gleichgangzylinder)

Befestigungsart S Betriebsdruck 210 bar



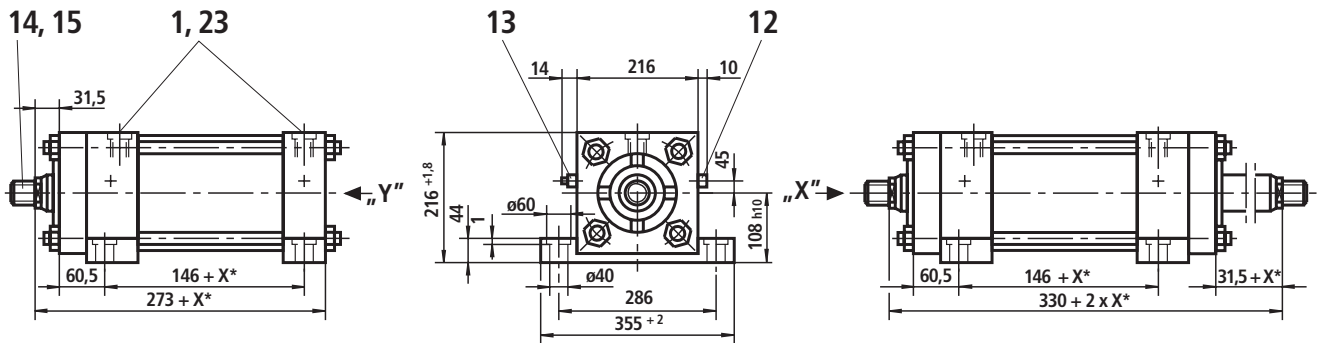
Kolben- stangen- Ø	KK			A		EE				D1			
	Gewindeausführung			Gewindeausführg.		Leistungsanschluss				Leistungsanschluss			
	C, E	B	F	C, E, B	F	01	13	02	14	01	13	02	14
80	M58 x 2	M68 x 2	M64 x 4	89	145								
90	M64 x 2	M76 x 2	M80 x 2	89	80								
125	M90 x 2	M110 x 2	M100 x 2	127	100	G1 1/4	G1 1/2	M242 x 2	M48 x 2	58	65	58	65

X* = Hublänge

Kolben-Ø 180 (Maßangaben in mm)

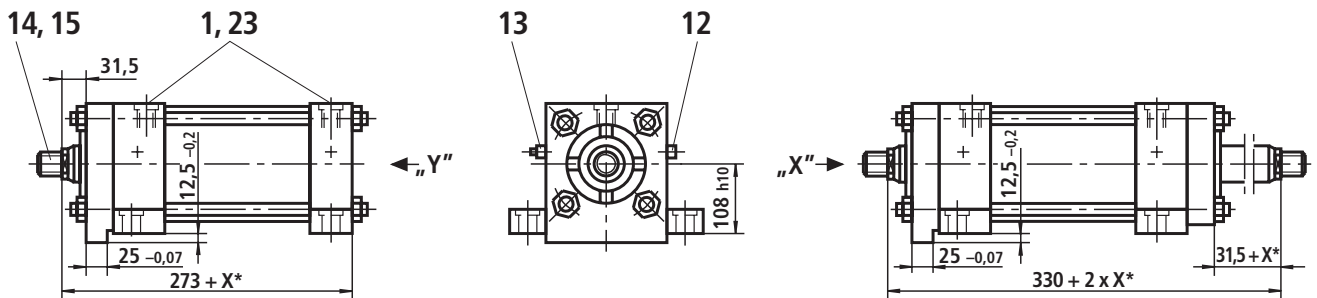
Positionserklärungen siehe Seite 7

Befestigungsart F Betriebsdruck 210 bar



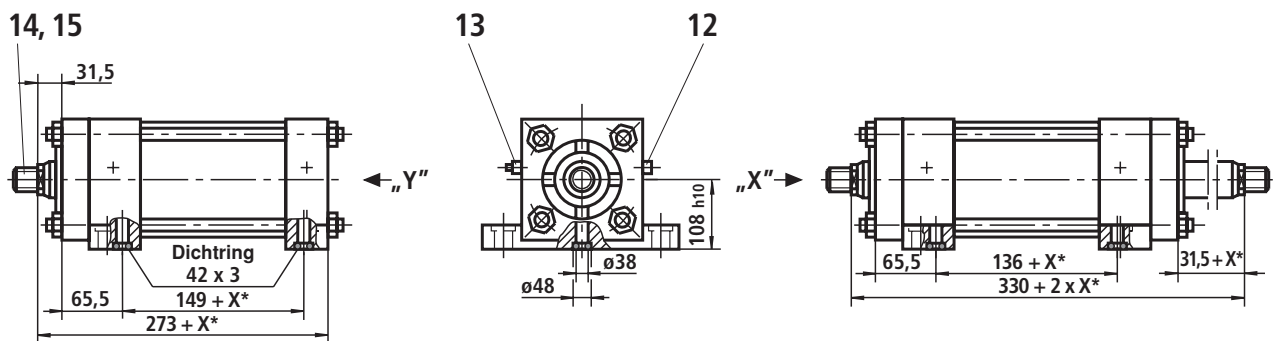
Hub_{min} = 105 mm bei Gewindeausführung „E“
(nur bei Gleichgangzylinder)

Befestigungsart L Betriebsdruck 210 bar



Hub_{min} = 105 mm bei Gewindeausführung „E“
(nur bei Gleichgangzylinder)

Befestigungsart M Betriebsdruck 210 bar



Hub_{min} = 105 mm bei Gewindeausführung „E“
(nur bei Gleichgangzylinder)

Kolben- stangen-Ø	ØRD f7	XV ¹⁾ min.	XV ¹⁾ max.	Dämpfungslängen	
				kolbenseitig	stangenseitig
80	95,2	167	163 + X*	50	50
90	108	167	163 + X*		
125	146	167	163 + X*		

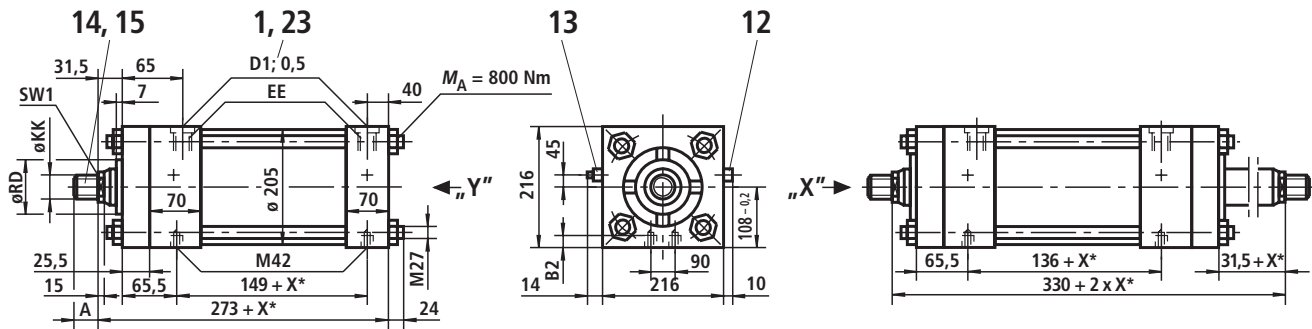
X* = Hublänge

¹⁾ Maß „XV“ bei Bestellung immer im Klartext angeben (XV_{min} und XV_{max} beachten)

Kolben-Ø 180 (Maßangaben in mm)

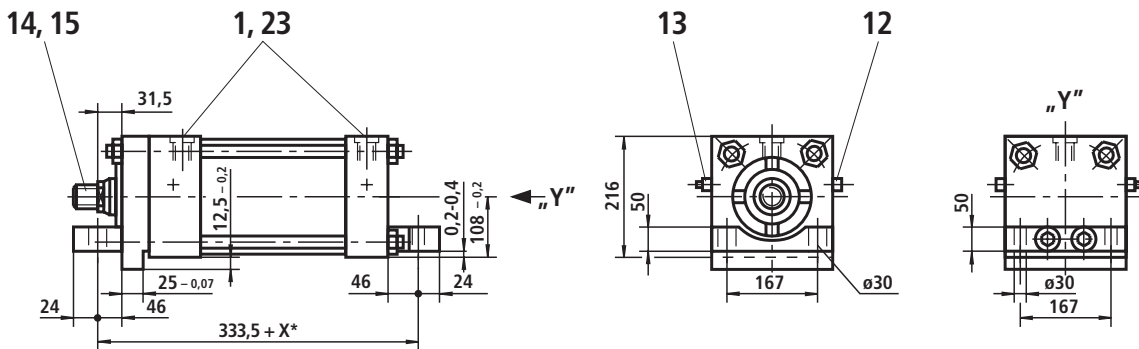
Positionserklärungen siehe Seite 7

Befestigungsart N Betriebsdruck 210 bar

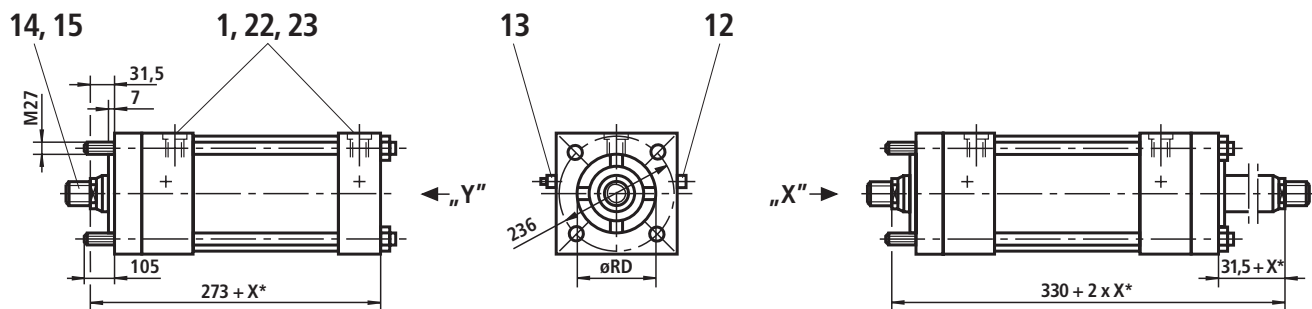


Hub_{min} = 105 mm bei Gewindeausführung „E“
(nur bei Gleichgangzylinder)

Befestigungsart T Betriebsdruck 210 bar



Befestigungsart P Betriebsdruck 210 bar



Hub_{min} = 105 mm bei Gewindeausführung „E“
(nur bei Gleichgangzylinder)

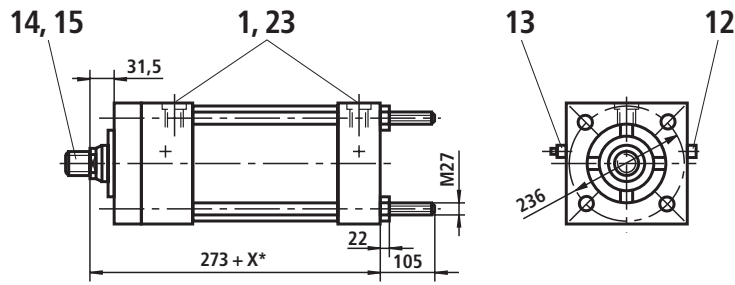
Kolben- stangen- Ø	KK			A		EE				D1			
	Gewindeausführung			Gewindeausführg.		Leistungsanschluss				Leistungsanschluss			
	C, E	B	F	C, E, B	F	01	13	02	14	01	13	02	14
80	M58 x 2	M68 x 2	M64 x 4	89	145								
90	M64 x 2	M76 x 2	M80 x 2	89	80								
125	M90 x 2	M110 x 2	M100 x 2	127	100	G1 1/4	G1 1/2	M242 x 2	M48 x 2	58	65	58	65

X* = Hublänge

Kolben-Ø 180 (Maßangaben in mm)

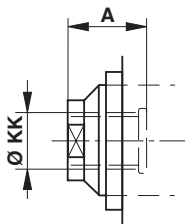
Positionserklärungen siehe Seite 7

Befestigungsart Q Betriebsdruck 210 bar

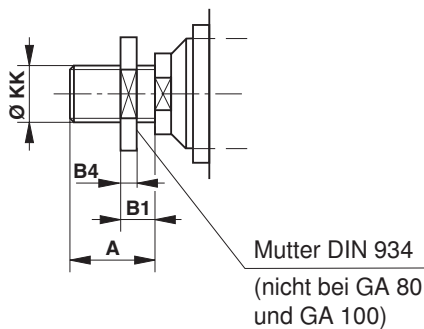


Zusätzliche Gewindeausführungen

Gewindeausführung „E”

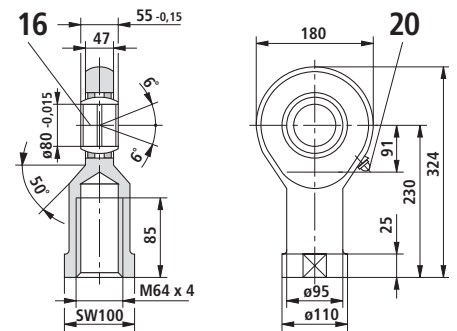


Gewindeausführung „F”



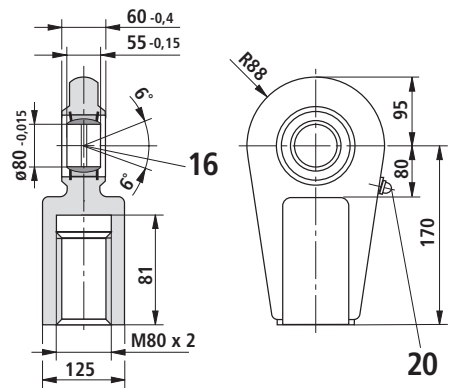
Gelenkkopf CGK 80

passend zu Gewindeausführung „F”
Material-Nr.: **R900001928**
Masse: 13,1 kg
zul. Belastung: 375 kN



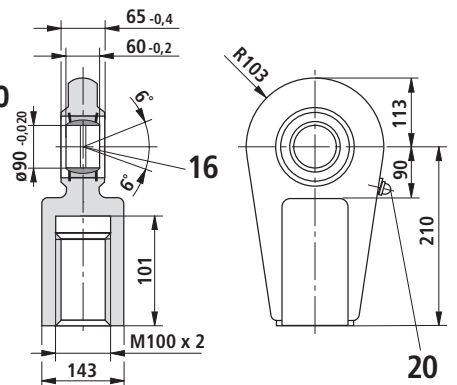
Gelenkauge CGA 80

passend zu Gewindeausführung „F”
Material-Nr.: **R900303132**
Masse: 12,2 kg
zul. Belastung: 385 kN



Gelenkauge CGA 100

passend zu Gewindeausführung „F”
Material-Nr.: **R900303133**
Masse: 21,5 kg
zul. Belastung: 535 kN



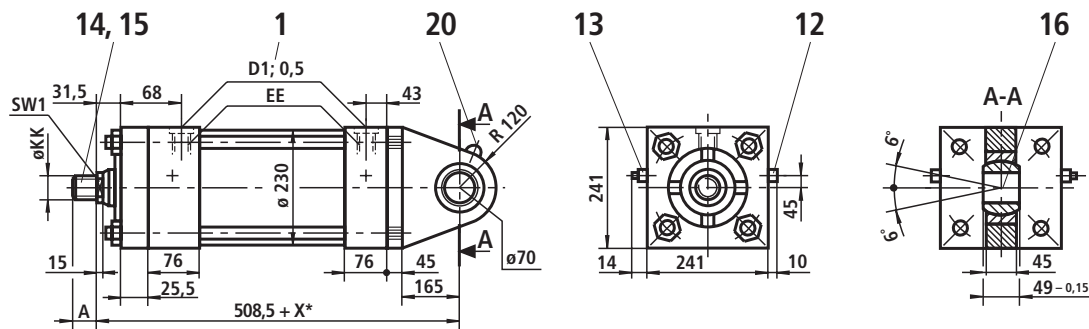
Kolbenstangen-Ø	ØRD f7	B4					B1	B2	SW1	Dämpfungslängen	
										kolbenseitig	stangenseitig
80	95,2	51					60	40	75	50	50
90	108	–					–	40	75		
125	146	–					–	28	115		

X* = Hublänge

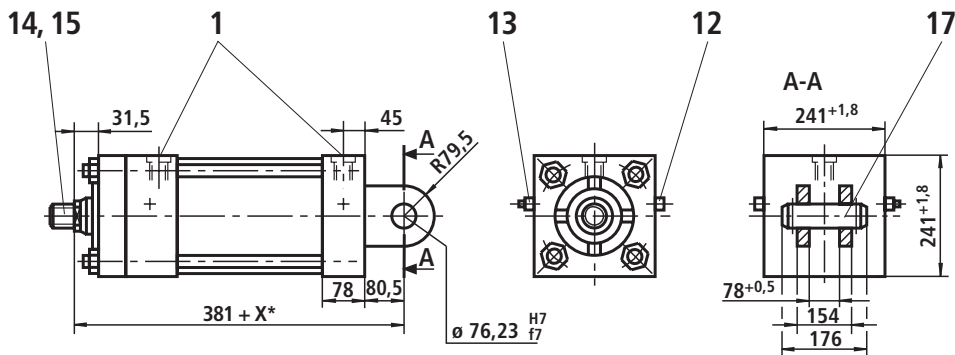
Kolben-Ø 200 (Maßangaben in mm)

Positionserklärungen siehe Seite 7

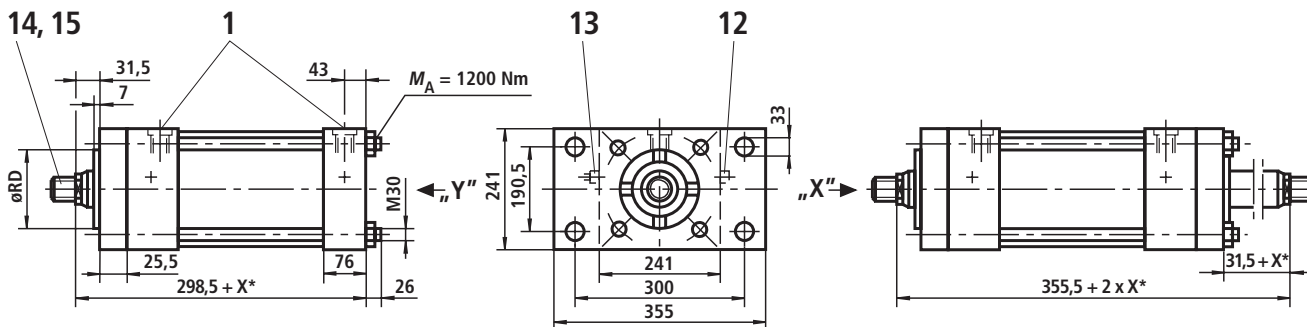
Befestigungsart B Betriebsdruck 210 bar



Befestigungsart G Betriebsdruck 210 bar



Befestigungsart C Betriebsdruck bei Stangen-Ø 90 und Ø 100: 70 bar bodenseitig, 210 bar stangenseitig
 Betriebsdruck bei Stangen-Ø 140: 40 bar bodenseitig, 210 bar stangenseitig



Hub_{min} = 120 mm bei Gewindeausführung „E“
 (nur bei Gleichgangzylinder)

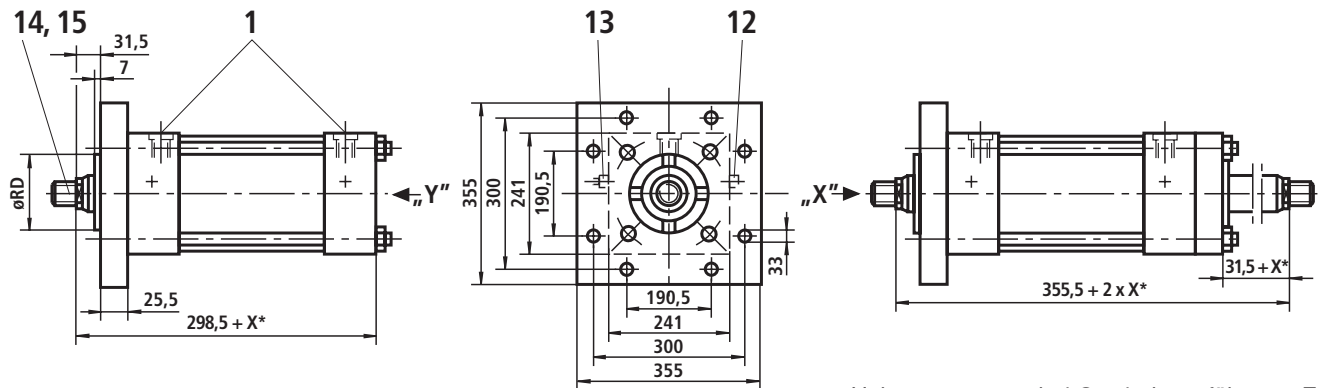
Kolben- stangen- Ø	KK			A		EE				D1			
	Gewindeausführung			Gewindeausführg.		Leistungsanschluss				Leistungsanschluss			
	C, E	B	F	C, E, B	F	01	13	02	14	01	13	02	14
90	M64 x 2	M76 x 2	M80 x 2	89	80	G1 1/2	-	M48 x 2	-	65	-	65	-
100	M76 x 2	M95 x 2	M80 x 2	101	80								
140	M100 x 2	M130 x 2	M110 x 2	140	110								

X* = Hublänge

Kolben-Ø 200 (Maßangaben in mm)

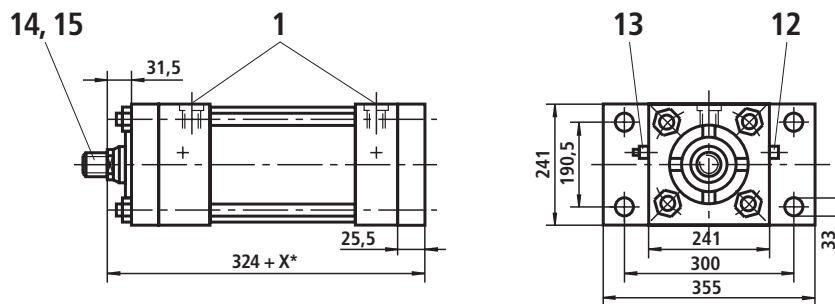
Positionserklärungen siehe Seite 7

Befestigungsart H Betriebsdruck 210 bar

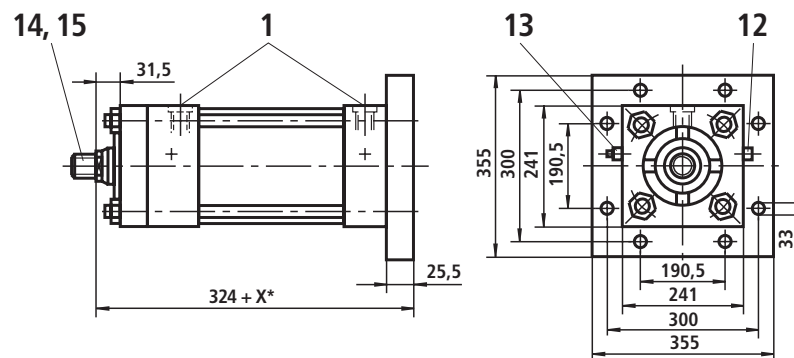


Hub_{min} = 120 mm bei Gewindeausführung „E“
(nur bei Gleichgangzylinder)

Befestigungsart D Betriebsdruck bei Stangen-Ø 90 und Ø 100: 210 bar bodenseitig, 110 bar stangenseitig
Betriebsdruck bei Stangen-Ø 140: 210 bar bodenseitig, 150 bar stangenseitig



Befestigungsart K Betriebsdruck 210 bar



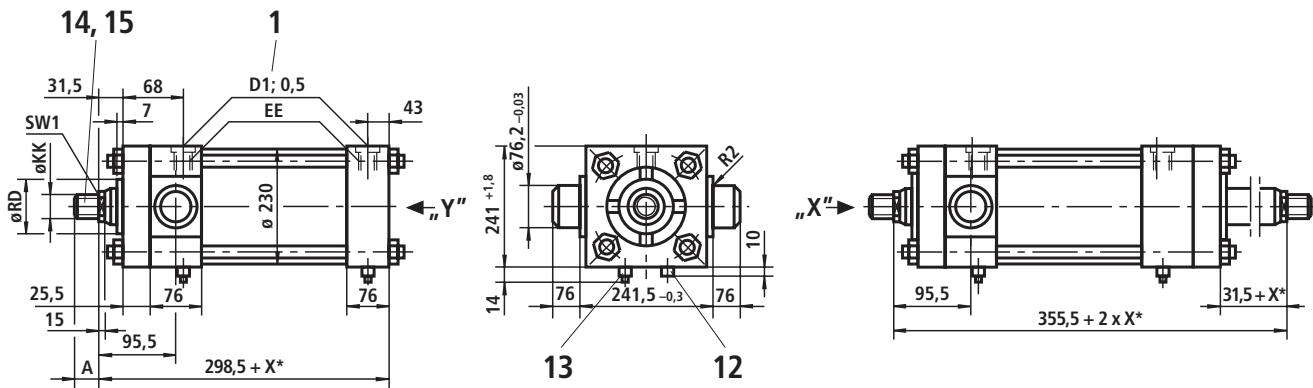
Kolben- stangen-Ø	ØRD f7								SW1	Dämpfungslängen	
										kolbenseitig	stangenseitig
90	108								75	50	50
100	120							85			
140	158							120			

X* = Hublänge

Kolben-Ø 200 (Maßangaben in mm)

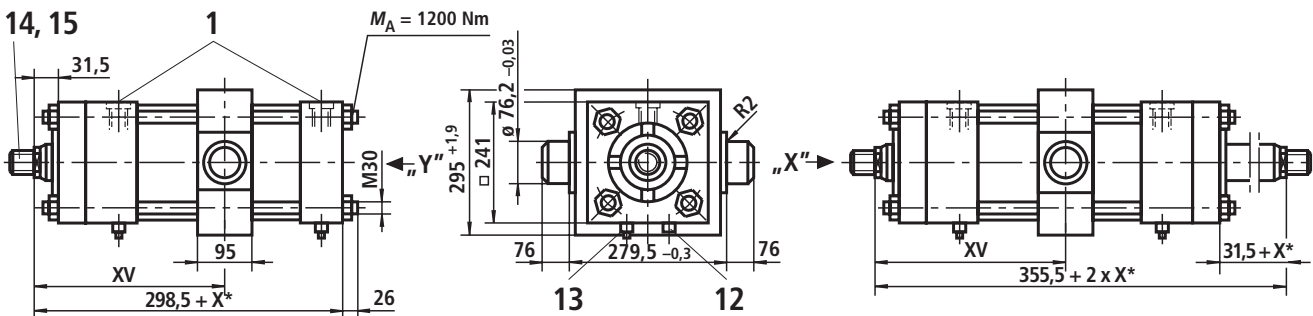
Positionserklärungen siehe Seite 7

Befestigungsart R Betriebsdruck 210 bar



Hub_{min} = 120 mm bei Gewindeausführung „E“
(nur bei Gleichgangzylinder)

Befestigungsart E Betriebsdruck 210 bar

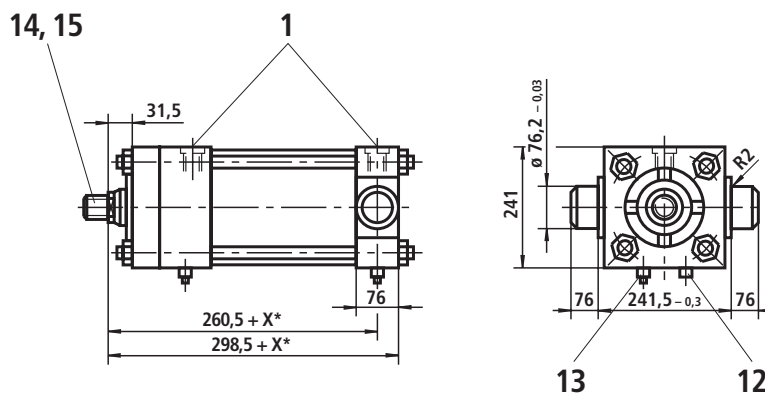


Hub_{min} = 25 mm
Maß „XV“ bei Bestellung
immer im Klartext angeben
(XV_{min} und XV_{max} beachten)

Hinweis:
Maße für Zylinder mit Kolbenstangen-
verlängerung „LY“ bei eingefahrenem
Zustand siehe Index 2 auf Seite 5.

Hub_{min} = 120 mm
bei Gewindeausführung „E“
(nur bei Gleichgangzylinder)

Befestigungsart S Betriebsdruck 210 bar



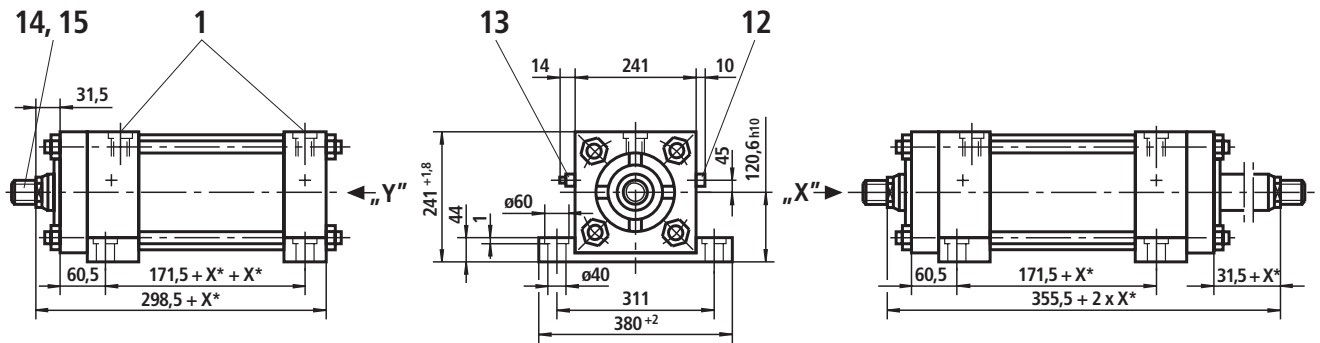
Kolben- stangen- Ø	KK			A		EE				D1			
	Gewindeausführung			Gewindeausführg.		Leistungsanschluss				Leistungsanschluss			
	C, E	B	F	C, E, B	F	01	13	02	14	01	13	02	14
90	M64 x 2	M76 x 2	M80 x 2	89	80	G1 1/2	-	M48 x 2	-	65	-	65	-
100	M76 x 2	M95 x 2	M80 x 2	101	80		-	-	-	-	-	-	-
140	M100 x 2	M130 x 2	M110 x 2	140	110		-	-	-	-	-	-	-

X* = Hublänge

Kolben-Ø 200 (Maßangaben in mm)

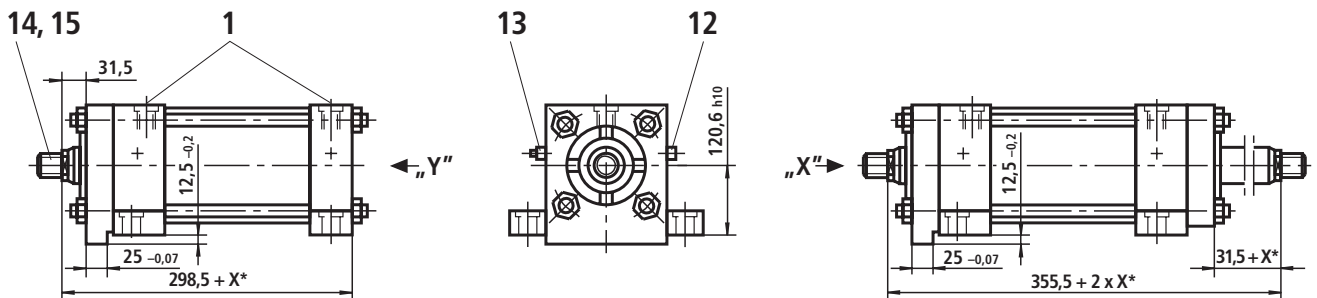
Positionserklärungen siehe Seite 7

Befestigungsart F Betriebsdruck 210 bar



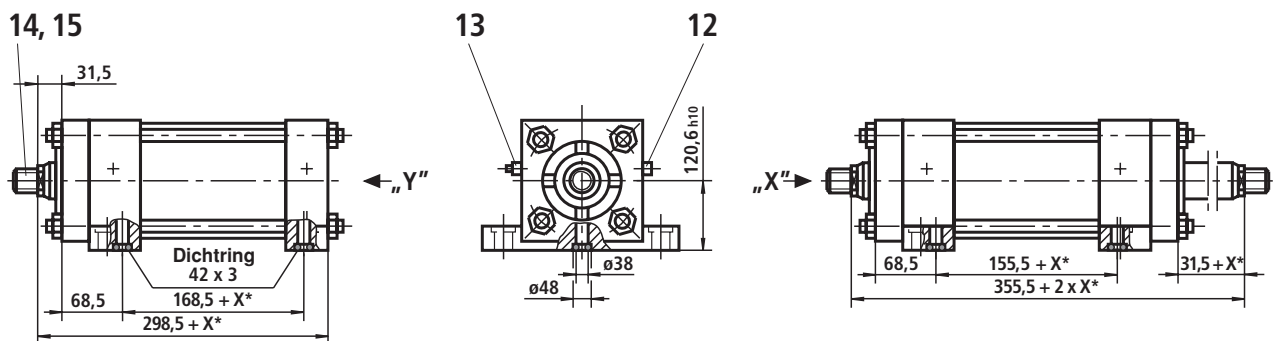
Hub_{min} = 120 mm bei Gewindeausführung „E“
(nur bei Gleichgangzylinder)

Befestigungsart L Betriebsdruck 210 bar



Hub_{min} = 120 mm bei Gewindeausführung „E“
(nur bei Gleichgangzylinder)

Befestigungsart M Betriebsdruck 210 bar



Hub_{min} = 120 mm bei Gewindeausführung „E“
(nur bei Gleichgangzylinder)

Kolben- stangen-Ø	ØRD f7	XV ¹⁾ min.	XV ¹⁾ max.						SW1	Dämpfungslängen	
										kolbenseitig	stangenseitig
90	108	180,5	175 + X*						75	50	50
100	120	180,5	175 + X*					85			
140	158	180,5	175 + X*					120			

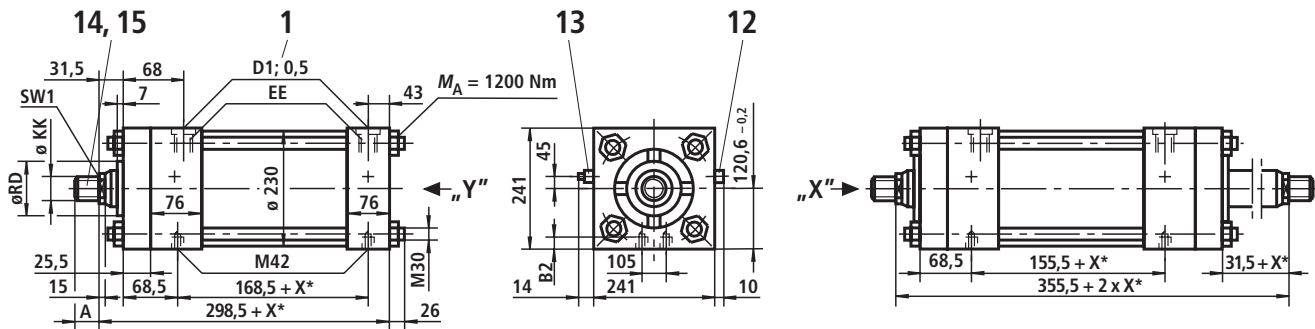
X* = Hublänge

¹⁾ Maß „XV“ bei Bestellung immer im Klartext angeben (XV_{min} und XV_{max} beachten)

Kolben-Ø 200 (Maßangaben in mm)

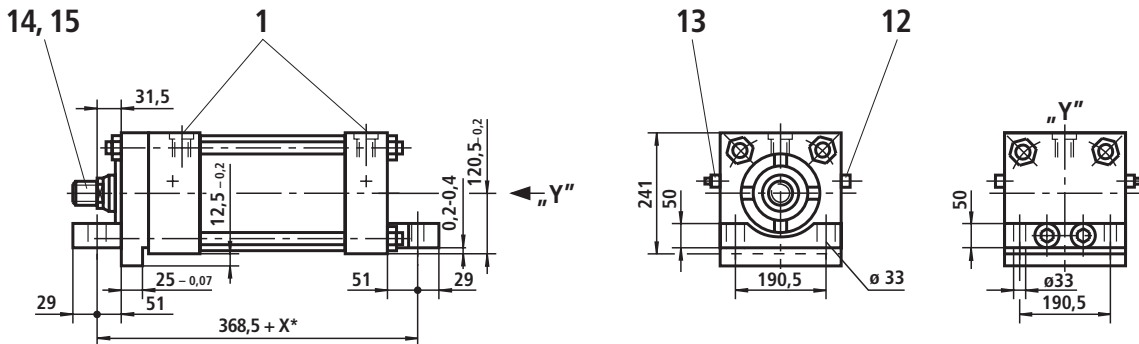
Positionserklärungen siehe Seite 7

Befestigungsart N Betriebsdruck 210 bar

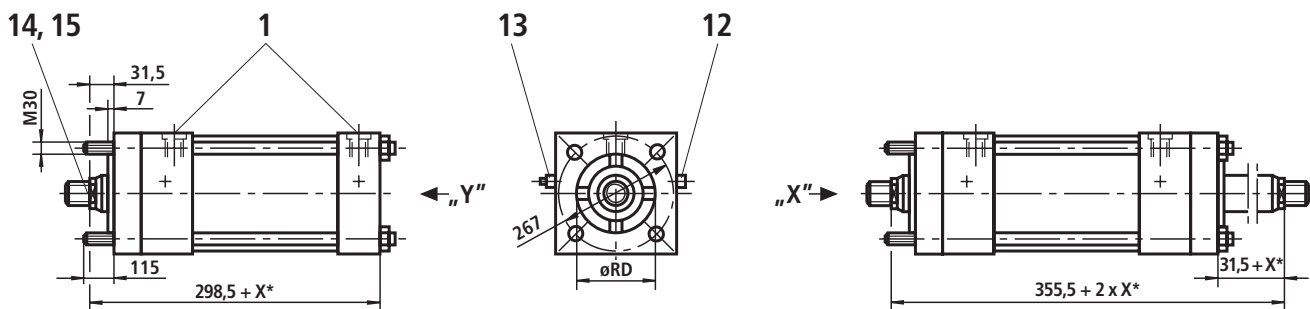


Hub_{min} = 120 mm bei Gewindeausführung „E“
(nur bei Gleichgangzylinder)

Befestigungsart T Betriebsdruck 210 bar



Befestigungsart P Betriebsdruck 210 bar



Hub_{min} = 120 mm bei Gewindeausführung „E“
(nur bei Gleichgangzylinder)

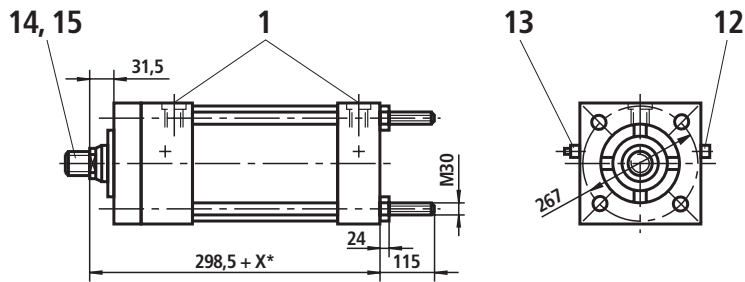
Kolben- stangen- Ø	KK			A		EE				D1			
	Gewindeausführung			Gewindeausführg.		Leistungsanschluss				Leistungsanschluss			
	C, E	B	F	C, E, B	F	01	13	02	14	01	13	02	14
90	M64 x 2	M76 x 2	M80 x 2	89	80	G1 1/2	-	M48 x 2	-	65	-	65	-
100	M76 x 2	M95 x 2	M80 x 2	101	80		-	M48 x 2	-	65	-	65	-
140	M100 x 2	M130 x 2	M110 x 2	140	110		-	M48 x 2	-	65	-	65	-

X* = Hublänge

Kolben-Ø 200 (Maßangaben in mm)

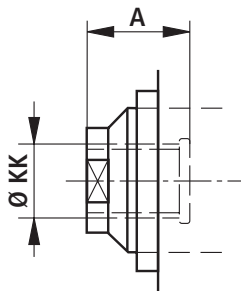
Positionserklärungen siehe Seite 7

Befestigungsart Q Betriebsdruck 210 bar

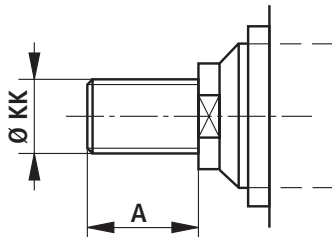


Zusätzliche Gewindeausführungen

Gewindeausführung „E”



Gewindeausführung „F”



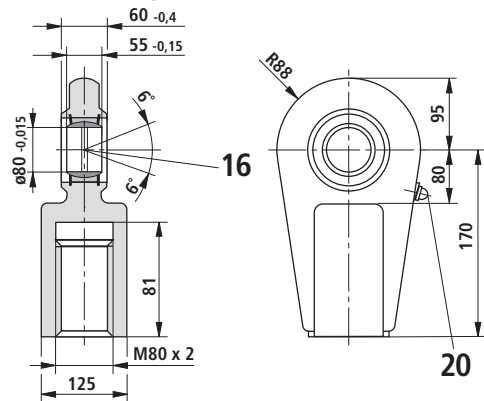
Gelenkauge CGA 80

passend zu Gewindeausführung „F”

Material-Nr.: **R900303132**

Masse: 12,2 kg

zul. Belastung: 385 KN



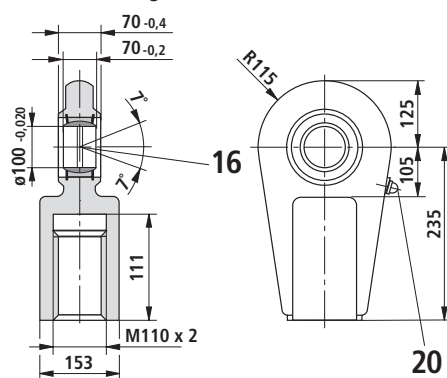
Gelenkauge CGA 110

passend zu Gewindeausführung „F”

Material-Nr.: **R900303134**

Masse: 27,5 kg

zul. Belastung: 660 KN



Kolbenstangen-Ø	ØRD f7							B2	SW1	Dämpfungslängen	
										kolbenseitig	stangenseitig
90	108							55	75	50	50
100	120							55	85		
140	158							32	120		

X* = Hublänge

Masse

Kolben-Ø		40			50			63			
Kolbenstangen-Ø		16	18	25	22	25	36	25	28	36	45
Masse pro 100 mm Hub in kg	Differentialzylinder	0,55	0,6	0,8	0,9	1,0	1,3	1,6	1,7	2,0	2,4
	Gleichgangzylinder	0,75	0,8	1,2	1,2	1,3	2,1	2,0	2,2	2,6	3,6
Befestigungsart		CD		CG	CD		CG	CD		CG	
Masse bei 0-Hub in kg	B	4,7	–	–	7,5	–	–	11,3	–	–	–
	G	4,3	–	–	7,2	–	–	10,5	–	–	–
	E	5,0	5,7	–	8,2	9,8	–	11,1	13,6	–	–
	H	4,6	5,3	–	7,7	9,3	–	10,6	13,0	–	–
	K, D	4,9	–	–	8,4	–	–	11,6	–	–	–
	C, F, L, M, R, S, T	4,2	4,9	–	6,9	8,4	–	10,3	12,7	–	–
	N, P, Q,	4,0	4,7	–	6,4	8,0	–	9,3	11,7	–	–

Kolben-Ø		80			100			125			
Kolbenstangen-Ø		36	45	56	45	50	70	50	56	63	90
Masse pro 100 mm Hub in kg	Differentialzylinder	2,5	3,0	3,6	3,9	4,2	5,6	5,9	6,3	6,8	9,3
	Gleichgangzylinder	3,3	4,2	5,5	4,1	5,8	8,6	7,8	8,2	9,3	14,3
Befestigungsart		CD		CG	CD		CG	CD		CG	
Masse bei 0-Hub in kg	B	21,0	–	–	29,5	–	–	54,7	–	–	–
	G	19,5	–	–	28,6	–	–	48,2	–	–	–
	E	21,3	25,5	–	28,3	35,1	–	49,5	60,5	–	–
	H	20,0	24,0	–	27,3	34,0	–	48,8	61,0	–	–
	K, D	21,8	–	–	27,7	–	–	52,5	–	–	–
	C, F, L, M, R, S, T	18,7	23,0	–	25,6	33,0	–	45,0	57,3	–	–
	N, P, Q,	17,3	21,3	–	23,8	30,5	–	42,5	54,7	–	–

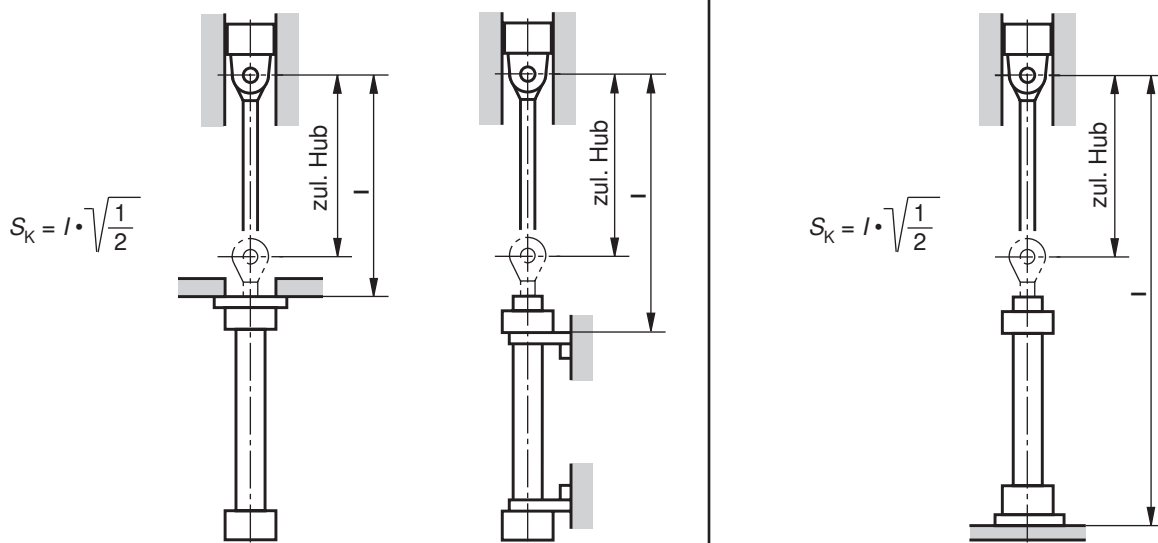
Kolben-Ø		150				180			200		
Kolbenstangen-Ø		63	70	80	100	80	90	125	90	100	140
Masse pro 100 mm Hub in kg	Differentialzylinder	7,9	8,4	9,4	11,5	11,6	12,7	17,3	15,2	16,4	22,2
	Gleichgangzylinder	10,4	14,0	13,4	17,7	15,6	17,7	26,9	20,2	22,6	34,3
Befestigungsart		CD		CG		CD		CG	CD		CG
Masse bei 0-Hub in kg	B	81,3	–	–	–	132,2	–	–	181,5	–	–
	G	72,0	–	–	–	119,0	–	–	160,0	–	–
	E	76,5	91,5	–	–	117,5	142,0	–	165,0	197,0	–
	H	73,5	88,5	–	–	110,5	135,0	–	151,0	183,0	–
	K, D	80,6	–	–	–	120,0	–	–	162,5	–	–
	C, F, L, M, R, S, T	68,6	83,6	–	–	106,3	131,0	–	145,0	177,0	–
	N, P, Q,	66,0	81,0	–	–	101,3	126,0	–	140,0	172,0	–

CD = Differentialzylinder

CG = Gleichgangzylinder

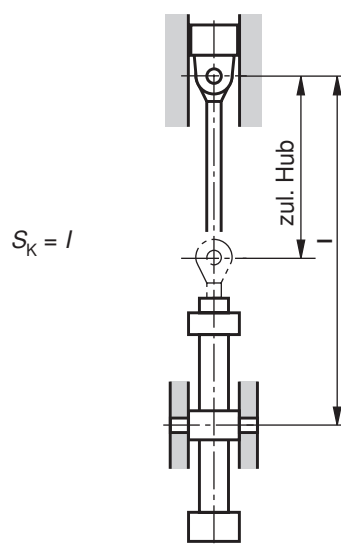
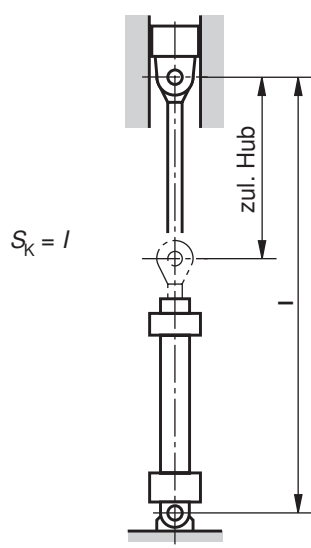
Zulässige Hublängen

Kolben- Ø in mm	Stangen- Ø in mm	Befestigungsarten: C, F, H, L, M, N, P, T				Befestigungsarten: D, K, Q				maximal lieferbare Hublänge in mm (Serien- ausführung)
		Betriebsdruck in bar				Betriebsdruck in bar				
		75	100	150	210	75	100	150	210	
		max. zul. Hub in mm				max. zul. Hub in mm				
40	16	560	470	370	295	195	155	105	70	1000
	18	745	635	505	415	285	230	170	130	
	25	1000	1000	1000	845	620	520	405	325	
50	22	880	750	595	490	340	280	205	155	1200
	25	1160	990	785	645	465	385	290	225	
	36	1200	1200	1200	1200	1090	925	730	600	
63	25	880	745	655	470	330	265	225	140	1400
	28	1145	975	775	640	460	380	285	220	
	36	1400	1400	1325	1100	820	690	535	430	
	45	1400	1400	1400	1400	1365	1165	920	755	
80	36	1505	1285	1025	845	615	510	390	305	1700
	45	1700	1700	1645	1365	1025	860	670	540	
	56	1700	1700	1700	1700	1670	1425	1130	925	
100	45	1875	1600	1275	1050	775	645	495	390	2000
	50	2000	1990	1585	1300	975	820	630	500	
	70	2000	2000	2000	2000	2000	1800	1430	1180	
125	50	1820	1545	1220	1000	735	610	455	350	2300
	56	2300	2005	1605	1325	990	830	640	510	
	63	2300	2300	2035	1680	1270	1070	830	665	
	90	2300	2300	2300	2300	2300	2300	1960	1625	
150	63	2450	2085	1655	1360	1010	845	645	505	2600
	70	2600	2600	2115	1755	1315	1110	865	700	
	80	2600	2600	2600	2280	1740	1465	1140	920	
	100	2600	2600	2600	2600	2600	2465	1965	1620	
180	80	2800	2800	2245	1845	1390	1165	895	710	2800
	90	2800	2800	2800	2515	1900	1615	1275	1044	
	125	2800	2800	2800	2800	2800	2800	2645	2195	
200	90	3000	3000	2690	2240	1675	1420	1120	910	3000
	100	3000	3000	3000	2845	2150	1830	1450	1190	
	140	3000	3000	3000	3000	3000	3000	2990	2485	



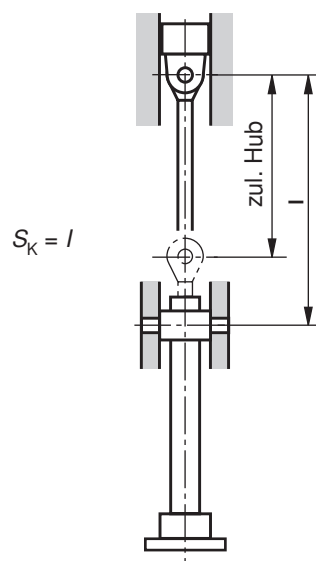
Zulässige Hublängen

Kolben- Ø in mm	Stangen- Ø in mm	Befestigungsarten: B, G, S				Befestigungsarten: E (Position: Schwenkzapfen in Zylindermitte)				maximal lieferbare Hublänge in mm (Serien- ausführung)
		Betriebsdruck in bar				Betriebsdruck in bar				
		75	100	150	210	75	100	150	210	
		max. zul. Hub in mm				max. zul. Hub in mm				
40	16	95	65	30	10	195	155	105	70	1000
	18	160	120	75	45	285	230	170	130	
	25	415	340	250	190	620	520	405	325	
50	22	195	150	95	60	340	280	205	155	1200
	25	295	235	160	115	465	385	290	225	
	36	760	635	490	390	1090	925	730	600	
63	25	185	140	105	45	330	265	225	140	1400
	28	280	220	150	105	460	380	285	220	
	36	555	455	340	260	820	690	535	430	
	45	960	810	630	505	1365	1165	920	755	
80	36	380	305	215	150	615	510	390	305	1700
	45	690	570	425	325	1025	860	670	540	
	56	1175	990	770	615	1670	1425	1130	925	
100	45	495	400	285	205	775	645	495	390	2000
	50	650	530	385	290	975	820	630	500	
	70	1495	1265	990	800	2000	1800	1430	1180	
125	50	455	360	245	165	735	610	455	350	2300
	56	640	525	380	285	990	830	640	510	
	63	855	700	525	400	1270	1070	830	665	
	90	2035	1730	1365	1115	2300	2300	1960	1625	
150	63	640	510	360	255	1010	845	645	505	2600
	70	865	710	530	405	1315	1110	865	700	
	80	1180	975	735	570	1740	1465	1140	920	
	100	2045	1725	1355	1095	2600	2465	1965	1620	
180	80	900	725	525	390	1390	1165	895	710	2800
	90	1280	1065	815	640	1900	1615	1275	1044	
	125	2740	2325	1840	1500	2800	2800	2645	2195	
200	90	1095	905	675	520	1675	1420	1120	910	3000
	100	1445	1205	920	725	2150	1830	1450	1190	
	140	3000	2630	2080	1700	3000	3000	2990	2485	



Zulässige Hublängen

Kolben- Ø in mm	Stangen- Ø in mm	Befestigungsart: R				maximal lieferbare Hublänge in mm (Serien- ausführung)
		Betriebsdruck in bar				
		75	100	150	210	
		max. zul. Hub in mm				
40	16	330	270	200	150	1000
	18	455	365	270	210	
	25	990	830	650	520	
50	22	545	450	325	250	1200
	25	770	620	480	380	
	36	1200	1200	1170	960	
63	25	540	445	380	255	1400
	28	735	610	455	350	
	36	1275	1080	845	685	
	45	1400	1400	1400	1210	
80	36	985	815	625	490	1700
	45	1585	1340	1055	855	
	56	1700	1700	1700	1480	
100	45	1240	1030	790	625	2000
	50	1515	1280	995	800	
	70	2000	2000	2000	1890	
125	50	1160	970	740	585	2300
	56	1585	1330	1025	815	
	63	1965	1660	1300	1050	
	90	2300	2300	2300	2300	
150	63	1585	1330	1030	825	2600
	70	2100	1775	1385	1120	
	80	2600	2265	1780	1445	
	100	2600	2600	2600	2590	
180	80	2160	1820	1415	1135	2800
	90	2680	2270	1790	1455	
	125	2800	2800	2800	2800	
200	90	2680	2270	1790	1455	3000
	100	3000	2825	2260	1865	
	140	3000	3000	3000	3000	



Berechnung auf Knickung

Die Berechnung auf Knickung wird in der Regel nach Euler durchgeführt, da die Kolbenstangen meist als schlanke Stäbe zu betrachten sind.

$$Knicklast K = \frac{\pi^2 \cdot E \cdot J}{s_K^2} \text{ in N}$$

$$s_K = \text{freie Knicklänge in mm}$$

$$E = \text{Elastizitätsmodul in N/mm}^2 = 2,1 \cdot 10^5 \text{ für Stahl}$$

$$J = \text{Trägheitsmoment in mm}^4 \text{ für Kreisquerschnitt}$$

$$= \frac{d^4 \cdot \pi}{64} = 0,0491 \cdot d^4$$

$$S = \text{Sicherheit (3,5)}$$

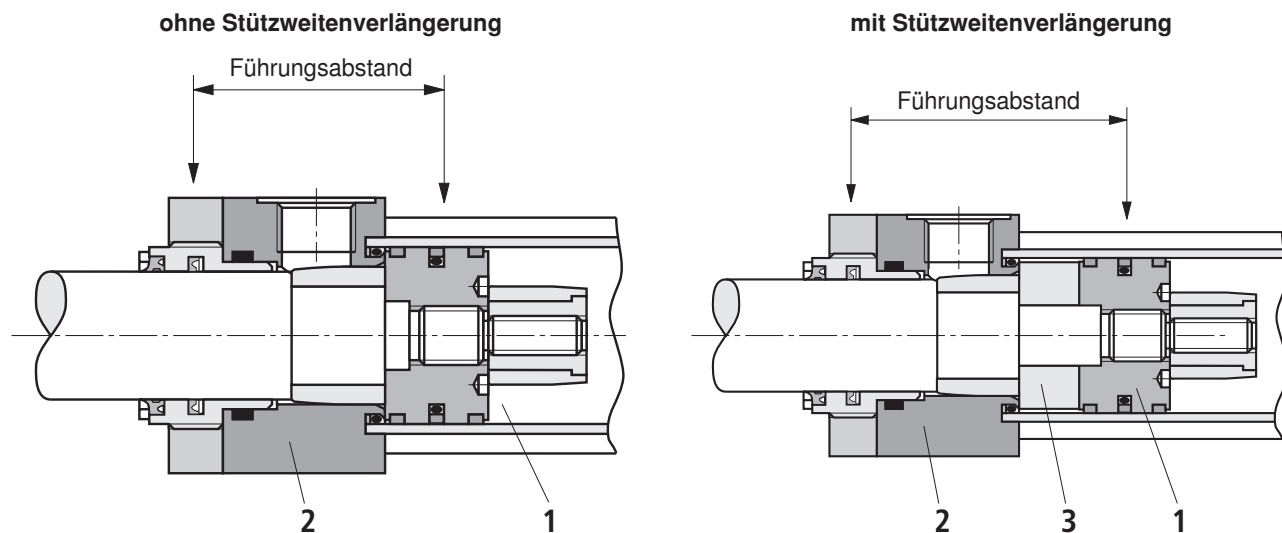
d.h. bei dieser Last knickt die Stange aus!

$$\text{maximale Betriebslast } F = \frac{K}{S} \text{ in N}$$

Stützweitenverlängerung

Bei langen Hüben und Druckbelastung ist zur Verminderung der Lagerbelastung bei ausgefahrener Kolbenstange eine Stützweitenverlängerung zu empfehlen. Dabei wird zwischen

Kolben (1) und Zylinderkopf (2) eine Distanzbuchse (3) ein gesetzt. Diese Distanzbuchse verlängert den Hebelarm und verringert dadurch die Lagerbelastung.

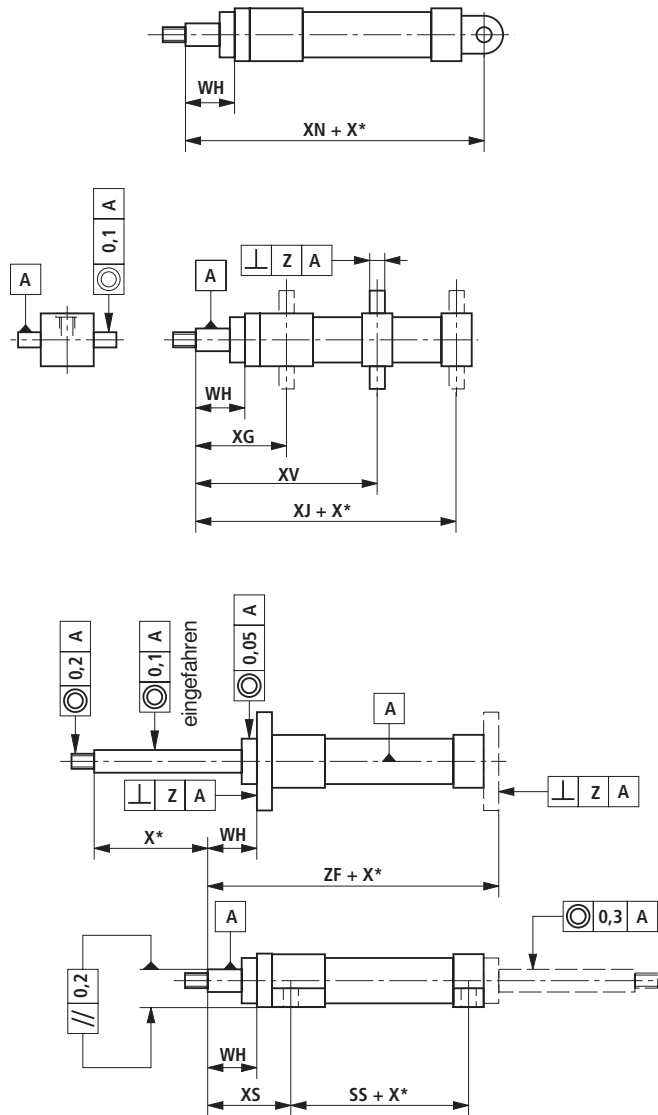


Bestell- Angabe	Stützweitenverlängerung in mm für alle Kolben-Ø							
	-	25	50	75	100	125	150	175
Befestigungsart	Hublänge in mm							
B, G, S	bis 500	501 bis 625	626 bis 750	751 bis 875	876 bis 1000	1001 bis 1125	1126 bis 1250	1251 bis 3000
C, F, H, L	bis 1425	1426 bis 1785	1786 bis 2150	2151 bis 2500	2501 bis 2860	2861 bis 3000	-	-
D, E, K, Q	bis 665	666 bis 835	836 bis 1000	1001 bis 1165	1166 bis 1335	1336 bis 1500	1501 bis 1665	1666 bis 3000
R	bis 1000	1001 bis 1250	1251 bis 1500	1501 bis 1750	1751 bis 2000	2001 bis 2250	2251 bis 2500	2501 bis 3000
M, N, P, T	bis 1425	1426 bis 1785	1786 bis 2150	2151 bis 2500	2501 bis 2860	2861 bis 3000	-	-

Einbaulänge des Zylinders mit Stützweitenverlängerung:

Einbaulänge entsprechend den Geräteabmessungen + Stützweitenverlängerung
(Die Schwenkzapfenlage bei Befestigungsart E und R wird nicht verändert.)

Einbaulängen und Lagetoleranzen



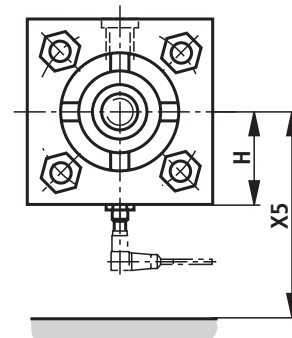
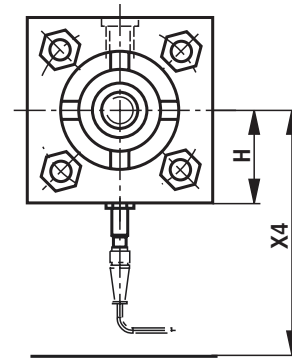
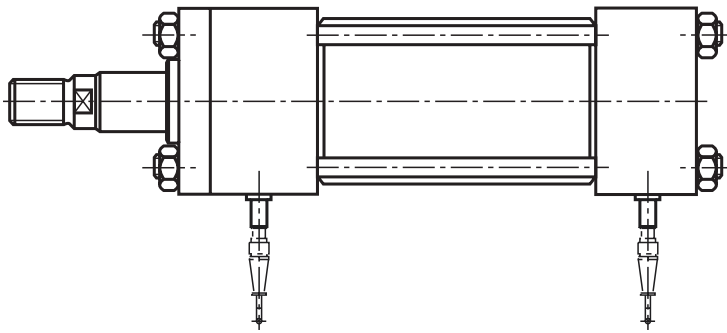
Hublänge in mm	bis 1250	1251 bis 2000	2001 bis 3000
Hubtoleranz in mm	+1 -1,5	+1 -2	+1 -3
WH	±2	±2	+3 -2
ZF	±1	±1,5	±2
XS	±2	±2	+3 -2
SS	±1,25	+1,5 -2	+1,5 -3
XG	±2	±2	+3 -2
XV	±2	±2	±2
XJ	±2	±2	±2
XN	±1,25	±2	±2
Z	0,1 / 100		

Maß „XV“ bei Bestellung immer im Klartext angeben
(XV_{\min} und XV_{\max} beachten)

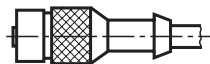
X^* = Hublänge

Induktiver Näherungsschalter (Bei Bestellung bitte im Klartext angeben, Maßangaben in mm)

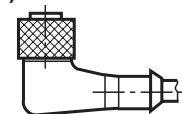
Montagearten



Leitungsdose mit 5 m Kabel
 Material-Nr. **R900026512**
 (Leitungsdose ist im Lieferumfang **nicht** enthalten, muss separat bestellt werden)



Leitungsdose, abgewinkelt mit 5 m Kabel
(Lage des Kabelabgangs nicht definierbar)
 Material-Nr. **R900021404**
 (Leitungsdose ist im Lieferumfang **nicht** enthalten, muss separat bestellt werden)



Kolben-Ø	Stangen-Ø	H	X4	X5
40	16	42,5	172	127
	18			
	25			
50	22	42,5	175	130
	25			
	36	48		
63	25	44,5	180	135
	28			
	36	53		
80	45	57	185	140
	36			
	56	60		

Kolben-Ø	Stangen-Ø	H	X4	X5
100	45	63,5	195	150
	50			
	70	67,5		
125	50	82,5	205	160
	56			
	63			
150	90	85	230	185
	63			
	70			
180	80	108	235	190
	70			
	100			
200	80	120,5	245	200
	90			
	100			
	140			

Hinweise:

- Einbaulage: 180° gegenüber den Leitungsanschlüssen
- Leitungsanschluss: Vergrößerte Leitungsanschlüsse sind nur nach Rücksprache möglich
- Befestigungsart: Bei den Befestigungsarten F, L, M, N und T ist der Einbau 180° gegenüber dem Leitungsanschluss nicht möglich
- Befestigungsarten und Geräteabmessungen, siehe Seite 8 bis 61

Näherungsschalter

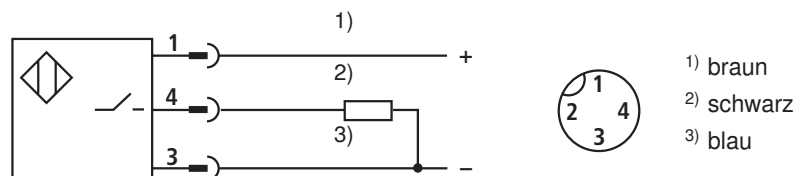
Induktive Näherungsschalter werden als zuverlässige Endlagenkontrolle bei Hydrozylindern eingesetzt. Sie sind ein wichtiges Glied, um Sicherheitseinrichtungen, Verriegelungen und/oder andere Maschinenfunktionen durch Abgabe von Signalen sicher und genau in ihrer Endlage zu überwachen. Der bis 500 bar hochdruckfeste Näherungsschalter arbeitet

berührungslos und kontaktlos. Daher ist er verschleißfrei. Aus Sicherheitsgründen ist der Näherungsschalter gegen zu tiefes Einschrauben gesichert. Der Schaltabstand kann daher nicht verstellt werden. Bei Ausführung mit Näherungsschalter (Option 1 „E“) sind die Zylinder beidseitig mit Näherungsschaltern ausgerüstet.

Technische Daten (Bei Geräteeinsatz außerhalb der angegebenen Werte bitte anfragen!)

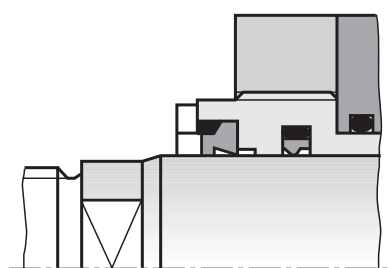
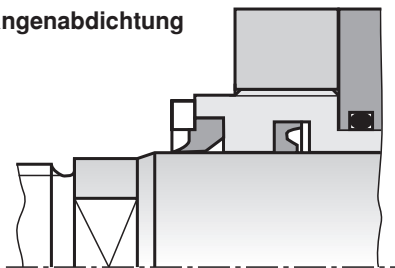
Funktionsart		PNP Schließer
Zulässiger Druck	bar	500
Betriebsspannung	V DC	10 bis 30
einschließlich Restwelligkeit	%	≤ 15
Spannungsabfall	V	≤ 1,5
Bemessungsbetriebsspannung	V DC	24
Bemessungsbetriebsstrom	mA	200
Leerlaufstrom	mA	≤ 8
Reststrom	µA	≤ 10
Wiederholgenauigkeit	%	≤ 5
Hysterese	%	≤ 15
Umgebungstemperaturbereich	°C	-25 bis +80
Temperaturdrift	%	≤ 10
Schaltfrequenz	Hz	1000
Schutzart nach DIN EN 60529	aktive Fläche	IP 68
	Näherungsschalter	IP 67
Gehäusewerkstoff		Werkstoff-Nr. 1.4104

Anschlussbelegung



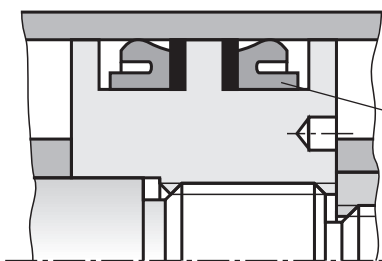
Dichtungen (Standardausführungen)

Kolbenstangenabdichtung



Ausführung bei Kolbenstangen-Ø 50, 63 und 80 mm

Kolbenabdichtung

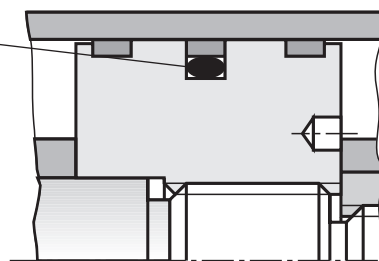


Ausführung "T"

Gleitring für reibungsarmen Betrieb

Ausführung "A"

Lippenringe für leckölfreien Betrieb unter statischen Bedingungen



Endlagendämpfung

Endlagendämpfung am Zylinderboden

Der Kolben (1) ist direkt, die Dämpfungsbuchse (2) mittels einer Gewindebuchse (3) auf die Kolbenstange aufgeschraubt. Durch das Einfahren der konischen Dämpfungsbuchse in die Bohrung des Zylinderbodens (4) verringert sich der Querschnitt für die abfließende Flüssigkeit aus dem Kolbenraum (5), bis er schließlich Null ist. Die Flüssigkeit aus dem Kolbenraum (5) kann nur noch über die Bohrung (6) und das einstellbare Drosselventil (7) abfließen. Am Drosselventil (7) wird die Dämpfungswirkung reguliert. Je kleiner der Volumenstromquerschnitt um so größer ist die Wirkung der Endlagendämpfung.

Einstellbares Drosselventil für die Endlagendämpfung

Die Ausführung des Drosselventils verhindert ein Herausdrehen des Drosselbolzens (8) beim Einstellen der Endlagendämpfung.

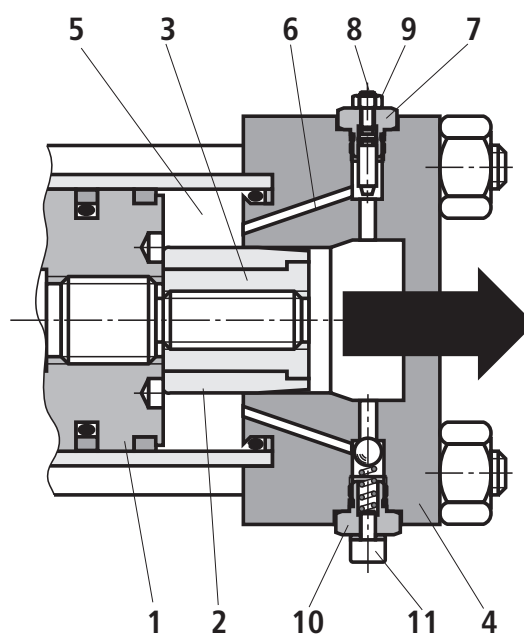
Die vorgenommene Einstellung der Endlagendämpfung wird durch die Kontermutter (9) gesichert.

Rückschlagventil mit Entlüftungsschraube

Dieses Rückschlagventil (10) dient als Ausfahrhilfe aus der Endlage. Damit wird beim Ausfahren die Drosselstelle umgangen. Die Entlüftung der Zylinder erfolgt über die Entlüftungsschraube (11).

Bei Zylindern ohne Endlagendämpfung ist diese Entlüftungsschraube serienmäßig.

Drosselventil und Rückschlagventil sind als Einbausätze ausgebildet und können gegeneinander ausgetauscht werden.



Berechnung der Bremskraft

Die Endlagendämpfung muss ein kontrolliertes Verzögern (Abbremsen) der Hubgeschwindigkeit in den beiden Endlagen gewährleisten.

Hierbei dürfen alle wirkenden Energien das maximale Arbeitsvermögen der Dämpfung nicht überschreiten.

Die abzubremsende Energie wird in der Dämpfung, die nach dem Prinzip der Drosselung eines Flüssigkeitsstromes arbeitet, in Wärme umgesetzt.

Berechnung der Bremskraft

Die Bremskraft eines Hydrozylinders bei horizontalem Einbau berechnet sich wie folgt:

Ausfahrbewegung

$$F_B = m \cdot a + A_K \cdot p$$

F_B = Bremskraft in N

m = bewegte Masse in kg

a = Verzögerung in m/s^2

$$a = \frac{v^2}{2 \cdot s}$$

Einfahrbewegung

$$F_B = m \cdot a + A_R \cdot p$$

v = Hubgeschwindigkeit in m/s

s = Dämpfungslänge in m

A_K = Kolbenfläche in cm^2

A_R = Ringfläche in cm^2

p = Systemdruck in N/cm^2

$$1 \text{ bar} \sim 10 \text{ N/cm}^2$$

Bei vertikalen Hubbewegungen des Zylinders muss zur Bremskraft F_B noch die Gewichtskraft (bestehend aus äußerer Last, Kolben und Kolbenstange) entsprechend der Bewegungsrichtung addiert bzw. subtrahiert werden.

Die Zylindereigenreibung ist bei dieser Berechnung vernachlässigt.

Berechnung des mittleren Dämpfungsdruckes

Im Normalfall darf der Nenndruck des Zylinders vom mittleren Dämpfungsdruck nicht überschritten werden.

$$\rho_D = \frac{F_B}{A_D}$$

ρ_D = mittl. Dämpfungsdruck in N/cm^2

F_B = Bremskraft in N

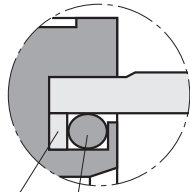
A_D = wirksame Dämpfungsfläche in cm^2

$$1 \text{ bar} \sim 10 \text{ N/cm}^2$$

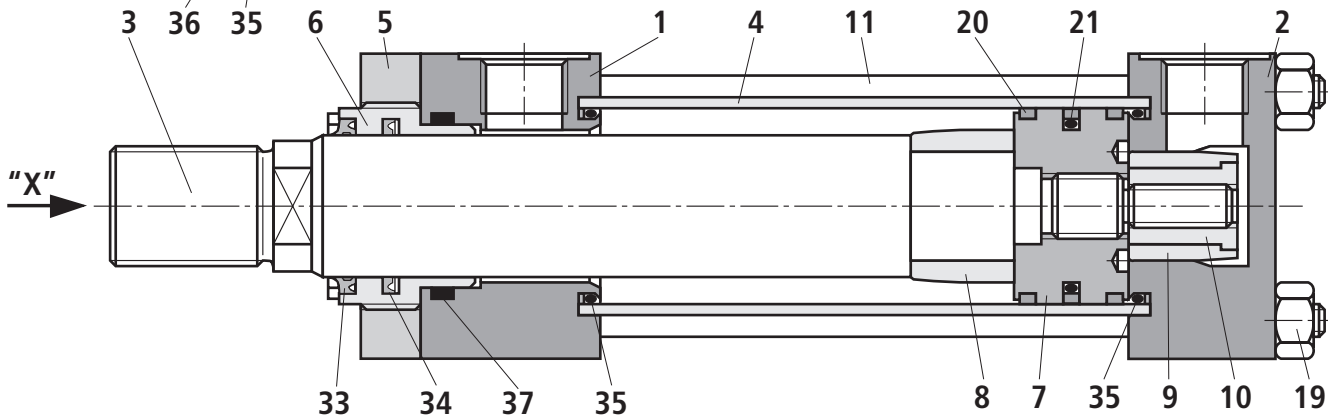
Ergibt sich bei der Berechnung ein zu hoher Wert, muss die Dämpfungslänge vergrößert oder der Systemdruck verringert werden.

Ersatzteilbild

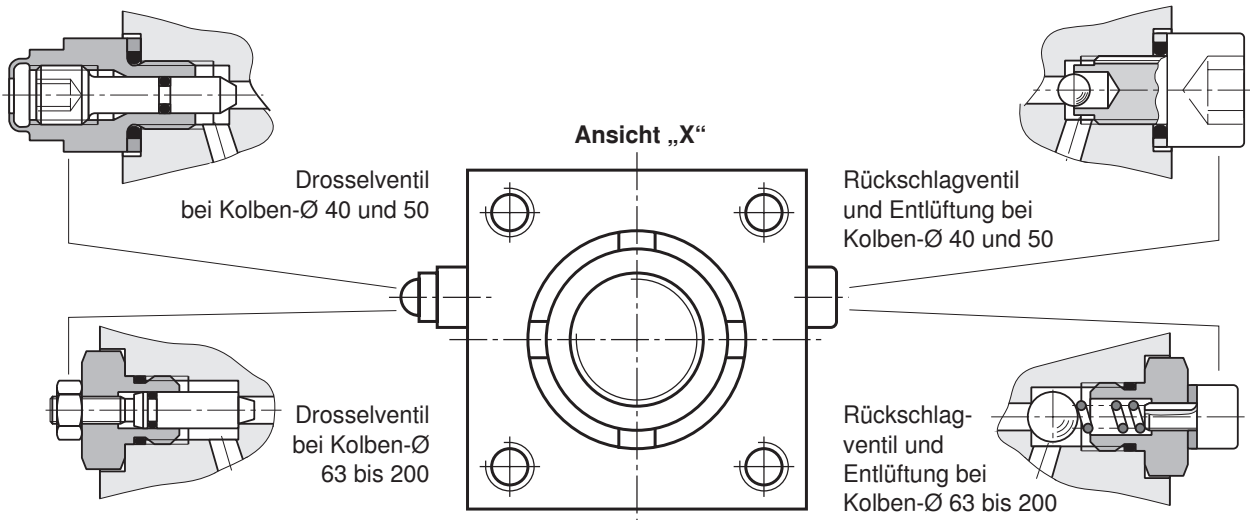
Ausführung
bei Kolben-Ø
40 bis 200



1 Kopf	6 Führungsbuchse	11 Zuganker	33 Abstreifer
2 Boden	7 Kolben	19 Mutter	34 Stangendichtung
3 Kolbenstange	8 Dämpfungsbuchse	20 Führungsband	35 Dichtring
4 Zylinderrohr	9 Dämpfungsbuchse	21 Kolbendichtung (Ausführung „T“)	36 Stützring
5 Flansch	10 Gewindebuchse		37 Dichtring



Drossel und Rückschlagventil in Zylinderkopf und Zylinderboden



Bestellung von Ersatzteilen:

- Bei Einzelteilen Benennung und Pos.-Nr. aus Ersatzteilbild mit kompletter Typbezeichnung des Hydrozylinders angeben.
- Bei Dichtsätzen komplette Typbezeichnung des Hydrozylinders angeben.

© Alle Rechte bei Bosch Rexroth AG, auch für den Fall von Schutzrechtsanmeldungen. Jede Verfügungsbefugnis, wie Kopier- und Weitergaberecht, bei uns.
Die angegebenen Daten dienen allein der Produktbeschreibung. Eine Aussage über eine bestimmte Beschaffenheit oder eine Eignung für

einen bestimmten Einsatzzweck kann aus unseren Angaben nicht abgeleitet werden. Die Angaben entbinden den Verwender nicht von eigenen Beurteilungen und Prüfungen. Es ist zu beachten, dass unsere Produkte einem natürlichen Verschleiß- und Alterungsprozess unterliegen.

Bosch Rexroth AG
Hydraulics
Zum Eisengießer 1
97816 Lohr am Main, Germany
Telefon +49 (0) 93 52 / 18-0
Telefax +49 (0) 93 52 / 18-23 58
documentation@boschrexroth.de
www.boschrexroth.de

Bosch Rexroth Technik AB
Varuvägen 7, Älvsjö
S-125 81 Stockholm
Telefon +46 (08) 72 79 20 0
Telefax +46 (08) 86 87 21
cyl.hyd@boschrexroth.se
www.boschrexroth.se

Bosch Rexroth SA
BP 37 - Z.I. Les Fourmis
F-74131 Bonneville Cedex
Telefon +33 (0) 4 50 25 35 45
Telefax +33 (0) 4 50 25 35 19
www.boschrexroth.fr