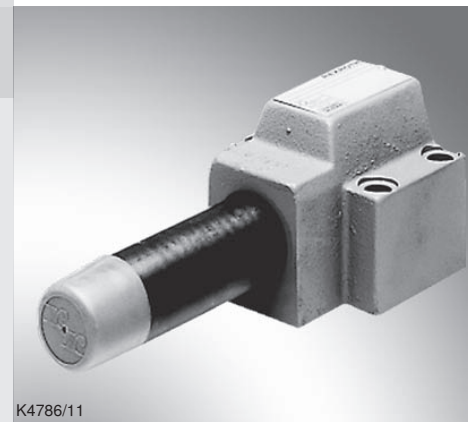


直动式减压阀

RC 26580/05.11
替代对象：02.03

1/8

类型 DR 10 DP

规格 10
组件系列 4X
最大工作压力 210 bar
最大流量 80 l/min

目录

内容
特点
订货代码
符号
功能，横截面
技术数据
特性曲线
单元尺寸

特点

- | | |
|------|--|
| 页码 | - 用于底板安装 |
| 1 | - 符合 DIN 24340 形式 D 和 ISO 5781-06-07-0-00 的油口安装面 |
| 2 | - 用于调节压力的 4 种调节类型，可选： |
| 2 | • 旋钮 |
| 3 | • 六角调节螺钉和保护帽 |
| 4 | • 带刻度可锁定旋钮 |
| 4 | • 带刻度旋钮 |
| 5 | - 4 个压力等级 |
| 6, 7 | - 带有压力计连接 |
| | - 单向阀，可选 |
| | - 更多信息： |
| | • 底板 |

样本 45062

有关可提供备件的信息，请访问：
www.boschrexroth.com/spc

订货代码

DR 10 DP	-4X/	Y		*
----------	------	---	--	---

直动式减压阀，规格 10

调整类型

旋钮	= 1
六角调节螺钉和保护帽	= 2
带刻度可锁定旋钮	= 3 ¹⁾
带刻度旋钮	= 7

组件系列 40 至 49 = 4X
(40 至 49：安装和连接尺寸不变)

最大次级压力 25 bar	= 25
最大次级压力 75 bar	= 75
最大次级压力 150 bar	= 150
最大次级压力 210 bar	= 210

明文形式的更多详细信息

密封材料
 无代码 = NBR 密封件
 V = FKM 密封件
 (可按要求提供其它密封件)
注意！
 请务必遵守密封件与所用液压油的兼容性！

无代码 = 带单向阀
 M = 不带单向阀

Y = 内部先导供油，外部漏油排放

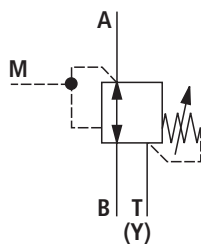
¹⁾ 材料编号为 R900008158 的 H 钥匙包括在供货范围内。

标准类型和标准设备已在 EPS (标准价格表) 中列出。

符号

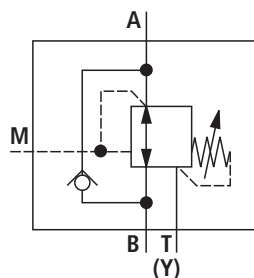
型号 "M"

不带单向阀



"无代码"型号

带单向阀



功能，剖面

阀类型 DR 10 DP 是具有三通设计的直通式减压阀，即，可限制次级油路的压力。

用于降低系统压力。通过调整类型 (1) 设置次级压力。

在初始位置时阀处于打开状态。液压油可以不受任何阻碍地从通道 B 流向通道 A。通过先导通路 (4)，通道 A 的压力施加在与压缩弹簧 (3) 相对的阀芯表面上。如果通道 A 中的压力升高至高于压缩弹簧 (3) 所设置的值，则控制阀芯 (2) 将移动到控制位置，并使通道 A 中的设定压力保持恒定。

控制信号和先导油经通道 (4) 取自油口 A。

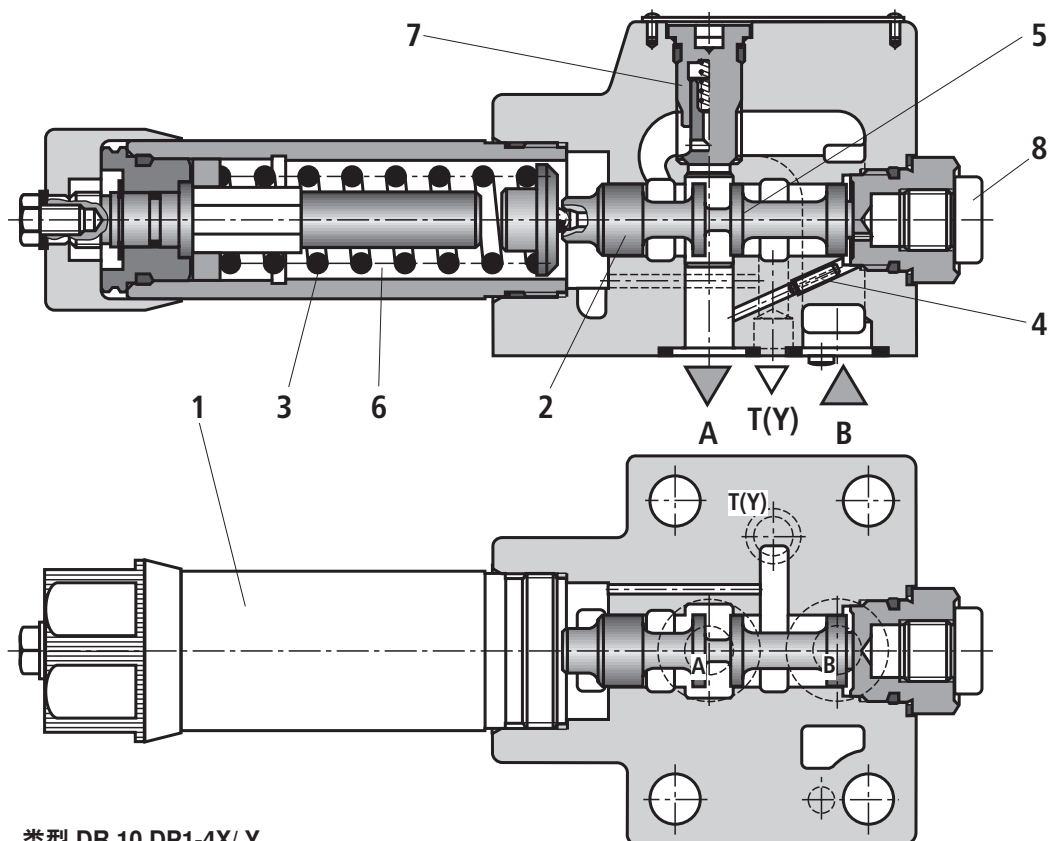
当通道 A 中的压力因作用于执行器的外力而继续增加时，控制阀芯 (2) 将继续相对压缩弹簧 (3) 移动。

这样，通道 A 将经由控制阀芯 (2) 上的控制边 (5) 与通道 T (Y) 相连接。液压油将流回油箱，直到压力仅能略微增加为止。

漏油总是从弹簧腔 (6) 经由通道 T (Y) 实现外部排出。

为实现由通道 A 到通道 B 的自由回流，可选择安装单向阀 (7)。

压力计连接 (8) 可实现对次级压力的控制。



类型 DR 10 DP1-4X/Y...

技术数据（有关这些参数之外的应用，请务必向我们咨询！）**一般**

重量	kg	3
安装位置		任意
环境温度范围	°C	-30 至 +50 (NBR 密封件) -20 至 +50 (FKM 密封件)

液压

最大工作压力	- 油口 B	bar	315
最大次级压力	- 油口 A	bar	25; 75; 150; 210
最大背压	- 油口 T (Y)	bar	160
最大流量		l/min	80
液压油			请参见下表
液压油温度范围		°C	-30 至 +80 (NBR 密封件) -20 至 +80 (FKM 密封件)
粘度范围		mm ² /s	10 至 800
液压油的最高允许污染度 - 符合 ISO 4406 (c) 规定的清洁度等级			等级 20/18/15 ¹⁾

液压油	分类	适用的密封材料	标准
矿物油和相关碳氢化合物	HL, HLP, HLPD	NBR, FKM	DIN 51524
环境兼容	- 不溶于水	HETG	ISO 15380
		HEES	
	- 可溶于水	HEPG	ISO 15380
耐火	- 不含水	HFDU, HFDR	ISO 12922
	- 含水	HFC (Fuchs Hydrotherm 46M, Petrofer Ultra Safe 620)	ISO 12922

关于液压油的重要信息！

- 有关使用其他液压油的详细信息和数据，请参阅数据表 90220，或者与我们联系！
- 阀门的技术数据（温度，压力范围，使用寿命，维护间隔等）可能存在一些限制！

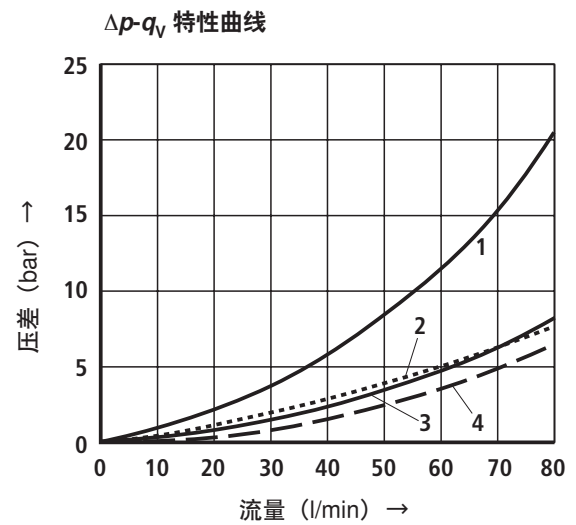
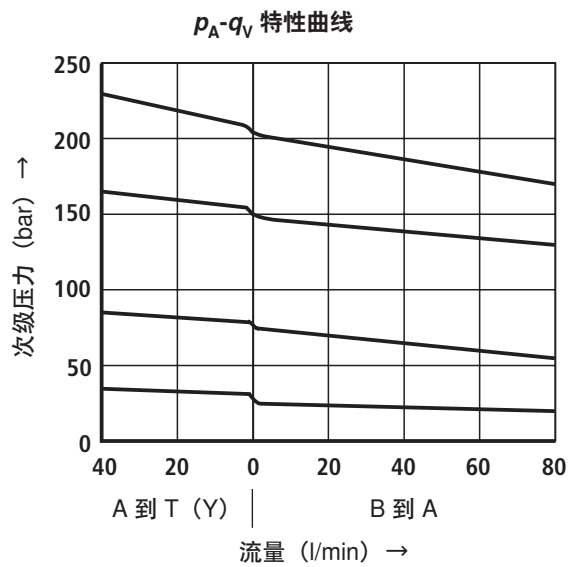
- 耐火 - 含水：

- 最大工作压力 210 bar
- 最高液压油温度 60 °C
- 与 HLP 液压油相比，预期使用寿命为后者的 30 % 至 100 %

¹⁾ 在液压系统中必须遵循规定的组件清洁度等级。有效的过滤可防止发生故障，同时还可增加组件的使用寿命。

有关过滤器的选择，请参阅 www.boschrexroth.com/filter。

特性曲线 (使用 HLP46 测量, $\vartheta_{\text{油}} = 40 \pm 5 \text{ }^\circ\text{C}$)



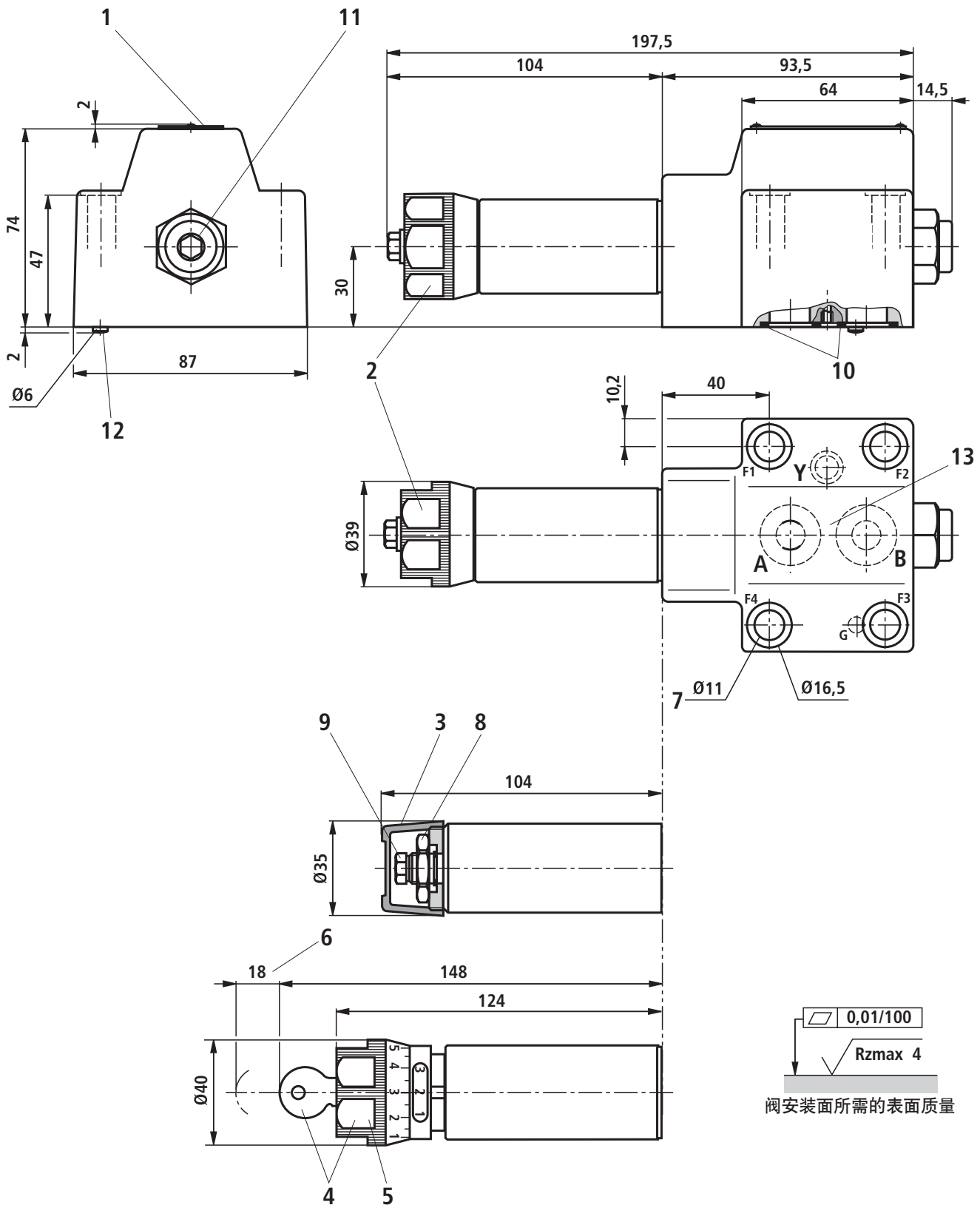
注意!

设置的压力较低时, 特性曲线保持在相应的压力等级范围内。

特性曲线适用于整个流量范围中的出口压力 $p = 0 \text{ bar}$ 时的压力。

- 1 A 到 T (Y) (最小压差)
- 2 P 到 A (最小压差)
- 3 Δp 仅通过单向阀
- 4 Δp 通过单向阀和完全打开的过流截面

单元尺寸 (尺寸单位: mm)



有关条目说明, 阀安装螺钉和底板的信息, 请参阅第 7 页。

单元尺寸

- | | |
|--|---|
| <ul style="list-style-type: none"> 1 铭牌 2 调整类型 "1" 3 调整类型 "2" 4 调整类型 "3" 5 调整类型 "7" 6 拨下钥匙所需的空
间 7 阀安装孔 8 锁紧螺母 SW24 9 六角 SW10 10 油口 A, B, P 和 T (Y) 带相同的密封圈 11 压力计连接 G1/4 ; 深 12。
内六角 SW6 12 定位销 13 符合 DIN 24340 形式 D 和 ISO 5781-06-07-0-00 的油
口安装面 | <p>符合样本 45062 的底板 (单独订购)</p> <p>G 460/01 (G3/8)
G 461/01 (G1/2)</p> <p>阀安装螺钉 (单独订购)</p> <p>4 颗内六角螺钉公制
ISO 4762 - M10 x 60 - 10.9-flZn-240h-L
摩擦系数 $\mu_{\text{总计}} = 0.09$ 至 0.14,
紧固扭矩 $M_A = 60 \text{ Nm} \pm 10 \%$,
材料编号 R912000116</p> |
|--|---|

注意事项
