

减压阀， 先导式

RC 26850/10.05
替代对象：02.03

1/6

DR 10 K 型式

通径 10
 组件系列 3X
 最大工作压力 315 bar
 最大流量 100 l/min



K4278/7

目录

内容	页码
特点	1
订货代码	2
优选型式	2
机能，剖面，符号	2
技术数据	3
特性曲线	4
单元尺寸	5
安装孔	6

特点

- 插装阀
- 4 压力级
- 4 个调节元件，可选：
 - 旋钮
 - 六角套筒和保护帽
 - 带刻度可锁定旋钮
 - 带刻度旋钮

有关可提供的备件的信息，请访问：
www.boschrexroth.com/spc

订货代码

	DR	10	K	-3X/	Y	M	*
--	-----------	-----------	----------	-------------	----------	----------	----------

减压阀, 先导式 = DR

通径 10 = 10

插装阀 = K

压力调节元件类型

- 旋钮 = 4
- 六角套筒和保护帽 = 5
- 带刻度可锁定旋钮 = 6¹⁾
- 带刻度旋钮 = 7

组件系列 30 至 39 = 3X
(30 至 39 : 未变化的安装和连接尺寸)

明文形式的更多详细信息

密封材料

- 无代码 = NBR 密封件
- V = FKM 密封件 (其它密封件备询)

注意!
考虑密封圈 与所用液压流体的相容性!

M = 不带单向阀

Y = 内部先导供油
外部先导泄油

压力级

- 50 = 次级压力最高达到 50 bar
- 100 = 次级压力最高达到 100 bar
- 200 = 次级压力最高达到 200 bar
- 315 = 次级压力最高达到 315 bar

¹⁾ H-key 及材料编号 R900008158 包含 在供应范围内。

优选型式

型式	材料编号
DR 10 K5-3X/50YM	R900422568
DR 10 K5-3X/100YM	R900459508
DR 10 K5-3X/200YM	R900438134
DR 10 K5-3X/315YM	R900430682

型式	材料编号
DR 10 K5-3X/50YMV	R900430976
DR 10 K5-3X/100YMV	R900432731
DR 10 K5-3X/200YMV	R900438117
DR 10 K5-3X/315YMV	R900434144

更多优选型式和组件可在 EPS (标准价格表) 中找到。

机能, 剖面, 符号

型式为 DR 10 K.. 的压力控制阀是用于在油路块中安装的先导式减压阀。它们用于降低系统压力。次级压力通过调节元件 (4) 进行调整。

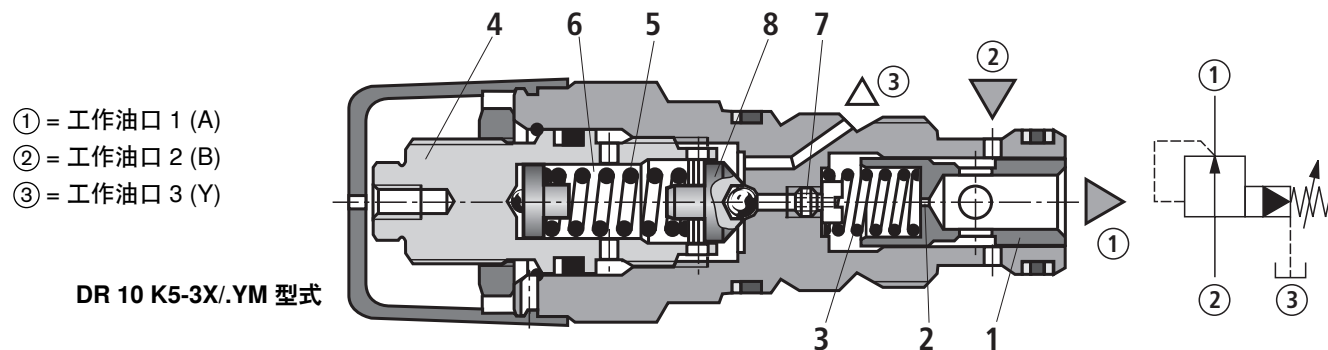
在初始位置, 阀处于打开状态。液压流体可没有任何限制地从工作油口 2 流向 1。工作油口 1 中的压力同时作用于主阀芯 (1) 并通过节流孔 (2) 作用于主阀芯 (1) 的弹簧加载内侧。另外, 它还通过节流孔 (7) 作用于先导阀心 (8)。如果工作油口 1 中的压力高于在弹簧 (5) 处所设置的值, 则将打开先导

阀心 (8)。液压流体通过节流孔 (7), 先导阀心 (8) 和弹簧腔 (6) 从弹簧腔 (3) 流向工作油口 3。主阀芯 (1) 将移动到控制位置并使弹簧 (5) 处所设置的压力值在工作油口 1 中保持为常量。

先导油总是通过工作油口 3 从弹簧腔 (6) 外部泄油。

注意!

背压 (工作油口 3) 添加到设置压力。



技术数据（有关这些参数之外的应用，请务必向我们咨询！）

通用			
重量		kg	0.2
安装位置			任选
环境温度范围		°C	-30 至 +80 (NBR 密封件) -20 至 +80 (FKM 密封件)
液压			
最大工作压力 ¹⁾	- 工作油口 2 (P)	bar	315
次级压力	- 工作油口 1 (A)	bar	50; 100; 200; 315
最大允许背压 ¹⁾	- 工作油口 3 (T)	bar	315
最大流量		l/min	100
液压流体			符合 DIN 51524 规定的矿物油 (HL, HLP) ²⁾ ; 符合 VDMA 24568 规定的可快速生物降解液压油 (另请参阅 RE 90221); HETG (菜籽油) ²⁾ ; HEPG (聚乙醇) ³⁾ ; HEES (合成酯) ³⁾ ; 其它液压流体备询
液压流体温度范围		°C	-30 至 +80 (NBR 密封件) -20 至 +80 (FKM 密封件)
粘度范围		mm ² /s	10 至 800
液压流体最大允许污染度 - 符合 ISO 4406 (c) 规定的清洁度等级			等级 20/18/15 ⁴⁾

¹⁾ **⚠ 注意！**最大工作压力是次级压力和背压的和！

²⁾ 适用于 NBR 和 FKM 密封件

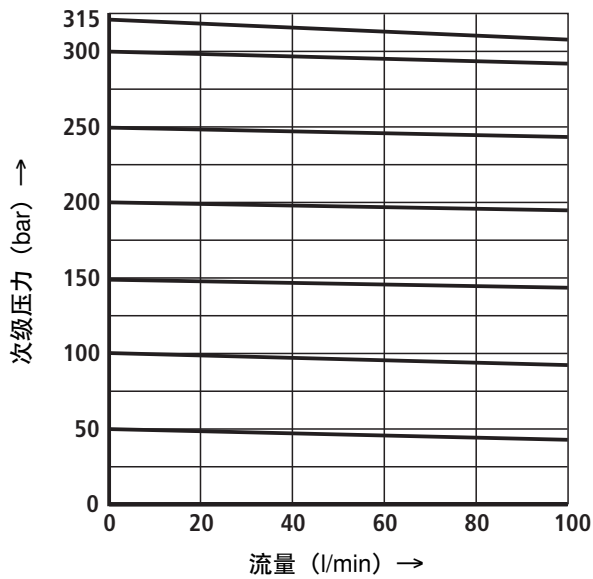
³⁾ 仅适用于 FKM 密封件

⁴⁾ 在液压系统中必须遵循所规定的组件清洁度等级。有效过滤可防止故障，同时还可延长元件使用寿命。

有关过滤器的选择，请参阅产品样本 RE 50070，RE 50076，RE 50081，RE 50086 和 RE 50088。

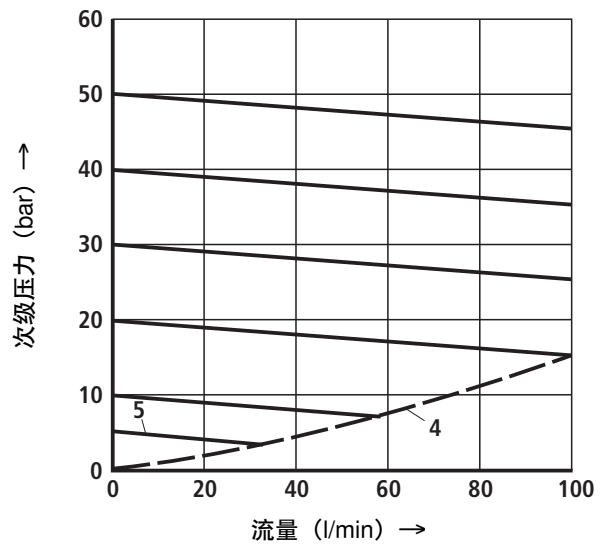
特性曲线 (使用 HLP46 测量, $\vartheta_{油} = 40 \text{ }^{\circ}\text{C} \pm 5 \text{ }^{\circ}\text{C}$)

p_A - q_V 特性曲线

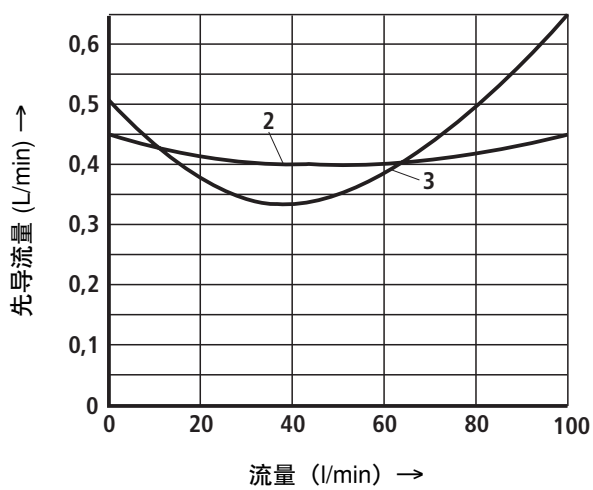


p_A - q_V 特性曲线

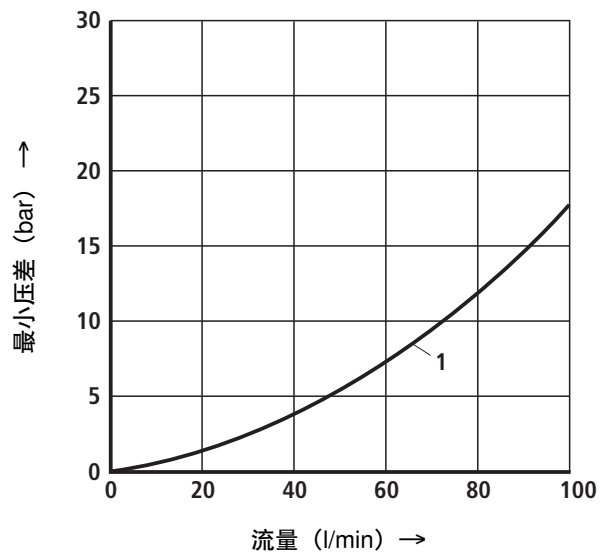
(在最高 50 bar 的范围内)



在 Δp ($p_E - p_A$) 时的 q_{Vst} - q_V 特性曲线

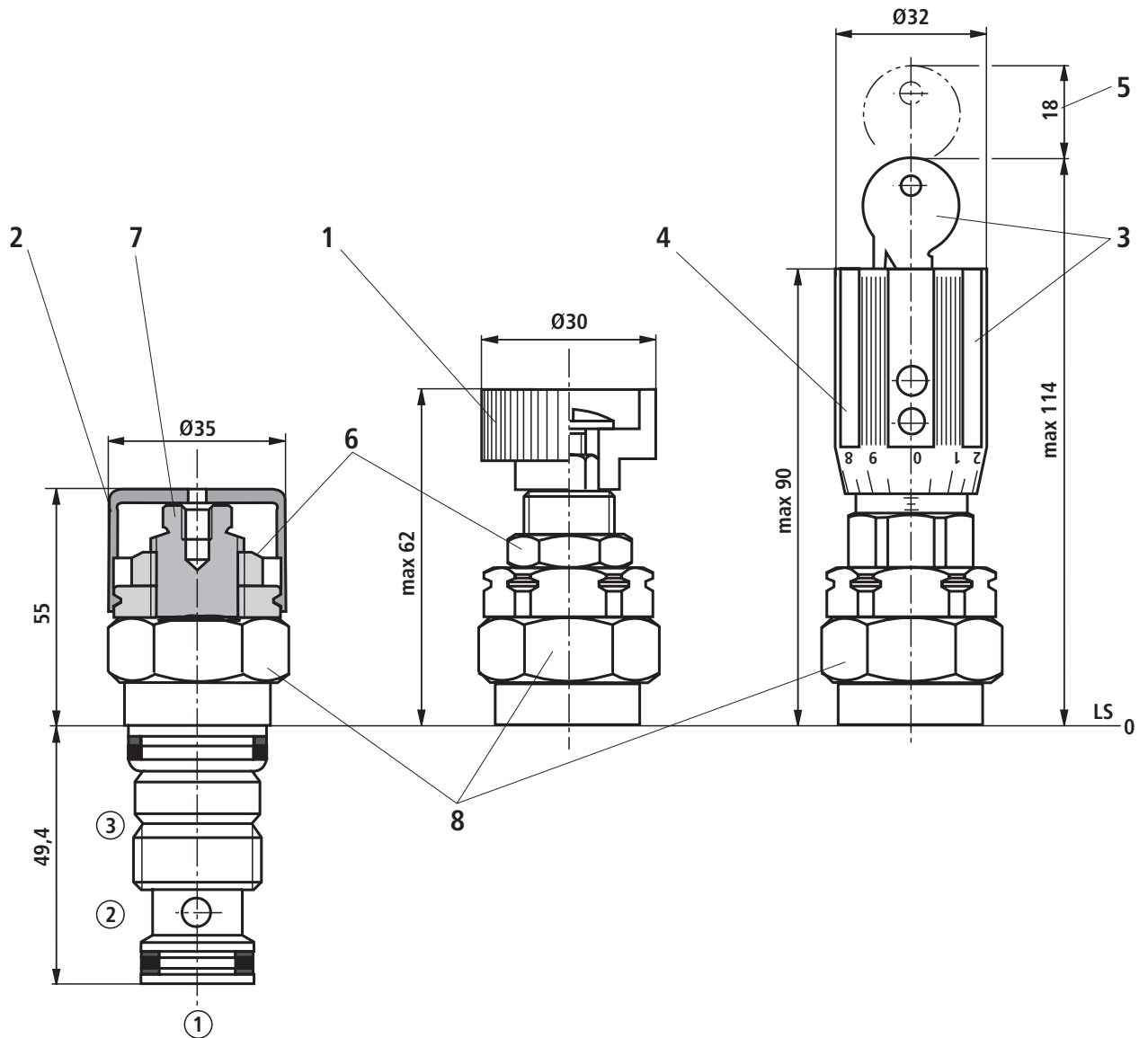


Δp_{min} - q_V 特性曲线



1	2 → 1 (P → A)
2	$\Delta p = 50 \text{ bar}$
3	$\Delta p = 250 \text{ bar}$
4	执行机构阻力, 取决于系统
5	所有压力级的最低可设置次级压力 p_A

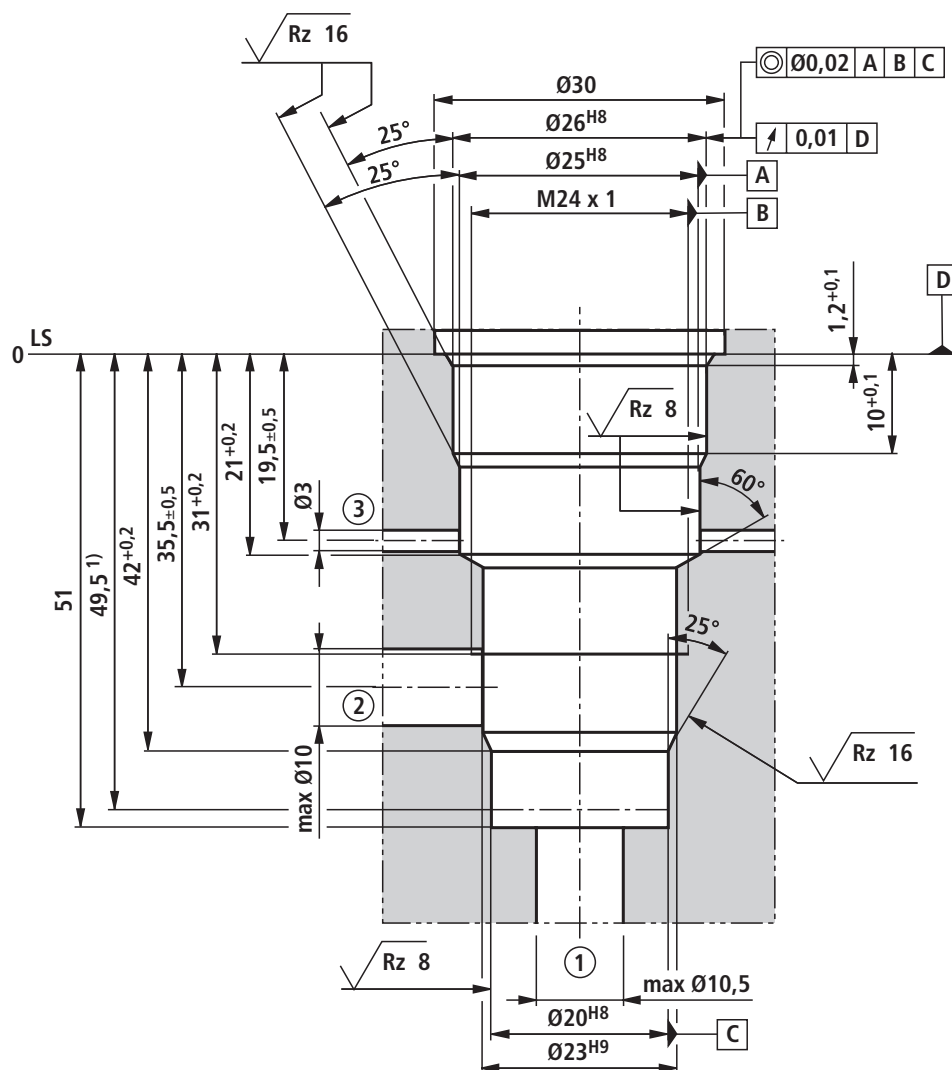
单元尺寸 (以 mm 为单位的公称规格尺寸)



- 1 调整类型“4”
- 2 调整类型“5”
- 3 调整类型“6”
- 4 调整类型“7”
- 5 拨下钥匙所需的空间
- 6 锁紧螺母 A/F 24
- 7 六角形 A/F 10
- 8 六角形 A/F 30, 用于拧入螺丝的紧固扭矩
 $M_T = 50 \text{ Nm}$

- ① = 工作油口 1 (A)
- ② = 工作油口 2 (P)
- ③ = 工作油口 3 (Y)
- LS = 定位轴肩

安装孔；3 个工作油口；螺纹 M24 x 1（以 mm 为单位的公称规格尺寸）



① = 工作油口 1 (A)

② = 工作油口 2 (P) 可选择围绕

圆周进行排列

③ = 工作油口 3 (Y) 可选择围绕

圆周进行排列

LS = 定位轴肩

1) 装配深度

注意事项

Bosch Rexroth AG
Hydraulics
Zum Eisengießer 1
97816 Lohr am Main, Germany
Phone +49 (0) 93 52 / 18-0
Fax +49 (0) 93 52 / 18-23 58
documentation@boschrexroth.de
www.boschrexroth.de

© 该文件以及其中的数据，技术规格和其它信息均为博世公司的专有财产。未经同意，禁止复制或供第三方使用。
所提供的数据仅用于产品描述，并不包含任何形式明示或暗示的保证，包括产品对任何特定用途的适用性的保证。用户必须自己作出判断和验证。应注意，我们的产品也会出现自然磨损和老化现象。

注意事项

Bosch Rexroth AG
Hydraulics
Zum Eisengießer 1
97816 Lohr am Main, Germany
Phone +49 (0) 93 52 / 18-0
Fax +49 (0) 93 52 / 18-23 58
documentation@boschrexroth.de
www.boschrexroth.de

© 该文件以及其中的数据，技术规格和其它信息均为博世公司的专有财产。未经同意，禁止复制或供第三方使用。
所提供的数据仅用于产品描述，并不包含任何形式明示或暗示的保证，包括产品对任何特定用途的适用性的保证。用户必须自己作出判断和验证。应注意，我们的产品也会出现自然磨损和老化现象。