

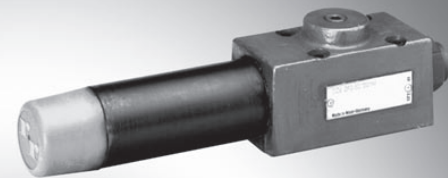
Druckzuschaltventil, direktgesteuert

RD 26076/04.07
Ersetzt: 02.03

1/6

Typ DZ 6 DP

Nenngröße 6
 Geräteserie 5X
 Maximaler Betriebsdruck 315 bar
 Maximaler Volumenstrom 60 l/min



K 4297-9

Inhaltsübersicht

Inhalt	
Merkmale	
Bestellangaben	
Vorzugstypen	
Symbole	
Funktion, Schnitt	
Technische Daten	
Kennlinien	
Geräteabmessungen	

Merkmale

Seite	
1	– für Plattenaufbau
2	– Lage der Anschlüsse nach DIN 24340 Form A (ohne Fixierbohrung), (Standard)
2	– Lage der Anschlüsse nach ISO 4401-03-02-0-05 (mit Fixierbohrung), (Bestellbezeichnung .../60)
2	– Anschlussplatten siehe Datenblatt RD 45052 (separate Bestellung)
3	– 5 Druckstufen
4	– 4 Verstellungsarten, wahlweise:
5	• Drehknopf
	• Gewindestift mit Sechskant und Schutzkappe
	• abschließbarer Drehknopf mit Skala
	• Drehknopf mit Skala
	– Rückschlagventil, wahlweise

Informationen zu lieferbaren Ersatzteilen:
www.boschrexroth.com/spc

Bestellangaben

DZ 6 DP	-5X/					*
---------	------	--	--	--	--	---

Druckzuschaltventil NG6,
direktgesteuert

Verstellungsart

Drehknopf	= 1
Gewindestift mit Sechskant und Schutzkappe	= 2
abschließbarer Drehknopf mit Skala ¹⁾	= 3
Drehknopf mit Skala	= 7
Geräteserie 50 bis 59 (50 bis 59: unveränderte Einbau- und Anschlussmaße)	= 5X
Maximaler Zuschaltdruck 25 bar	= 25
Maximaler Zuschaltdruck 75 bar	= 75
Maximaler Zuschaltdruck 150 bar	= 150
Maximaler Zuschaltdruck 210 bar	= 210
Maximaler Zuschaltdruck 315 bar	= 315 ²⁾

- ¹⁾ H-Schlüssel mit der Material-Nr. **R900008158** ist im Lieferumfang enthalten.
- ²⁾ nur bei Verstellungsart „2“ und ohne Rückschlagventil
- ³⁾ Spannstift ISO 8752-3x8-St, Material-Nr. **R900005694** (separate Bestellung)

weitere Angaben im Klartext

ohne Bez. = ohne Fixierbohrung
/60 ³⁾ = mit Fixierbohrung

ohne Bez. = Dichtungswerkstoff
V = NBR-Dichtungen
FKM-Dichtungen
(andere Dichtungen auf Anfrage)

⚠ Achtung!
Dichtungstauglichkeit der
verwendeten Druckflüssigkeit beachten!

ohne Bez. = mit Rückschlagventil
M = ohne Rückschlagventil

ohne Bez. = Steuerölauführung intern, Leckölablauf intern
X = Steuerölauführung extern, Leckölablauf intern
Y = Steuerölauführung intern, Leckölablauf extern
XY = Steuerölauführung extern, Leckölablauf extern

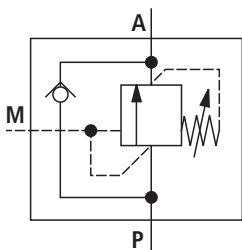
Vorzugstypen

Typ	Material-Nummer
DZ 6 DP2-5X/25Y	R900403077
DZ 6 DP2-5X/75Y	R900481060
DZ 6 DP2-5X/150Y	R900481061
DZ 6 DP2-5X/210Y	R900481062
DZ 6 DP2-5X/315YM	R900513984

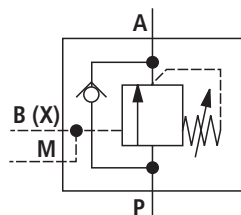
Weitere Vorzugstypen und Standardgeräte sind in der EPS (Standard Preisliste) ausgewiesen.

Symbole

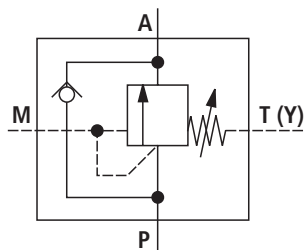
Ausführung „ohne Bez.“



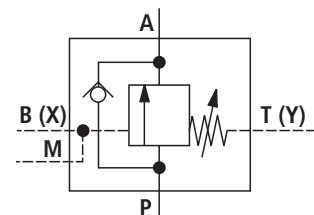
Ausführung „X“



Ausführung „Y“



Ausführung „XY“



Funktion, Schnitt

Das Ventil Typ DZ 6 DP ist ein direktgesteuertes Druckzuschaltventil. Es wird zum druckabhängigen Zuschalten eines zweiten Systems eingesetzt. Die Einstellung des Zuschaltdruckes erfolgt über die Verstellungsart (4).

Die Druckfeder (3) hält den Steuerkolben (2) in der Ausgangsposition, das Ventil ist gesperrt. Der Druck im Kanal P steht über die Steuerleitung (6) an der Kolbenfläche des Steuerkolbens (2) gegenüber der Druckfeder (3) an.

Erreicht der Druck in Kanal P den eingestellten Wert der Druckfeder (3), wird der Steuerkolben (2) nach links verschoben und die Verbindung P nach A geöffnet. Das an Kanal A angeschlossene System wird zugeschaltet, ohne dass der Druck in Kanal P abfällt.

Das Steuersignal kommt dabei intern über die Steuerleitung (6) aus dem Kanal P oder extern über Anschluss B (X).

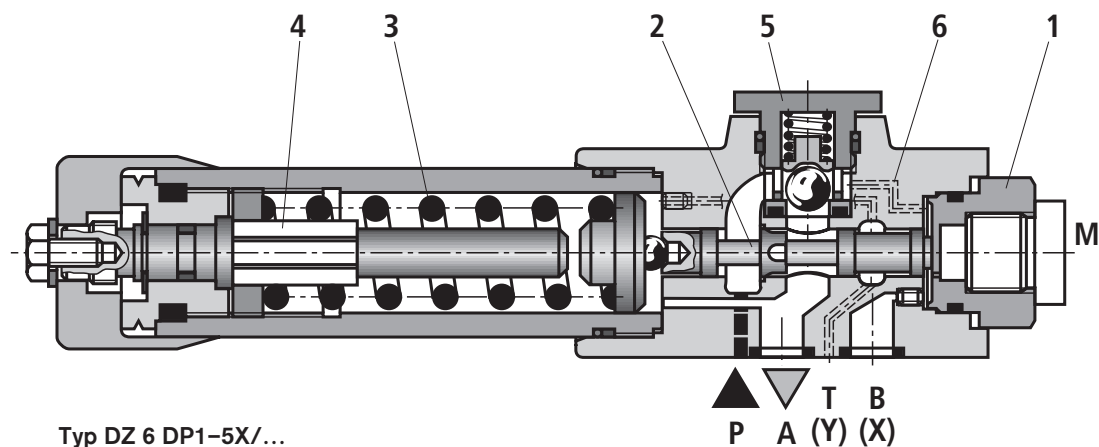
Je nach Einsatz des Ventils ist der Leckölablauf extern über Anschluss T (Y) oder intern über A ausgeführt.

⚠ Achtung!

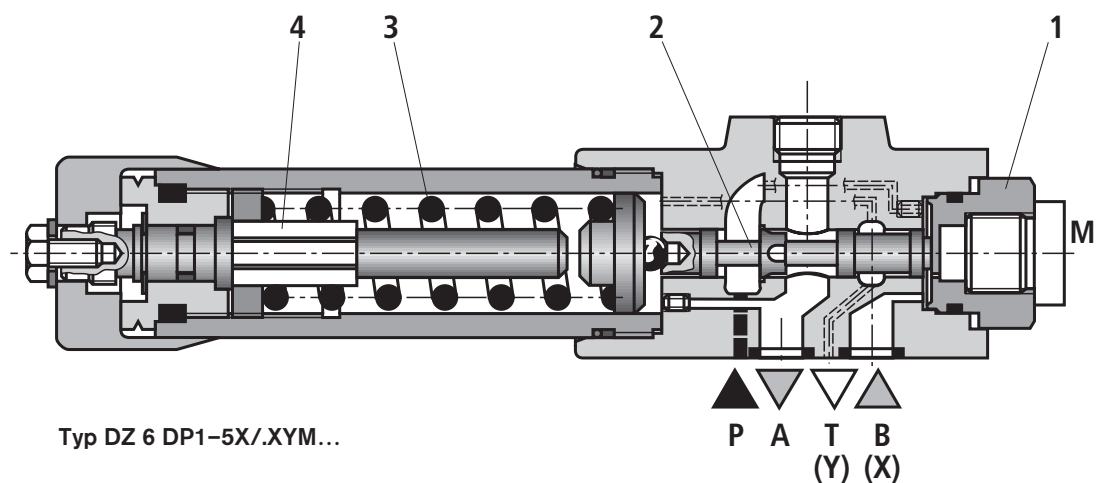
Bei **internem** Leckölablauf **erhöht** sich der **eingestellte** Öffnungsdruck um den Druck im Kanal A.

Zum freien Rückströmen der Druckflüssigkeit von Kanal A nach Kanal P kann wahlweise ein Rückschlagventil (5) eingebaut werden.

Ein Manometeranschluss (1) ermöglicht die Kontrolle des Zuschaltdruckes am Ventil.



Typ DZ 6 DP1-5X/...



Typ DZ 6 DP1-5X/.XYM...

Technische Daten (Bei Geräteinsatz außerhalb der angegebenen Werte bitte anfragen!)

allgemein

Masse	kg	ca. 1,2
Einbaulage		beliebig
Umgebungstemperaturbereich	°C	-30 bis +80 (NBR-Dichtungen) -20 bis +80 (FKM-Dichtungen)

hydraulisch

Maximaler Betriebsdruck	- Anschluss P, A, B (X)	bar	315
	- Anschluss T (Y)	bar	160
Maximaler Zuschaltdruck (einstellbar)		bar	25; 75; 150; 210; 315
Maximaler Volumenstrom		l/min	60
Druckflüssigkeit			Mineralöl (HL, HLP) nach DIN 51524 ¹⁾ ; Biologisch schnell abbaubare Druckflüssigkeiten nach VDMA 24568 (siehe auch RD 90221); HETG (Rapsöl) ¹⁾ ; HEPG (Polyglykole) ²⁾ ; HEES (Synthetische Ester) ²⁾ ; andere Druckflüssigkeiten auf Anfrage
Druckflüssigkeitstemperaturbereich		°C	-30 bis +80 (NBR-Dichtungen) -20 bis +80 (FKM-Dichtungen)
Viskositätsbereich		mm ² /s	10 bis 800
Maximal zul. Verschmutzungsgrad der Druckflüssigkeit Reinheitsklasse nach ISO 4406 (c)			Klasse 20/18/15 ³⁾

¹⁾ geeignet für NBR- und FKM-Dichtungen

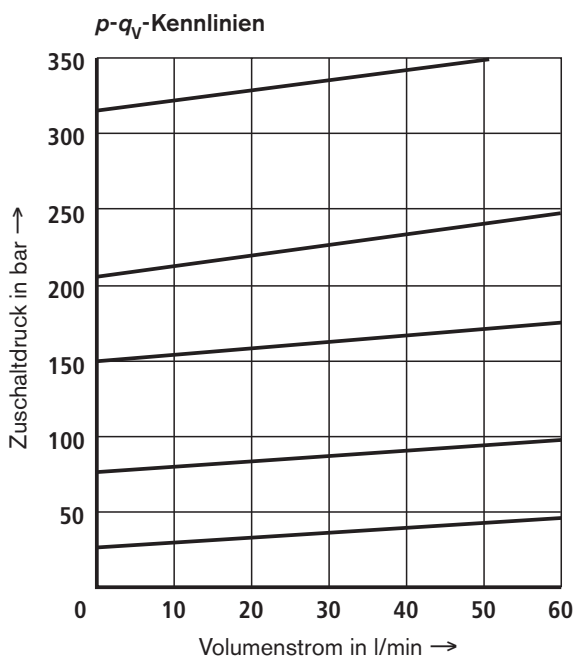
²⁾ geeignet nur für FKM-Dichtungen

³⁾ Die für die Komponenten angegebenen Reinheitsklassen müssen in Hydrauliksystemen eingehalten werden. Eine wirk-

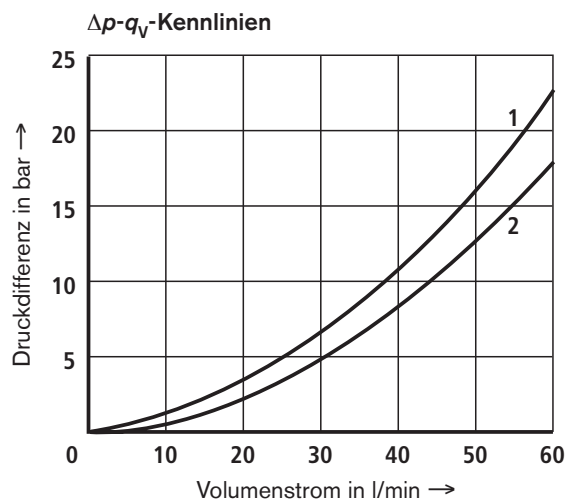
same Filtration verhindert Störungen und erhöht gleichzeitig die Lebensdauer der Komponenten.

Zur Auswahl der Filter siehe Datenblätter RD 50070, RD 50076, RD 50081, RD 50086, RD 50087 und RD 50088.

Kennlinien (gemessen mit HLP46, $\vartheta_{\text{Öl}} = 40 \text{ °C} \pm 5 \text{ °C}$)



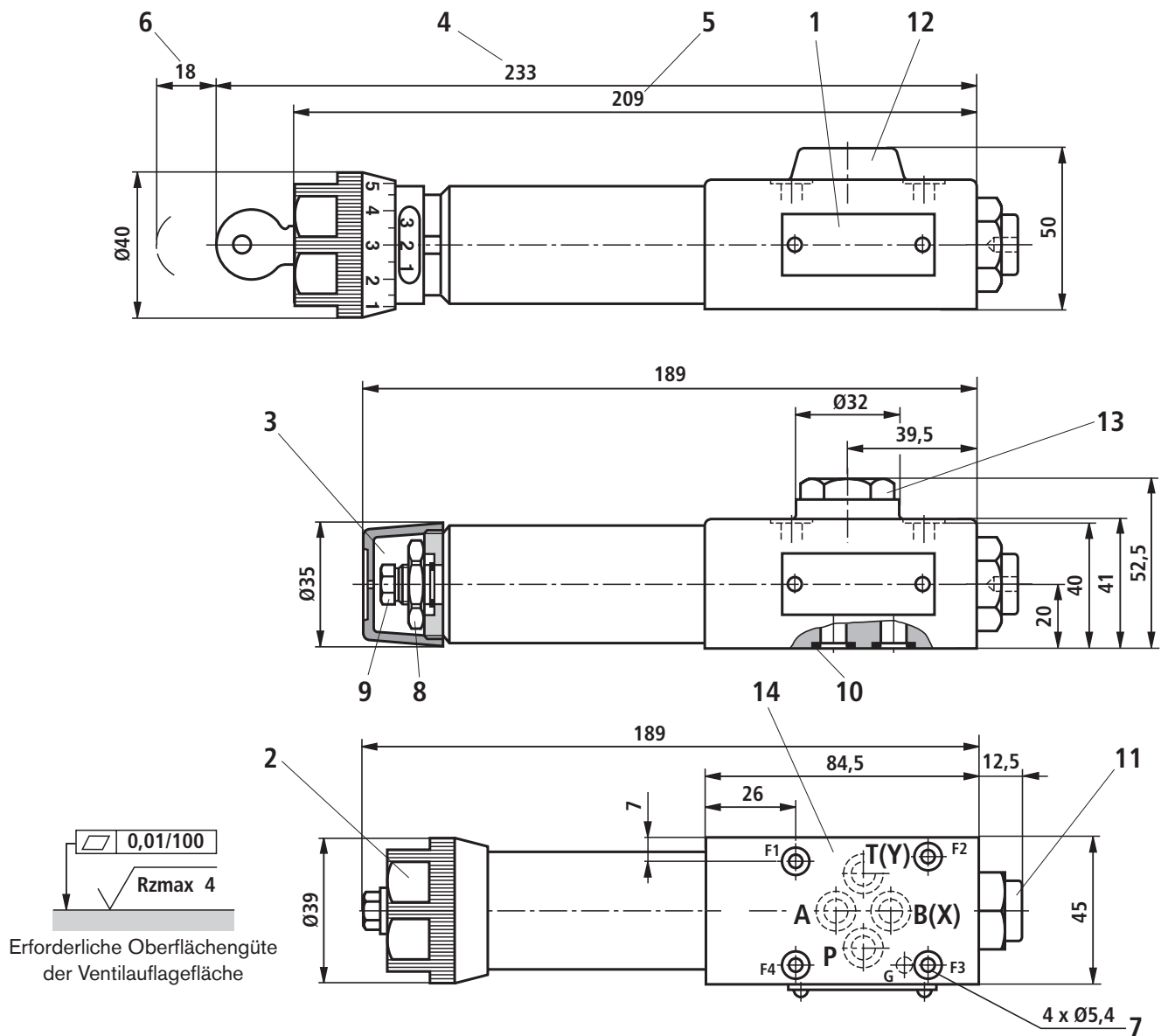
Die Kennlinien gelten für Ausgangsdruck = Null im gesamten Volumenstrombereich!



1 über Rückschlagventil A nach P

2 P nach A

Geräteabmessungen (Maßangaben in mm)



- 1 Typschild
- 2 Verstellungsart „1“
- 3 Verstellungsart „2“
- 4 Verstellungsart „3“
- 5 Verstellungsart „7“
- 6 Maß zum Entfernen des Schlüssels
- 7 Ventilbefestigungsbohrungen
- 8 Kontermutter SW24
- 9 Sechskant SW10
- 10 Gleiche Dichtringe für Anschlüsse A, B(X), P, T(Y)
- 11 Manometeranschluss G1/4, 12 tief; Innensechskant SW6
- 12 ohne Rückschlagventil
- 13 mit Rückschlagventil

- 14 Lage der Anschlüsse nach DIN 24340 Form A (ohne Fixierbohrung), oder ISO 4401-03-02-0-05 (mit Fixierbohrung für Spannstift ISO 8752-3x8-St, Material-Nr. **R900005694**, separate Bestellung)

Anschlussplatten nach Datenblatt RD 45052 (separate Bestellung)

- (ohne Fixierbohrung) G 341/01 (G1/4)
- G 342/01 (G3/8)
- G 502/01 (G1/2)
- (mit Fixierbohrung) G 341/60 (G1/4)
- G 342/60 (G3/8)
- G 502/60 (G1/2)

Ventilbefestigungsschrauben (separate Bestellung)

4 Zylinderschrauben
ISO 4762 - M5 x 50 - 10.9-flZn-240h-L
 Reibungszahl $\mu_{ges} = 0,09$ bis $0,14$,
 Anziehdrehmoment $M_A = 7 \text{ Nm} \pm 10\%$,
 Material-Nr. **R913000064**

Rohrgewinde (G..) nach ISO 228/1

Notizen

Bosch Rexroth AG
Hydraulics
Zum Eisengießer 1
97816 Lohr am Main, Germany
Telefon +49 (0) 93 52 / 18-0
Telefax +49 (0) 93 52 / 18-23 58
documentation@boschrexroth.de
www.boschrexroth.de

© Alle Rechte bei Bosch Rexroth AG, auch für den Fall von Schutzrechtsanmeldungen. Jede Verfügungsbefugnis, wie Kopier- und Weitergaberecht, bei uns.

Die angegebenen Daten dienen allein der Produktbeschreibung. Eine Aussage über eine bestimmte Beschaffenheit oder eine Eignung für einen bestimmten Einsatzzweck kann aus unseren Angaben nicht abgeleitet werden. Die Angaben entbinden den Verwender nicht von eigenen Beurteilungen und Prüfungen. Es ist zu beachten, dass unsere Produkte einem natürlichen Verschleiß- und Alterungsprozess unterliegen.

Notizen

Bosch Rexroth AG
Hydraulics
Zum Eisengießer 1
97816 Lohr am Main, Germany
Telefon +49 (0) 93 52 / 18-0
Telefax +49 (0) 93 52 / 18-23 58
documentation@boschrexroth.de
www.boschrexroth.de

© Alle Rechte bei Bosch Rexroth AG, auch für den Fall von Schutzrechtsanmeldungen. Jede Verfügungsbefugnis, wie Kopier- und Weitergaberecht, bei uns.

Die angegebenen Daten dienen allein der Produktbeschreibung. Eine Aussage über eine bestimmte Beschaffenheit oder eine Eignung für einen bestimmten Einsatzzweck kann aus unseren Angaben nicht abgeleitet werden. Die Angaben entbinden den Verwender nicht von eigenen Beurteilungen und Prüfungen. Es ist zu beachten, dass unsere Produkte einem natürlichen Verschleiß- und Alterungsprozess unterliegen.

Notizen

Bosch Rexroth AG
Hydraulics
Zum Eisengießer 1
97816 Lohr am Main, Germany
Telefon +49 (0) 93 52 / 18-0
Telefax +49 (0) 93 52 / 18-23 58
documentation@boschrexroth.de
www.boschrexroth.de

© Alle Rechte bei Bosch Rexroth AG, auch für den Fall von Schutzrechtsanmeldungen. Jede Verfügungsbefugnis, wie Kopier- und Weitergaberecht, bei uns.

Die angegebenen Daten dienen allein der Produktbeschreibung. Eine Aussage über eine bestimmte Beschaffenheit oder eine Eignung für einen bestimmten Einsatzzweck kann aus unseren Angaben nicht abgeleitet werden. Die Angaben entbinden den Verwender nicht von eigenen Beurteilungen und Prüfungen. Es ist zu beachten, dass unsere Produkte einem natürlichen Verschleiß- und Alterungsprozess unterliegen.