

缸徑 ϕ 12、 ϕ 16、 ϕ 20
 ϕ 25、 ϕ 32、 ϕ 40

迷你型氣缸

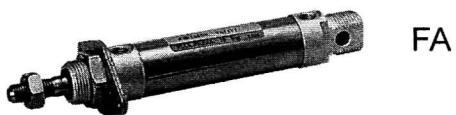
MSR系列
國產品



SD



LB



FA



SDB

■規範

系列	MSR迷你型氣缸
缸徑	ϕ 12、16、20、25、32、40 六種
流體	空氣，無給油(給油更好)
工作壓力	1~10 kg/cm ²
耐壓力	14 kg/cm ²
使用溫度	-5°C~70°C
緩衝	ϕ 12、16、25(PU墊片) ϕ 32、40(可調緩衝)
缸管	ϕ 12、16、20、25(不銹鋼管) ϕ 32、40(鋁管)

■缸徑及行程表

缸徑	行程 (mm)
ϕ 12、16	15,25,40,50,60,75,100,125,150
ϕ 20、25 ϕ 32、40	15,25,40,50,60,75,100,125,150, 200,250,300,400,500,600,700 ...最長至1000

■特點

- 設計輕巧，外形美觀。
- 獨特兩端緩衝設計，作動平穩。
- 氣缸內部裝配永久磁石，皆可附加感應器。
- 建立標準品庫存，可現貨供應。
- 附製圖檔2D.DWG，3D.STEP

■訂購方式

	MSR	-	20	B	100	-	SD	-	
	①		②		③		④		⑤
⑥									
⑦									
⑧									

①	系列	MSR迷你型氣缸
②	缸徑	ϕ 12、16、20、25、32、40 六種
③	行程	15~1000mm以內，如行程表
④	安裝方式 (選購品)	SD...基本型 FA...前法蘭型 TK...砲耳型 LB...腳架型 FB...後法蘭型 SDB+PIN...尾架型+插銷
⑤	軸心型式	空白...單軸...標準品 W...雙軸...特製品 WA25...雙軸可調25MM...特製品 WA50...雙軸可調50MM...特製品
⑥	軸端配件 (選購品)	空白...不附配件 P...魚眼接頭 Y+PIN...Y型接頭+插銷
⑦	感應器數量 (選購品)	空白...不附感應器 S1...1枚 S2...2枚
⑧	感應器型式及電壓	不附感應器不用填 RD2...5-240V(AC/DC共用)，線2M長

■備註

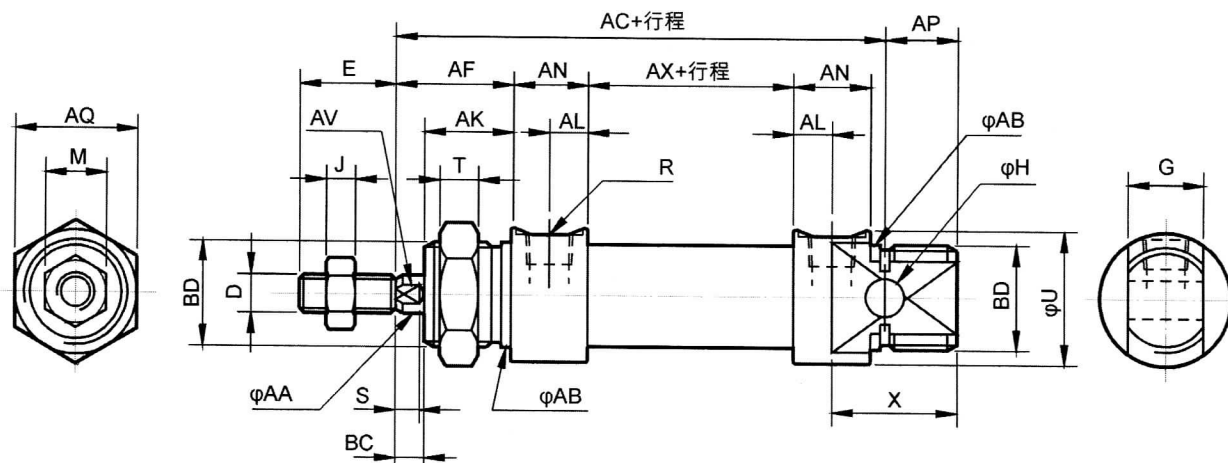
- ※每只氣缸軸心均附一個螺帽
- ※全系列內藏磁石

缸徑 $\phi 12$ 、 $\phi 16$ $\phi 20$
 $\phi 25$ 、 $\phi 32$ $\phi 40$

迷你型氣缸

MSR系列
 國產品

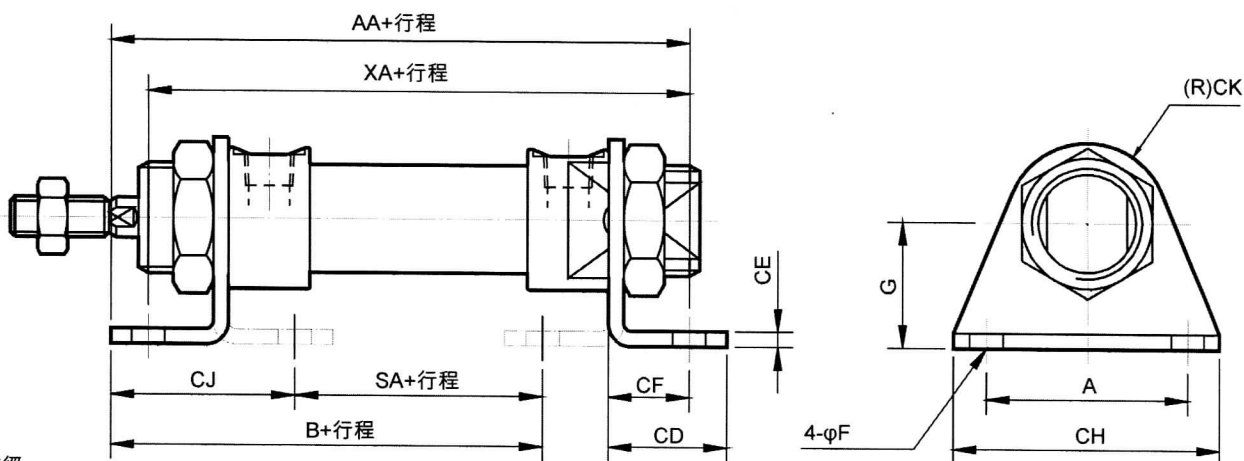
■標準型-SD型



缸徑 軸心

Bore (mm)	AA	AB	AC	D	E	AF	G	H	AK	AL	M	AN	AP	AQ	R	S	T	U	AV	AX	X	BC	BD	J
$\phi 12$	6	16	75	M6X1.0	16	22	12	6	17	4	10	10	13	22	M5	-	7	20	-	30	22	5	M16X1.5	4
$\phi 16$	6	16	82	M6X1.0	16	22	12	6	17	4	10	10	13	22	M5	-	7	20	-	36	22	5	M16X1.5	4
$\phi 20$	8	22	95	M8X1.25	20	24	16	8	18	7	13	16	15	27	PT1/8	5	8	28	7	36	26	6	M22X1.5	5
$\phi 25$	10	22	104	M10X1.25	22	28	16	8	20	7	17	16	12	27	PT1/8	6	8	33.5	9	36	25	8	M22X1.5	6
$\phi 32$	12	24	120	M10X1.25	22	30	16	10	20	8	17	17	10	32	PT1/8	7	10	40	10	40	26	10	M24X1.5	6
$\phi 40$	16	30	130	M12X1.25	24	30	20	12	20	8	19	18	12	41	PT1/8	7	10	49	13	48	28	10	M30X1.5	7

■腳架型-LB型



缸徑

※其他尺寸請參考SD型

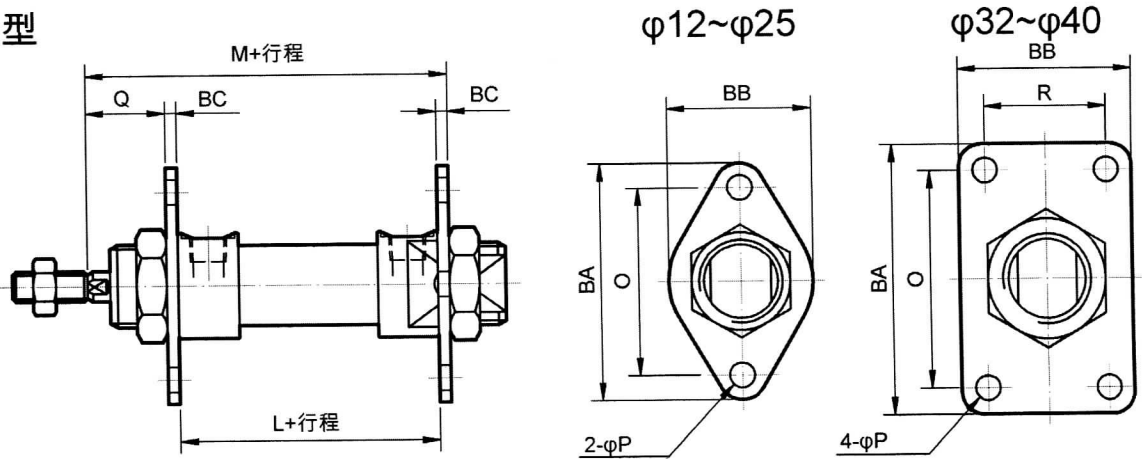
Bore (mm)	AA	SA	XA	B	CJ	CD	CF	CE	CH	CK	A	G	F
$\phi 12$	85	30	76	62	32	19	13	3	43	12	32	20	5.5
$\phi 16$	91	36	82	68	32	19	13	3	43	12	32	20	5.5
$\phi 20$	108	42	100	79	37	23.5	16	3	53	16	40	25	6.6
$\phi 25$	112	42	100	83	41	23.5	16	3	53	16	40	25	6.6
$\phi 32$	131	32	124	83	51	33	25	4	59	19	45	32	6.6
$\phi 40$	141	42	134	93	51	33	25	4	64	23	50	36	6.6

缸徑 $\phi 12$ 、 $\phi 16$ 、 $\phi 20$
 $\phi 25$ 、 $\phi 32$ 、 $\phi 40$

迷你型氣缸

MSR系列
 國產品

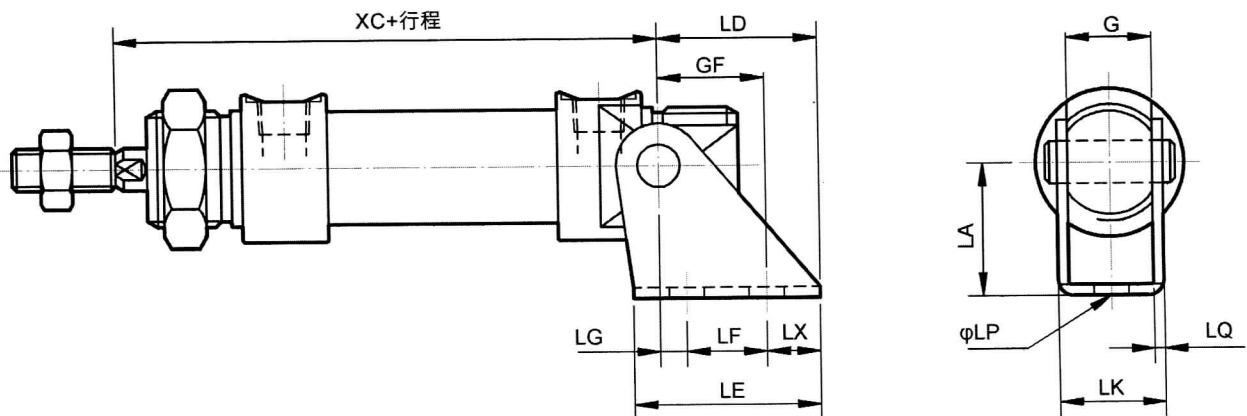
- 前法蘭型-FA型
- 後法蘭型-FB型



※其他尺寸請參考SD型

缸徑	BA	BB	BC	M	O	P	Q	R	L
$\phi 12$	51	28	3	75	40	5.5	19	-	50
$\phi 16$	51	28	3	81	40	5.5	19	-	56
$\phi 20$	63	38	5	95	50	6.6	21	-	68
$\phi 25$	63	38	5	99	50	6.6	25	-	68
$\phi 32$	72	47	5	109	58	6.6	25	33	74
$\phi 40$	84	50	5	119	70	6.6	25	36	84

- 尾架型-SDB型(附插銷)



※其他尺寸請參考SD型

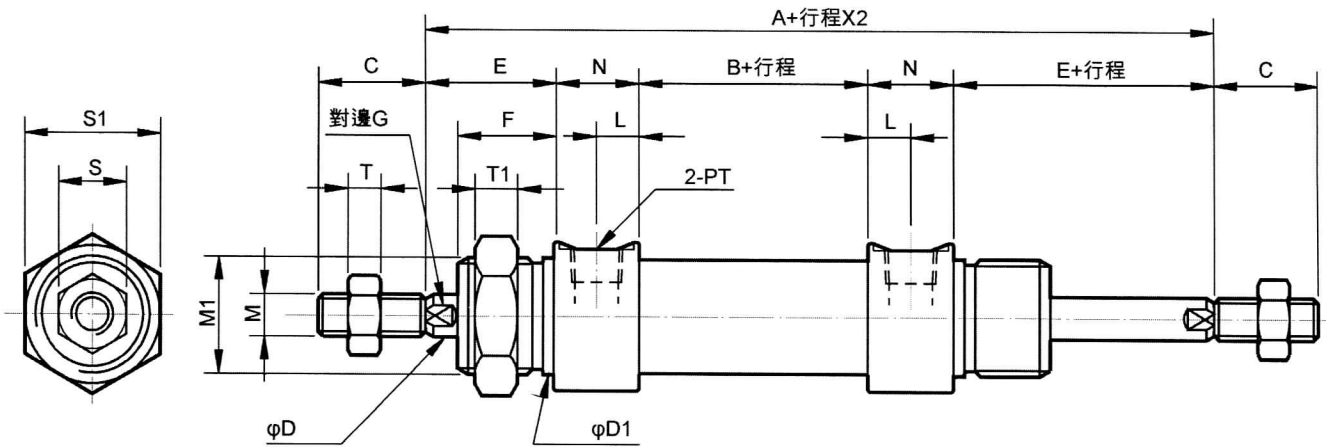
缸徑	XC	LD	LC	LG	LF	LX	LE	LA	LP	LK	LQ	G	GF
$\phi 12$	75	18	6	-2	15	5	25	27	5.5	18.1	3	12.1	13
$\phi 16$	82	18	6	-2	15	5	25	27	5.5	18.1	3	12.1	13
$\phi 20$	95	26	8	5	15	10	36	30	6.6	24	4	16	20
$\phi 25$	104	26	8	5	15	10	36	30	6.6	24	4	16	20
$\phi 32$	120	28	10	-	18	10	38	32	6.6	32	8	16	18
$\phi 40$	130	32	12	-	20	12	44	36	6.6	40	10	20	20

缸徑 $\phi 12$ 、 $\phi 16$ $\phi 20$
 $\phi 25$ 、 $\phi 32$ $\phi 40$

迷你型雙軸氣缸

MSR系列
 國產品

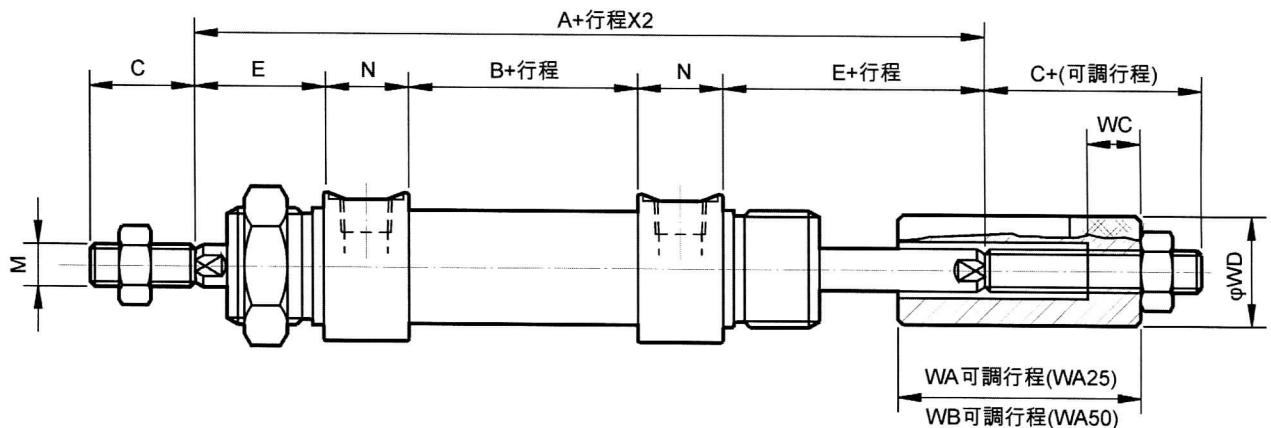
■ 雙軸型...W型



缸徑	A	B	C	D	D1	E	F	G	H	J	K	L	M	M1	N	P	Q	R	S	S1	T	T1	U	PT
$\phi 12$	94	30	16	6	16	22	17	-	13	-	5	4	M6X1.0	M16X1.5	10	22	6	12	10	22	4	7	20	M5
$\phi 16$	100	36	16	6	16	22	17	-	13	-	5	4	M6X1.0	M16X1.5	10	22	6	12	10	22	4	7	20	M5
$\phi 20$	116	36	20	8	22	24	18	5	15	5	6	7	M8X1.25	M22X1.5	16	26	8	16	13	27	5	8	28	1/8
$\phi 25$	124	36	22	10	22	28	20	6	12	6	8	7	M10X1.25	M22X1.5	16	25	8	16	17	27	6	8	28	1/8
$\phi 32$	134	40	22	12	24	30	20	7	10	7	10	8	M10X1.25	M24X1.5	17	26	10	16	17	32	6	10	40	1/8
$\phi 40$	144	48	24	16	30	30	20	7	12	7	10	8	M12X1.25	M30X1.5	18	28	12	20	19	41	7	10	49	1/8

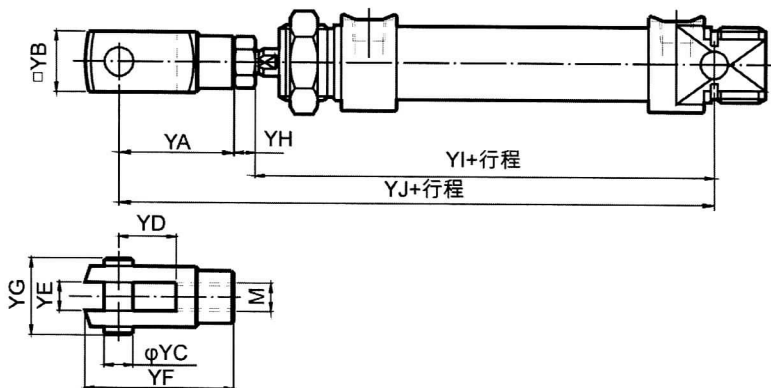
■ 雙軸可調行程25mm .WA25

■ 雙軸可調行程50mm .WA50



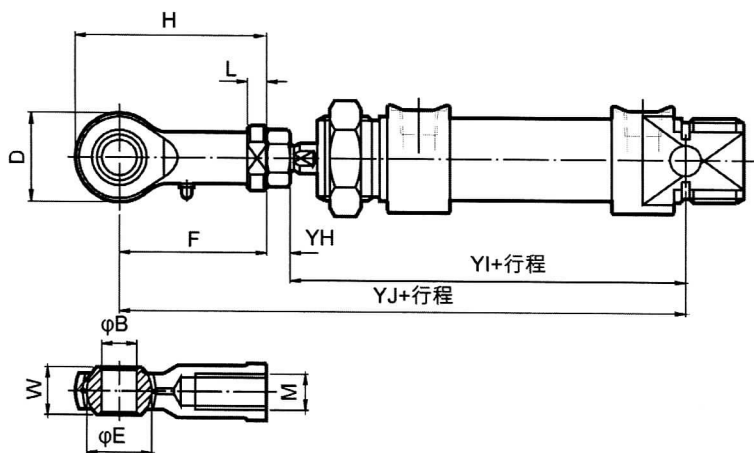
缸徑	A	B	C	E	N	M	WA	WB	WC	WD
$\phi 20$	116	36	20	24	16	M8X1.25	45	70	10	22
$\phi 25$	124	36	22	28	16	M10X1.25	45	70	10	22
$\phi 32$	134	40	22	30	17	M10X1.25	45	70	10	22
$\phi 40$	144	48	24	30	18	M12X1.25	55	80	15	31

■Y接頭及插銷

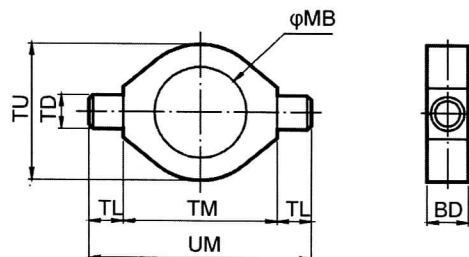


缸徑	YA	YB	YC	YD	YE	YF	YG	YH	YI	YJ	M
$\phi 12$	24	12	6	12	6	31	16	3	75	102	M6X1.0
$\phi 16$	24	12	6	12	6	31	16	3	82	109	M6X1.0
$\phi 20$	32	16	8	16	8	42	22	5	95	132	M8X1.25
$\phi 25$	40	19	10	20	10	52	26	6	104	150	M10X1.25
$\phi 32$	40	19	10	20	10	52	26	6	120	166	M10X1.25
$\phi 40$	48	24	12	24	12	62	32	7	130	185	M12X1.25

■P型接頭



■TK金具



缸徑	MB	TD	BD	TM	TU	TL	UM
$\phi 20$	$\phi 22$	$\phi 8e8$	10	38	42	10	58
$\phi 25$	$\phi 22$	$\phi 8e8$	10	38	42	10	58
$\phi 32$	$\phi 24$	$\phi 10e8$	12	44	36	10	64

缸徑	B	W	D	F	H	L	E	M	YH	YI	YJ	Limited Load(kgf)	
												Radio	Axia
$\phi 12$	6	9	18	30	39	5	12.7	M6X1.0	3	75	108	690	270
$\phi 16$	6	9	18	30	39	5	12.7	M6X1.0	3	82	115	690	270
$\phi 20$	8	12	22	36	47	5	15.875	M8X1.25	5	95	136	990	430
$\phi 25$	10	14	26	43	56	6.5	19.05	M10X1.25	6	104	153	1340	630
$\phi 32$	10	14	26	43	56	6.5	19.05	M10X1.25	6	120	169	1340	630
$\phi 40$	12	16	30	50	65	6.5	22.225	M12X1.25	7	130	187	1650	800