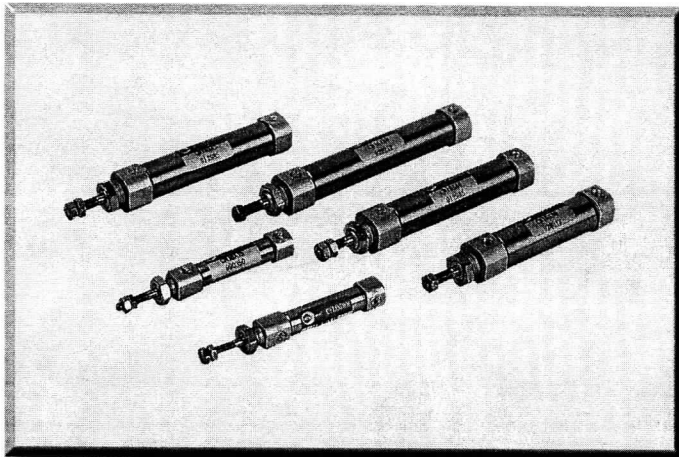


缸徑 $\phi 6$ 、 $\phi 10$ 、 $\phi 16$

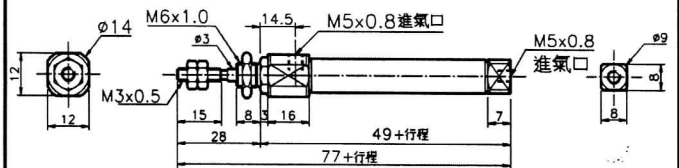
筆型複動氣缸

CN系列
國產品

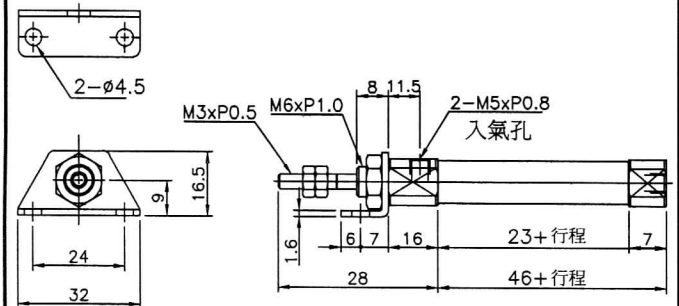


CN $\phi 6$ 尺寸圖(軸向牙口型)

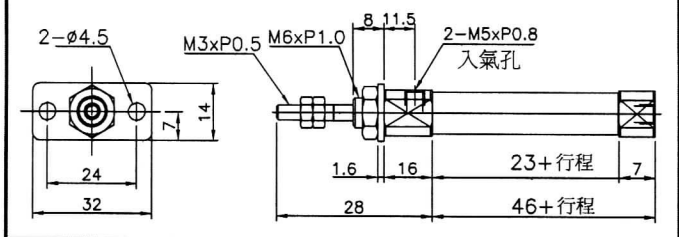
●軸向牙口型



●腳架型(LB)



●安裝板(FA)



備註

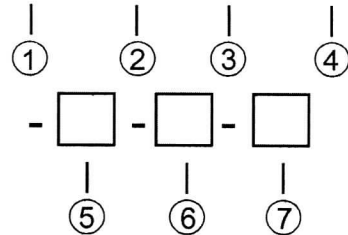
※CN $\phi 6$ 無基本型，只有軸向牙口型
 ※CN $\phi 10$ ， $\phi 16$ 只有基本型，沒有軸向牙口型

特點

- 全系列內含磁石，可加裝感應器。
- 超小型設計，耐用物美價廉。
- 附製圖檔2D.DWG，3D.STEP

訂購方式

CN - 16 X 60 - SD



①	系列	CN..筆型氣缸(內藏磁石)
②	缸徑	$\phi 6$, $\phi 10$, $\phi 16$ 三種
③	行程	如行程表
④	安裝方式 (選購品)	SD..基本型 FA..安裝板 LB..腳架型
⑤	軸端配件 (選購品)	空白..不附配件 I...I型接頭 Y+PIN...Y型接頭+插銷
⑥	感應器 數量 (選購品)	空白..不附感應器 S1...1枚 S2...2枚
⑦	感應器 型式及電壓	不附感應器不用填 RM2...5~240V(AC/DC共用), 線2M長

規範

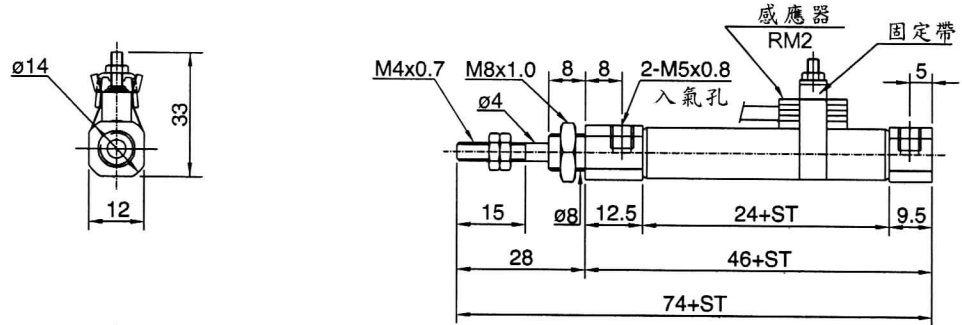
系列	CN..筆型氣缸(內藏磁石)
缸徑	$\phi 6$, $\phi 10$, $\phi 16$ 三種
流體	空氣，無給油(給油更好)
工作壓力	1~7Kg/cm ²
耐壓力	10 Kg/cm ²
使用溫度	-10°C ~ 60°C
緩衝	橡膠緩衝
行程公差	+1.0 0

缸徑&行程表

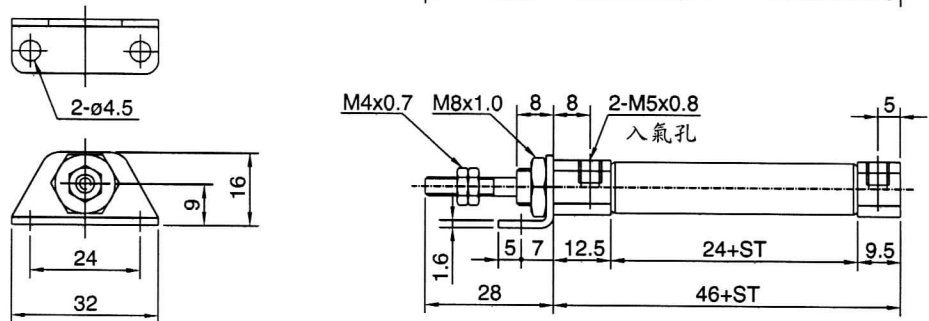
缸徑	行程(mm)
$\phi 6$	15,30,45,60,75,100
$\phi 10$	15,30,45,60,75,100,125,150
$\phi 16$	15,30,45,60,75,100,125,150,175,200

■CN $\phi 10$ 外型尺寸圖：(基本型)

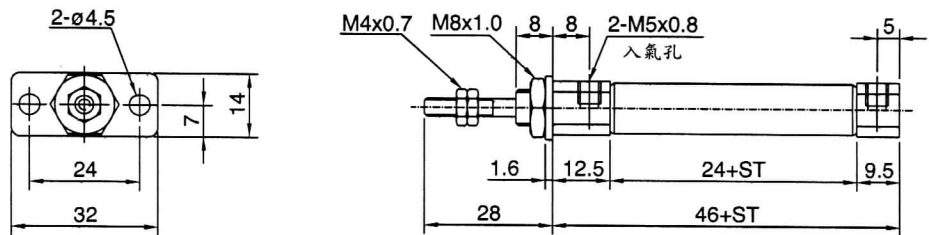
●標準型



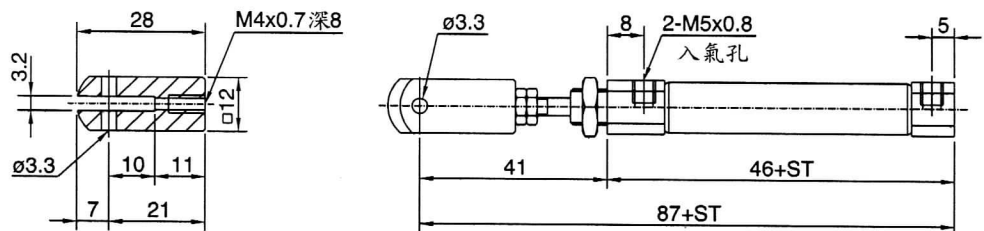
●腳架型. LB型



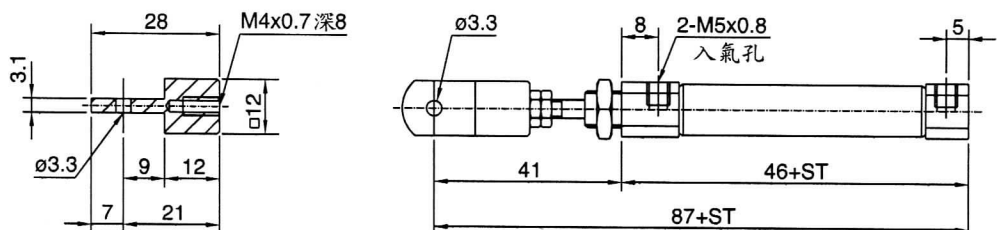
●安裝板...FA型



●Y型接頭+插銷...Y+P IN

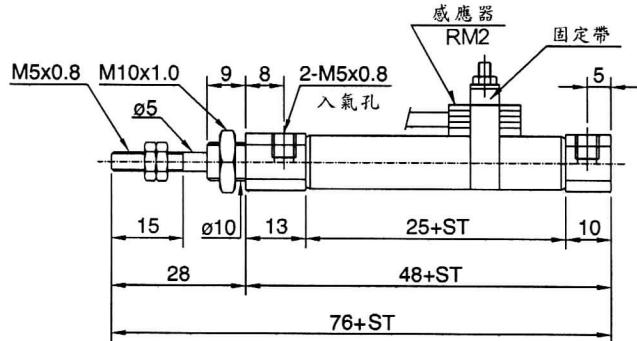
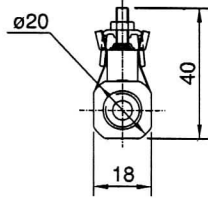


●I型接頭..I

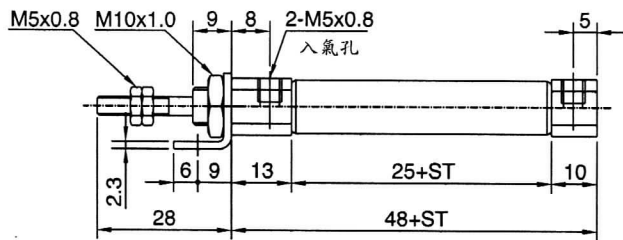
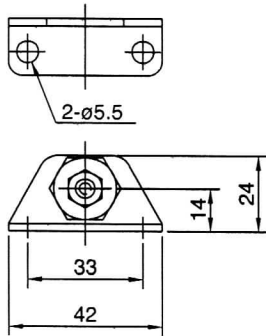


■ CN $\phi 16$ 外型尺寸圖:(基本型)

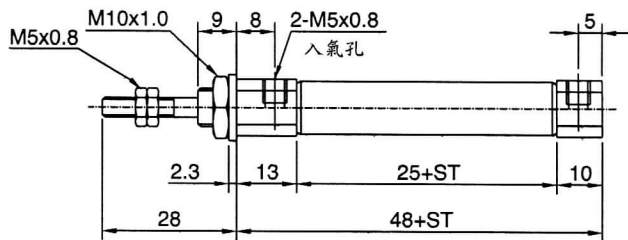
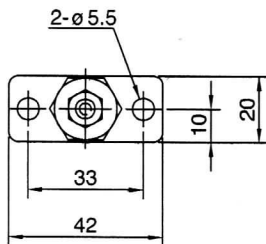
● 標準型



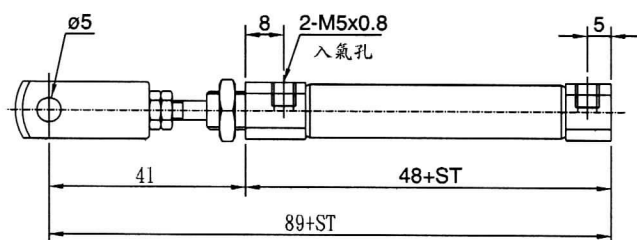
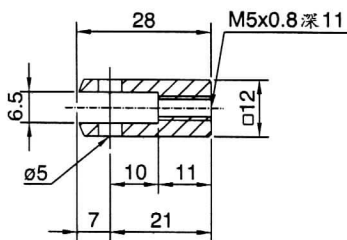
● 腳架型...LB型



● 安裝板...FA型



● Y型接頭+插銷...Y+P IN



● I型接頭...I

