

# 新型 ISO 6431 氣壓缸符合環保概念 埋入式感應器，安裝更簡易確實

此系列為  
AQ系列升級版  
尺寸可完全互換

**耐磨片**

防止活塞偏磨。

**異方性橡膠磁石**

**方形鋁合金管**

經硬質陽極處理耐磨耗，  
強度增加，更美感。

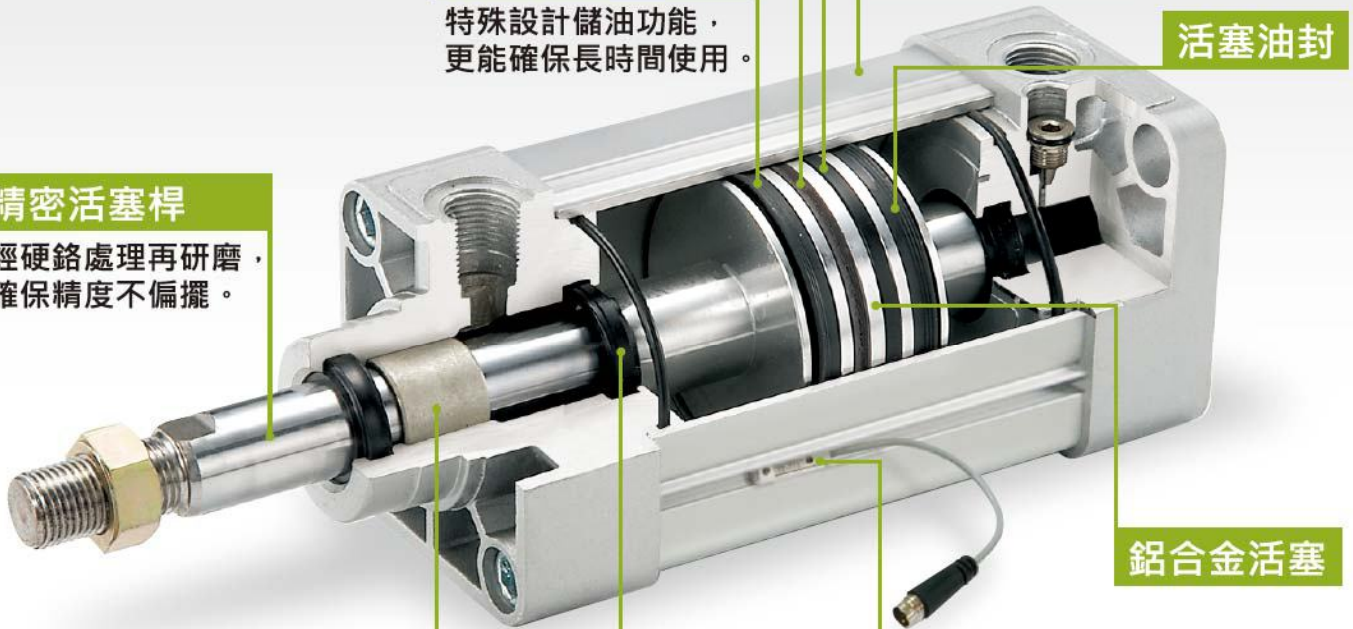
**活塞油封**

特殊設計儲油功能，  
更能確保長時間使用。

**活塞油封**

**精密活塞桿**

經硬鉻處理再研磨，  
確保精度不偏擺。



**鋁合金活塞**

**複合軸承**

採用免潤滑複合軸承，  
達到免潤滑功能。

**緩衝油封**

浮動式緩衝，  
啟動時快速且  
不抖動。

**感應器安槽**

新設計埋入式感應器  
安裝槽，更美觀實用。

## 感應器定位，安裝簡易

**1** 將感應器固定架  
套入感應槽中



**2** 放入感應器



**3** 將感應器套入  
感應器固定架中



**4** 固定位置後，對準螺絲孔  
鎖上固定，安裝完成



# 氣壓缸 / 國際型氣壓缸

## ISO CYLINDER (ISO 6431, VDMA24562)

AQ2 系列



### 特點

1. 新型ISO氣壓缸符合環保概念。
2. 機種齊全，選配容易。
3. 新設計埋入式感應器安裝槽，安裝更簡易確實。
4. 採用高強度鋁合金管，耐磨、耐蝕、永不生銹。
5. 採用高速免潤滑油封、軸承、適合長時間作業。

### 規格

系列	AQ2	AQ2W	AQ2B	AQ2H
作動形式	標準型	複動感應型	後蓋止落型	低油壓型
缸徑	Ø32, Ø40, Ø50, Ø63, Ø80, Ø100, Ø125			
使用流體	空氣			
耐壓力	1.5MPa (15kgf/cm <sup>2</sup> )			
使用壓力	0.07 ~ 0.97MPa (0.7 ~ 9.9kgf/cm <sup>2</sup> )			
使用速度	50~500 mm/sec			
使用溫度	-10°C~ +70°C(不到結冰狀態)			
緩衝	兩端可調緩衝			
給油	不需要			

### 表示方法

<b>AQ2</b>	<b>R</b>	<b>40</b>	<b>X</b>	<b>50</b>	<b>LB</b>	<b>TE-Z73</b>	<b>2</b>
系列	附感應	缸徑		行程	配件	感應器總類	感應器數量
AQ2 標準型		Ø32		25~1000mm	LB 腳架形	TE-Z73 有接點感應器	1 1個
AQ2W 複動雙軸型		Ø40			FA 前安裝板	TE-Z73047	2 2個
AQ2B 後蓋止落型		Ø50			FB 後安裝板	感應器固定架	
AQ2H 低油壓型		Ø63			YI Y型接頭(ISO型)	※詳細規格請參閱 300.00~300.00	
		Ø80			Y Y型接頭		
		Ø100			P P型接頭		
		Ø125			CA 單山形		
					CB 雙山形		
					CBB 後吊具形		

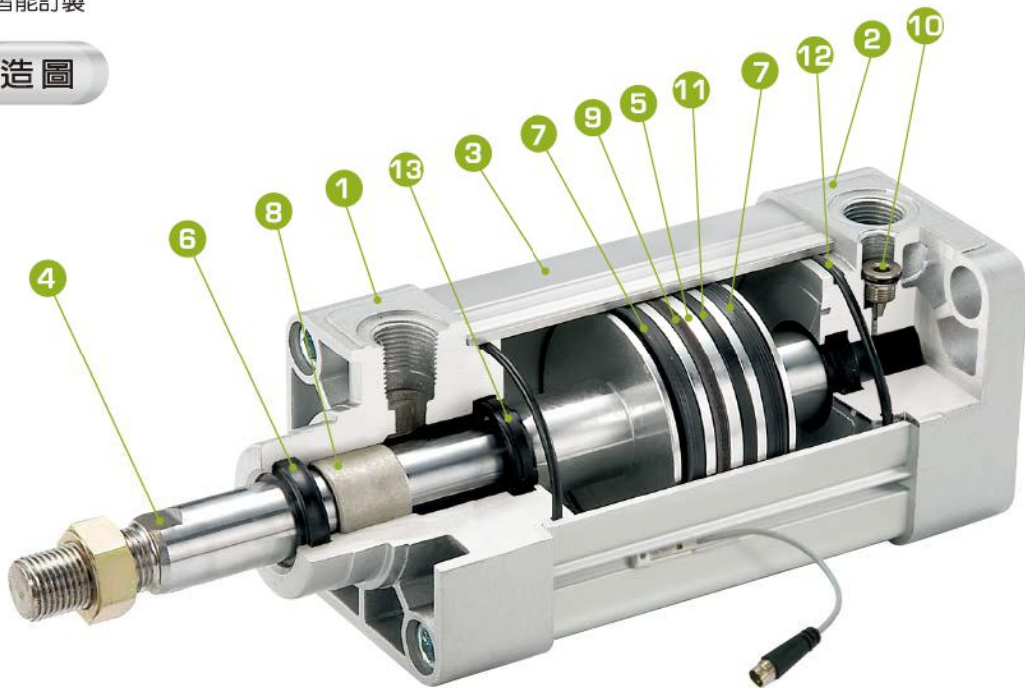
## 標準行程表

(mm)

行程 缸徑	25	50	75	100	125	150	175	200	250	300	350	400	450	500	550	600	650	700	750	800	850	900	950	1000
Ø32	●	●	●	●	●	●	●	●	●	●	●	●	●	●	●	●	●	●	●	●	●	●	●	●
Ø40	●	●	●	●	●	●	●	●	●	●	●	●	●	●	●	●	●	●	●	●	●	●	●	●
Ø50	●	●	●	●	●	●	●	●	●	●	●	●	●	●	●	●	●	●	●	●	●	●	●	●
Ø63	●	●	●	●	●	●	●	●	●	●	●	●	●	●	●	●	●	●	●	●	●	●	●	●
Ø80	●	●	●	●	●	●	●	●	●	●	●	●	●	●	●	●	●	●	●	●	●	●	●	●
Ø100	●	●	●	●	●	●	●	●	●	●	●	●	●	●	●	●	●	●	●	●	●	●	●	●
Ø125	●	●	●	●	●	●	●	●	●	●	●	●	●	●	●	●	●	●	●	●	●	●	●	●

● 規格外行程皆能訂製

## 內部構造圖



## 零件表

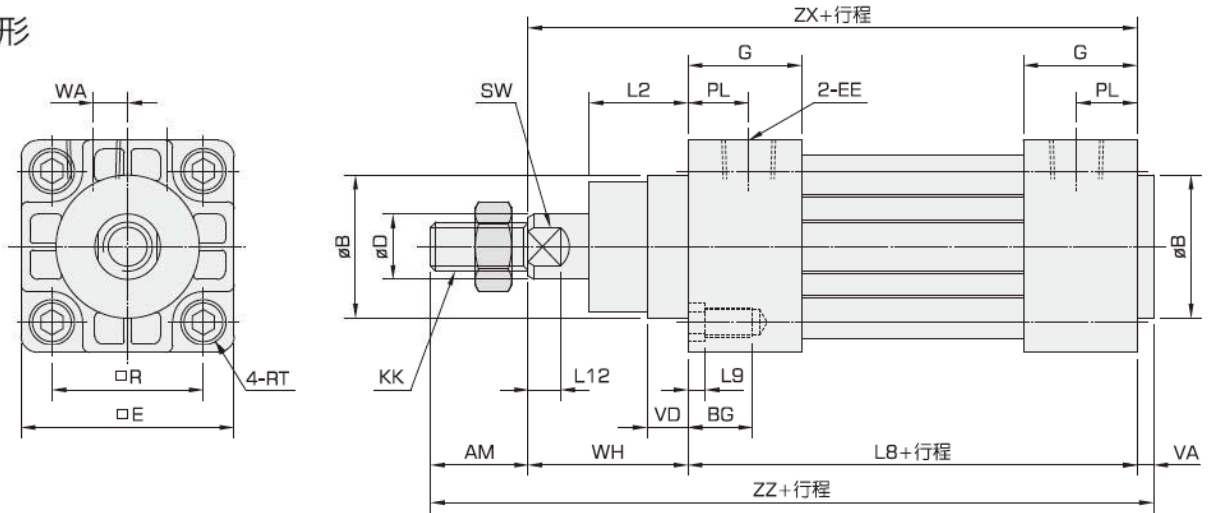
編號	名稱	材質	數量
1	前蓋	鋁合金烤漆處理	1
2	後蓋	鋁合金烤漆處理	1
3	缸管	進口鋁合金硬質陽極處理	1
4	活塞桿	中碳鋼表面硬鉻處理	1
5	活塞	鋁合金	1
6	前蓋油封	NBR矽橡膠	1
7	活塞油封	NBR矽橡膠	2
8	軸承	免潤滑軸承	1
9	磁鐵	異方性橡膠磁鐵	1
10	緩衝螺絲	碳鋼	2
11	耐磨環	POM	1
12	前後蓋密合環	NBR	2
13	緩衝環	NBR	1

## 油封一覽表

名稱	6	7	12	13
缸徑	前蓋油封	活塞油封	前後蓋密合環	緩衝環
Ø32	COR12	APP32	SM28	DF16
Ø40	COR16	AGP40	SM36	DF20
Ø50	COR20	AGP50	SM46	DF25
Ø63	COR20	AGP63	AS140	DF25
Ø80	COR25	AGP80	G75	DF30
Ø100	COR25	AGP100	G95	DF30
Ø125	DRP35	AGP125	G120	DF50

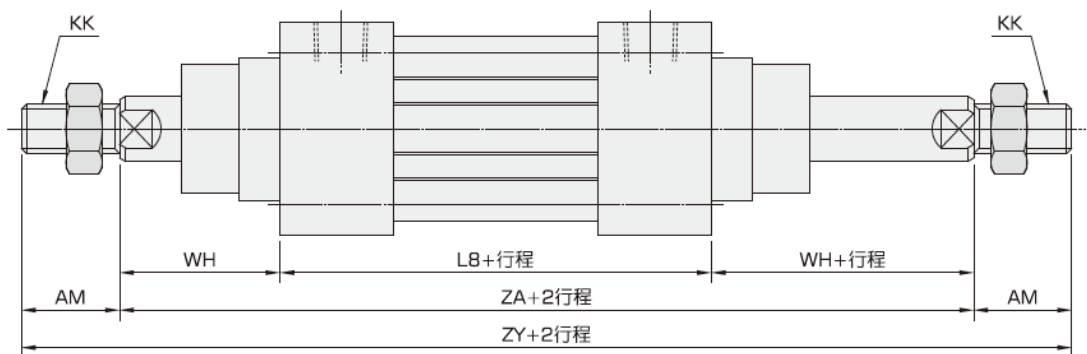
外形尺寸表

● 標準形



缸徑	AM	øB	BG	øD	E	EE	G	KK	L2	L8	L9	L12	PL	R	RT	SW	VA	VD	WA	WH	ZX	ZZ
Ø32	22	30	12	12	47	G1/8"	26	M10X1.25	16	94	3	6	10	32.5	M6X1.0	10	4	7	4.5	26	120	146
Ø40	24	35	12.5	16	53	G1/4"	30	M12X1.25	20	105	3	8	15	38	M6X1.0	13	5	9	4	30	135	164
Ø50	32	40	13.5	20	65	G1/4"	30	M16X1.5	25	106	4	8	15	46.5	M8X1.25	17	5	11	4	37	143	180
Ø63	32	45	13.5	20	75	G3/8"	32	M16X1.5	25	121	4	8	16	56.5	M8X1.25	17	5	13	7	37	158	195
Ø80	40	45	17.5	25	95	G3/8"	38	M20X1.5	32	128	4	10	19	72	M10X1.5	22	4	15	7	46	174	218
Ø100	40	55	17.5	25	115	G1/2"	40	M20X1.5	34.5	138	4	10	19.75	89	M10X1.5	22	6	16	7	51	189	235
Ø125	54	60	15	35	140	G1/2"	40	M27X2.0	40	160	-	15	16	110	M12X1.75	32	8	-	-	65	225	287

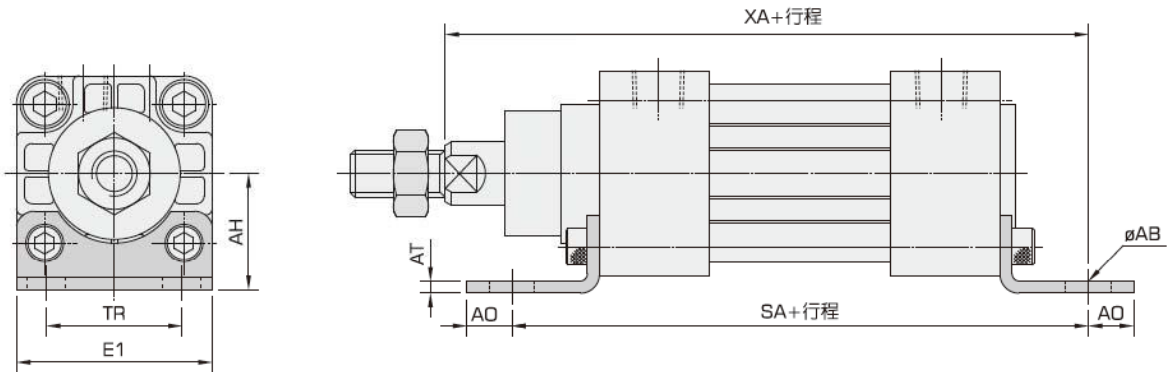
● 雙軸(標準)形 AQ2W□□X□□



缸徑	AM	KK	L8	WH	ZA	ZY
Ø32	22	M10X1.25	94	26	146	190
Ø40	24	M12X1.25	105	30	165	213
Ø50	32	M16X1.5	106	37	180	244
Ø63	32	M16X1.5	121	37	195	259
Ø80	40	M20X1.5	128	46	220	300
Ø100	40	M20X1.5	138	51	240	320
Ø125	54	M27X2.0	160	65	290	398

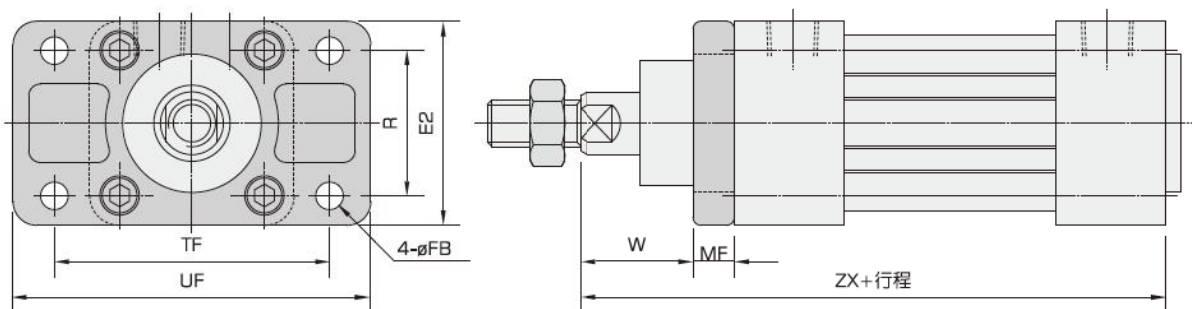
## 外形尺寸表

### ● 腳架形 (LB)



缸徑	$\phi AB$	AH	AO	AT	E1	SA	TR	XA
Ø32	7	32	11	4	47	142	32	144
Ø40	9	36	8	4	53	161	36	163
Ø50	9	45	15	5	65	170	45	175
Ø63	9	50	13	5	75	185	50	190
Ø80	12	63	14	6	95	210	63	215
Ø100	14	71	16	6	115	220	75	230
Ø125	16	90	25	8	140	250	90	270

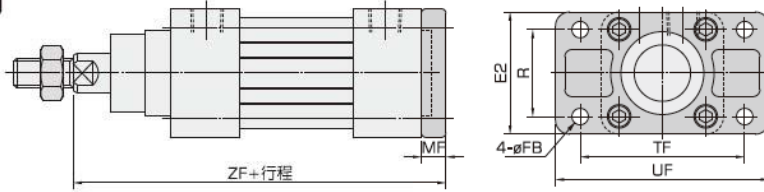
### ● 前安裝板 (FA)



缸徑	E2	FB	MF	R	TF	UF	W	ZX
Ø32	47	7	10	32	64	79	16	120
Ø40	56	9	10	36	72	90	20	135
Ø50	65	9	12	45	90	110	25	143
Ø63	80	9	12	50	100	120	25	158
Ø80	96	12	16	63	126	154	30	174
Ø100	120	14	16	75	150	178	35	189
Ø125	140	16	20	90	180	220	45	225

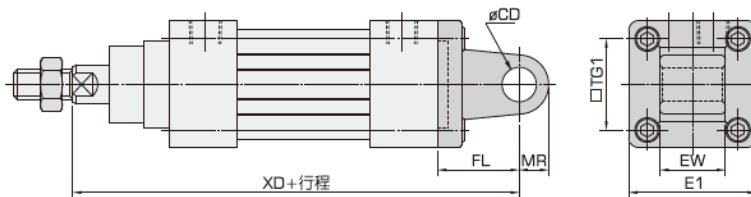
外形尺寸表

● 後安裝板 (FB)



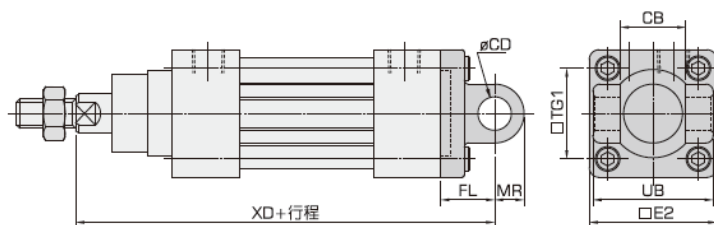
缸徑	E2	FB	MF	R	TF	UF	ZF
Ø32	47	7	10	32	64	79	130
Ø40	56	9	10	36	72	90	145
Ø50	65	9	12	45	90	110	155
Ø63	80	9	12	50	100	120	170
Ø80	96	12	16	63	126	154	190
Ø100	120	14	16	75	150	178	205
Ø125	140	16	20	90	180	220	245

● 單山形(CA)



缸徑	øCD	□E1	EW	FL	MR	□TG1	XD
Ø32	10	46.5	26	22	10	32.5	142
Ø40	12	53	28	25	12	38	160
Ø50	12	65	32	27	12	46.7	170
Ø63	16	75	40	32	16	56.5	190
Ø80	16	94	50	36	17	72	210
Ø100	20	114	60	41	20	89	230
Ø125	25	139	70	50	25	110	275

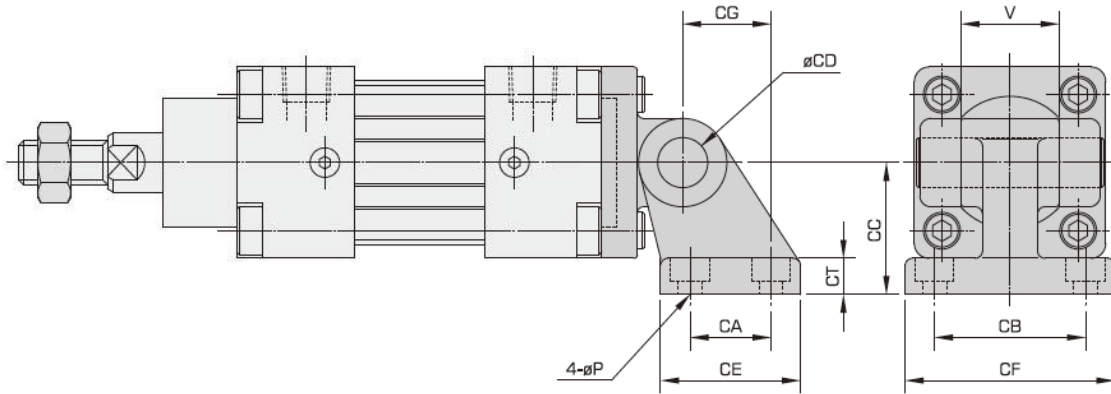
● 雙山形(CB)



缸徑	CB	øCD	□E2	FL	MR	□TG1	UB	XD
Ø32	26	10	47	22	10	32.5	45	142
Ø40	28	12	53	25	11	38	52	160
Ø50	32	12	65	27	12	46.5	60	170
Ø63	40	16	75	32	16	56.5	70	190
Ø80	50	16	94	36	17	72	90	210
Ø100	60	20	114	41	21	89	110	230
Ø125	70	25	139	50	25	110	130	275

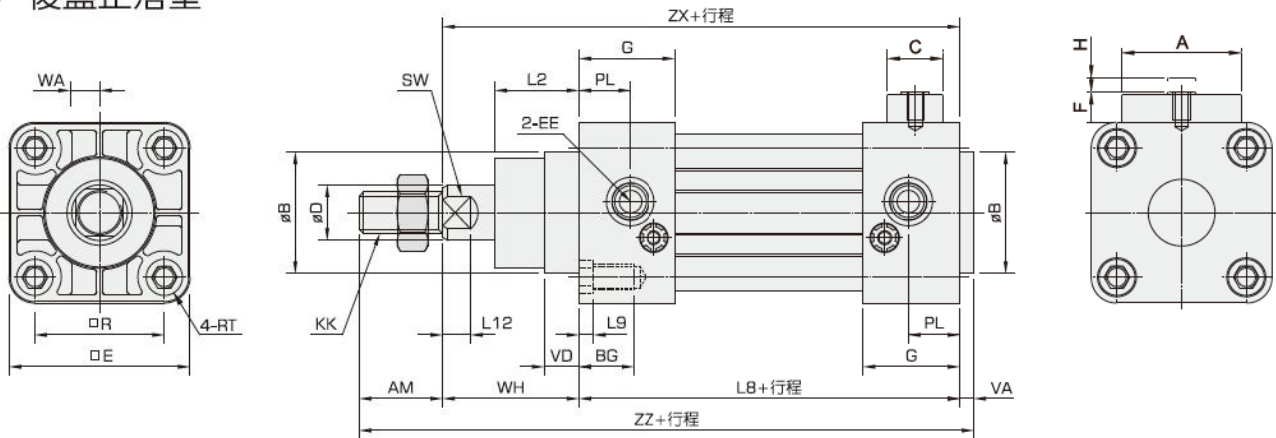
## 外形尺寸表

### ● 單腳座形(CBB)



缸徑	CA	CB	CC	øCD	CE	CF	CG	CT	V	øP
Ø32	18	38	32	10	32	54	21	8	26	Ø6.5鑽孔, Ø10.5柱坑, 深1
Ø40	22	41	36	12	38	57	24	10	28	Ø6.5鑽孔, Ø11柱坑, 深4
Ø50	30	50	45	12	50	70	33	12	32	Ø6.5鑽孔, Ø14柱坑, 深4
Ø63	35	52	50	16	55	72	37	12	40	Ø9鑽孔, Ø14柱坑, 深4
Ø80	40	66	63	16	64	90	47	14	50	Ø11鑽孔, Ø17柱坑, 深8
Ø100	50	76	71	20	74	100	55	16	60	Ø11鑽孔, Ø18柱坑, 深8
Ø125	60	94	90	25	90	124	70	21	70	Ø11鑽孔, Ø18柱坑, 深8

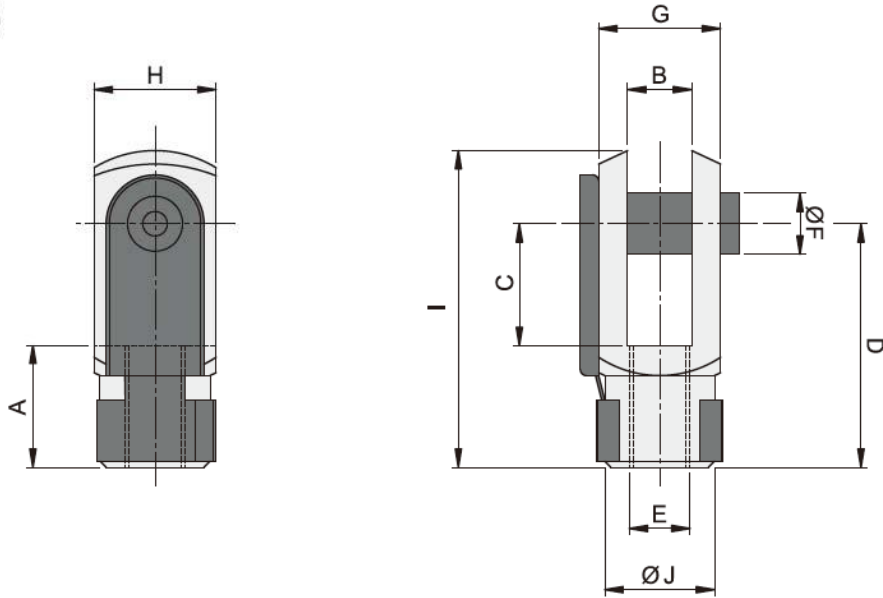
### ● 後蓋止落型



缸徑	A	AM	øB	BG	C	øD	E	EE	F	G	H	KK	L2	L8	L9	L12	PL	R	RT	SW	VA	VD	WA	WH	ZX	ZZ
Ø32	34	22	30	12	16	12	47	G1/8"	9	26	2.8	M10X1.25	16	94	3	6	10	32.5	M6X1.0	10	4	7	4	26	120	146
Ø40	34	24	35	12.5	16	16	53	G1/4"	9	30	2.8	M12X1.25	20	105	3	8	15	38	M6X1.0	13	5	9	4	30	135	164
Ø50	43	32	40	13.5	20	20	65	G1/4"	11	30	5	M16X1.5	25	106	4	8	15	46.5	M8X1.25	17	5	11	4	37	143	180
Ø63	43	32	45	13.5	20	20	75	G3/8"	11	32	5	M16X1.5	25	121	4	8	16	56.5	M8X1.25	17	5	13	7	37	158	195
Ø80	50	40	45	17.5	30	25	95	G3/8"	11	38	6	M20X1.5	32	128	4	10	19	72	M10X1.5	22	4	15	7	46	174	218
Ø100	50	40	55	17.5	30	25	115	G1/2"	11	40	6	M20X1.5	34.5	138	4	10	19.75	89	M10X1.5	22	6	16	7	51	189	235
Ø125	-	54	60	15	-	35	140	G1/2"	-	40	-	M27X2.0	40	160	-	15	16	110	M12X1.75	32	8	-	-	65	225	287

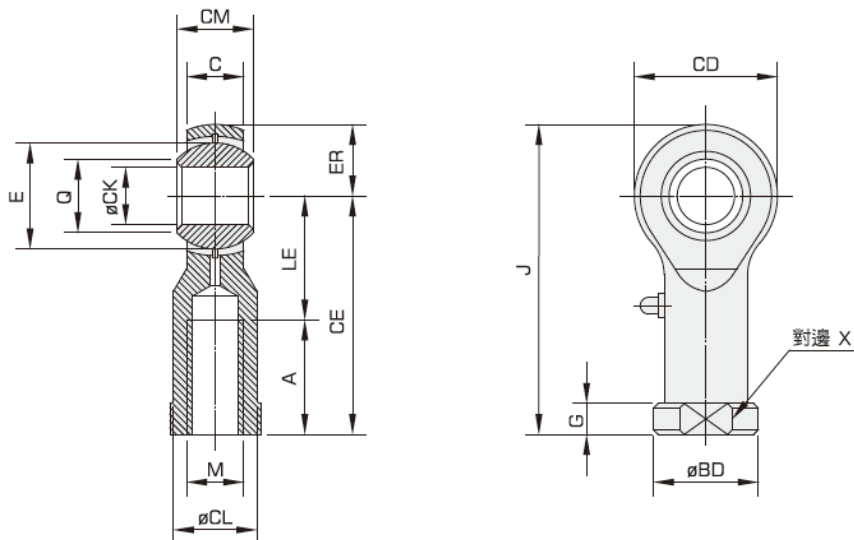
## 外型尺寸表

### ● Y型接頭(YI) ISO8140 DIN71752



缸徑	A	B	C	D	E	F	G	H	I	J
Ø32	20	10	20	40	M10X1.25	10	20	20	52	18
Ø40	24	12	24	48	M12X1.25	12	24	24	62	20
Ø50、Ø63	32	16	32	64	M16X1.5	16	32	32	83	26
Ø80、Ø100	40	20	40	80	M20X1.5	20	40	40	105	34
Ø125	56	30	54	110	M27X2.0	30	55	55	148	48

### ● P型接頭(P) DIN648 DIN24335

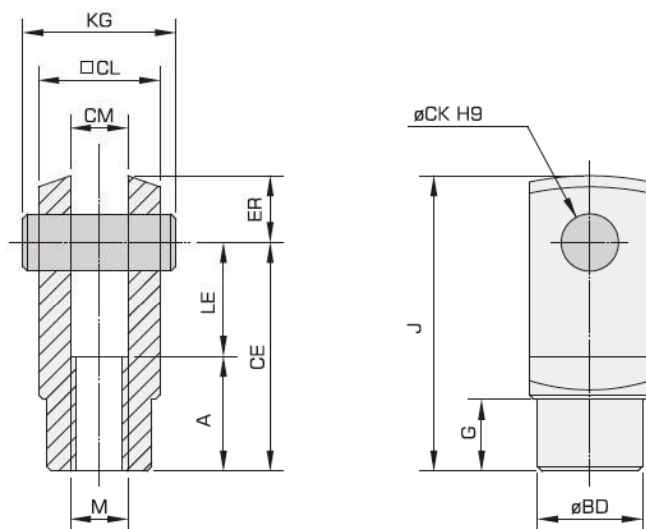


缸徑	A	C	E	G	J	M	Q	X	ØBD	CE	ØCK	ØCL	CM	CD	ER	LE
Ø32	21	11	19.1	6.5	56	M10X1.25	12.9	17	19	43	10	15	14	26	13	22
Ø40	24	12	22.2	6.5	65	M12X1.25	15.4	19	22	50	12	17.5	16	30	16	26
Ø50、Ø63	33	15	28.5	8	83	M16X1.5	19.4	22	27	64	16	22	21	38	19	31
Ø80、Ø100	40	18	34.9	10	100	M20X1.5	24.4	32	37	77	20	27.5	25	46	23	37
Ø125	53	26	47.6	15	143.5	M27X2.0	32.3	41	50	110	30	40	35	67	33.5	54



## 外形尺寸表

### ● Y型接頭(Y)



缸徑	A	G	J	M	CE	øCK	□CL	CM	øBD	ER	KG	LE
Ø32	20	15	52	M10X1.25	40	10	19	10	18	12	26	20
Ø40	24	15	60	M12X1.25	48	12	24	12	22	12	32	24
Ø50、Ø63	32	18	83	M16X1.5	64	16	32	16	28	19	40.5	32
Ø80、Ø100	40	20	105	M20X1.5	80	20	38	20	37	25	46	40
Ø125	32	15	98	M27X2.0	72	24	50	24	42	26	58	40