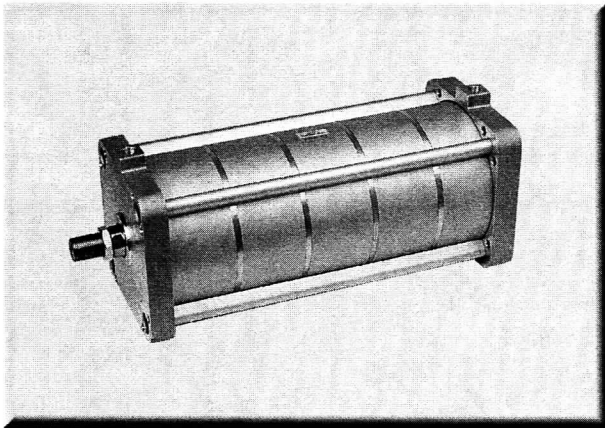


缸徑φ80、φ100、φ125、φ160

# 多層倍力型氣缸

AMM系列  
國產品



## 特點

- 多層活塞結合，出力為倍數增加。
- 完全使用空氣源，結構最簡單，出力可達5噸以上。
- 非常適合短行程高出力場合。
- 可以部份取代傳統空油增壓缸。
- AMM與AMMR外形尺寸相同。
- 附製圖檔2D.DWG，3D.STEP

## 理論出力表

缸 徑	層 數	出力換算kgf/cm <sup>2</sup>			
		4	5	6	7
Ø80	1	201	251	301	351
	2	382	477	572	667
	3	563	703	843	983
	4	744	929	1114	1299
	5	925	1155	1385	1615
回程拉力kg		181	226	271	316
Ø100	1	314	392.5	471	549.5
	2	608	759.5	912	1064.5
	3	902	1126.5	1353	1579.5
	4	1196	1493.5	1794	2094.5
	5	1490	1860.5	2235	2609.5
回程拉力kg		294	367	441	515
Ø125	1	490	613	735	858
	2	941	1177	1412	1648
	3	1392	1741	2089	2438
	4	1843	2305	2766	3228
	5	2294	2869	3443	4018
回程拉力kg		451	564	677	790
Ø160	1	803	1004	1205	1406
	2	1567	1959	2352	2744
	3	2331	2914	3499	4082
	4	3095	3869	4646	5420
	5	3895	4824	5793	-
回程拉力kg		764	955	1147	1338

## 訂購方式

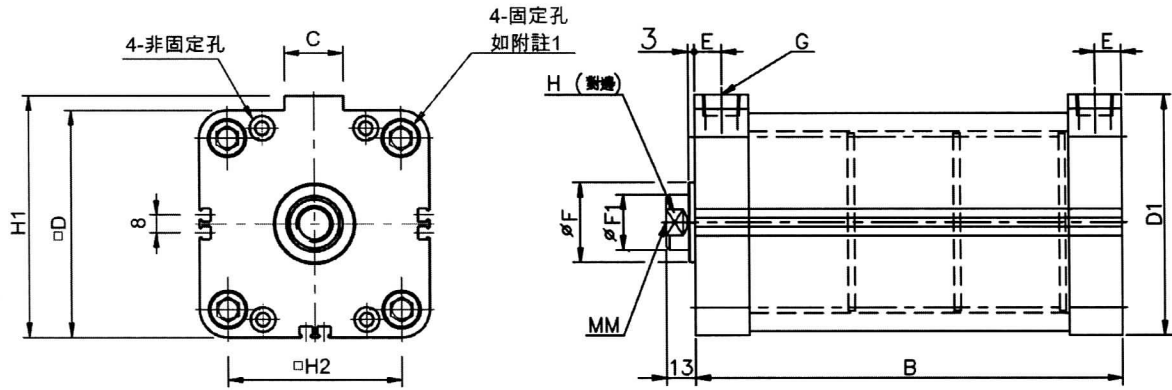
AMM-125 X 50		
①	②	③
-	- 5 -	-
④	⑤	⑥ ⑦
①	系 列	AMM …標準型倍力缸 AMMR…感應型倍力缸·內藏磁石
②	缸 徑	ø80、ø100、ø125、ø150 四種
③	行 程	15,25,50,75,100,125,150 (特殊行程可訂製)
④	軸 心	空白… 內牙型…基本型 B … 外牙型…特製品 G … 軸端內孔型…特製品
⑤	層 數	1,2,3,4,5
⑥	感應器 數量 (選購品)	空白…不附感應器 S1…1枚 S2…2枚
⑦	感應器 型式及 電壓	不附感應器不用填 S3R…5~220V(AC/DC共用)，線 2M長

缸徑 $\phi 80$ 、 $\phi 100$

# 多層倍力型氣缸

AMM系列  
國產品

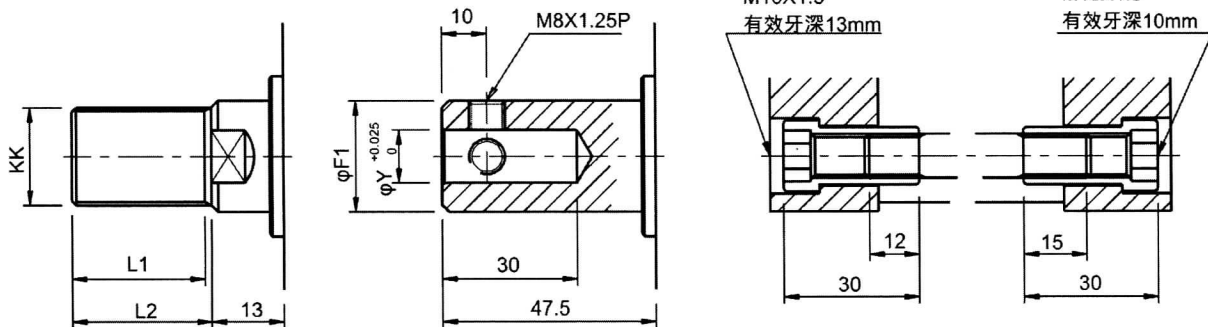
## ■ AMM-80,100



● B型...外牙型

● G型...內孔型

● 附註1：固定孔尺寸



缸徑	C	D	E	F	F1	MM	G	H	H1	H2	KK	L1	L2	Y
$\phi 80$	26	102	12	36	25	M16X2.0P深21	PT3/8氣源接口	22	108.5	77	M22X1.5P	30	31.5	12
$\phi 100$	26	122	13	38	25	M16X2.0P深21	PT3/8氣源接口	22	128	94	M22X1.5P	30	31.5	12

註:

$\phi 80$ 時B段行程計算方式: $15 + [\text{層數} \times (\text{行程} + 28.5)]$

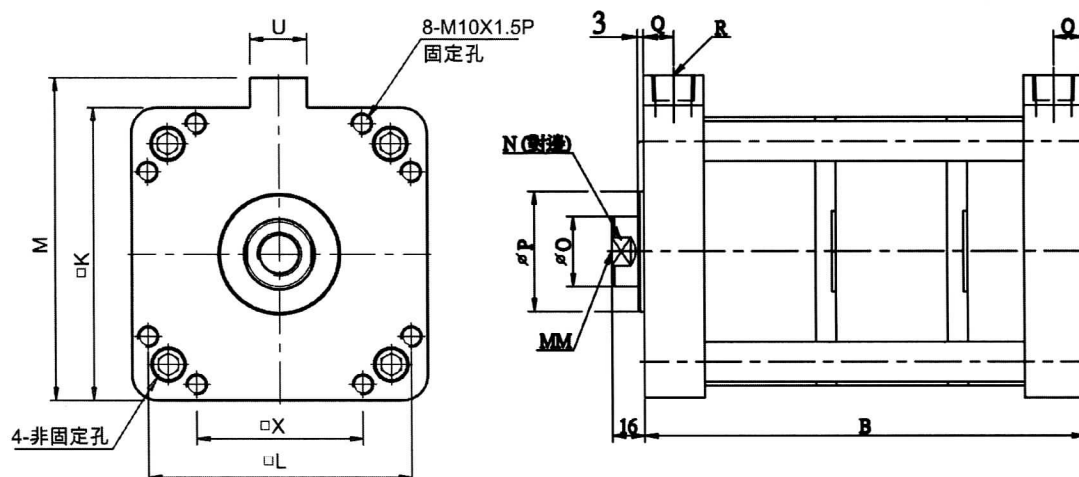
$\phi 100$ 時B段行程計算方式: $24.5 + [\text{層數} \times (\text{行程} + 28.5)]$

缸徑  $\phi 125$ 、 $\phi 160$

# 多層倍力型氣缸

AMM系列  
國產品

## ■ AMM-125,160

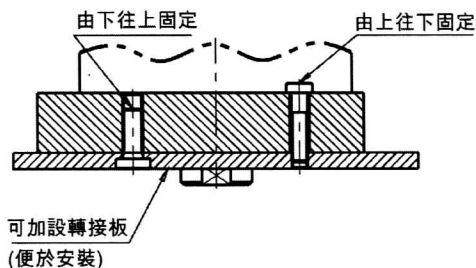
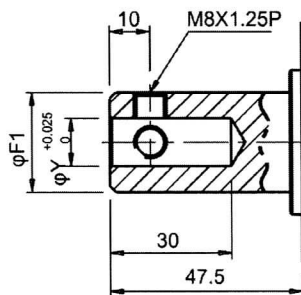
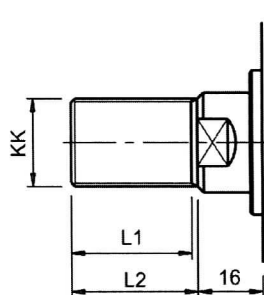


● B型...外牙型

● G型...內孔型

● 安裝方式：

前後蓋皆可同樣安裝



缸徑	K	L	M	N	F1	P	Q	MM	R	U	X	KK	L1	L2	Y
$\phi 125$	146	130.08	161	32	35	60	15	M22X2.5P深32	PT3/8氣源接口	28	82	M27X2.0P	40	43	18
$\phi 160$	180	160	195	32	35	60	14	M22X2.5P深32	PT3/8氣源接口	30	108	M27X2.0P	40	43	18

B段行程計算方式： $41.5 + [\text{層數} \times (\text{行程} + 29)]$