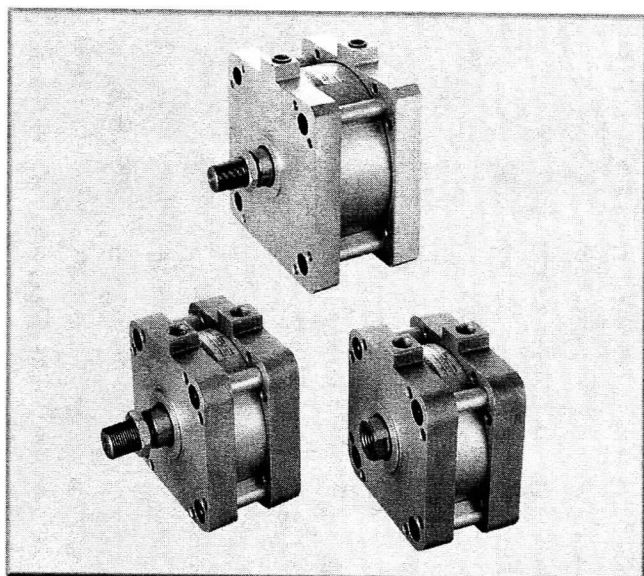


缸徑
φ125、160、200

大缸徑薄型氣缸

AMT系列
國產品



■ 規範

系列	AMT基本型氣缸	AMTR感應型內藏磁石
缸徑	ø 125,160,200三種	
流體	空氣，無給油(給油更好)	
工作壓力	1.0~9.9kg/cm ²	
耐壓力	15kg/cm ²	
使用溫度	+5°C~+60°C	

■ 缸徑及行程表

缸徑	ø 125,160,200
行程	10、15、20、25、30、35 40、45、50、75、100、150

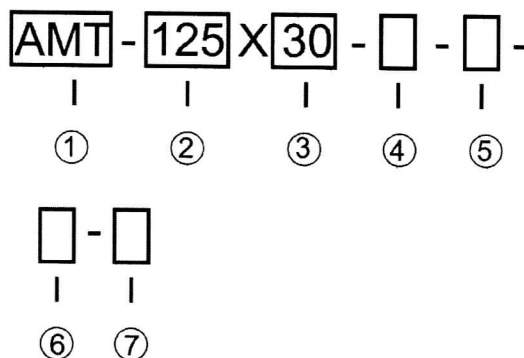
■ 備註

標準型與感應型尺寸相同

■ 特點

- 本系列缸管採用鋁合金陽極硬化處理膜厚25μm，耐磨性佳，平均壽命2500Km以上。
- 前後缸蓋使用4支螺栓固定，活塞桿與之撐襯套堅固，可承受較大側向力。
- 活塞桿軸襯及活塞皆增加長度設計，可承受較大之徑向外力，行走穩定。
- 缸體分解容易，維護更換油封容易。

■ 訂購方式



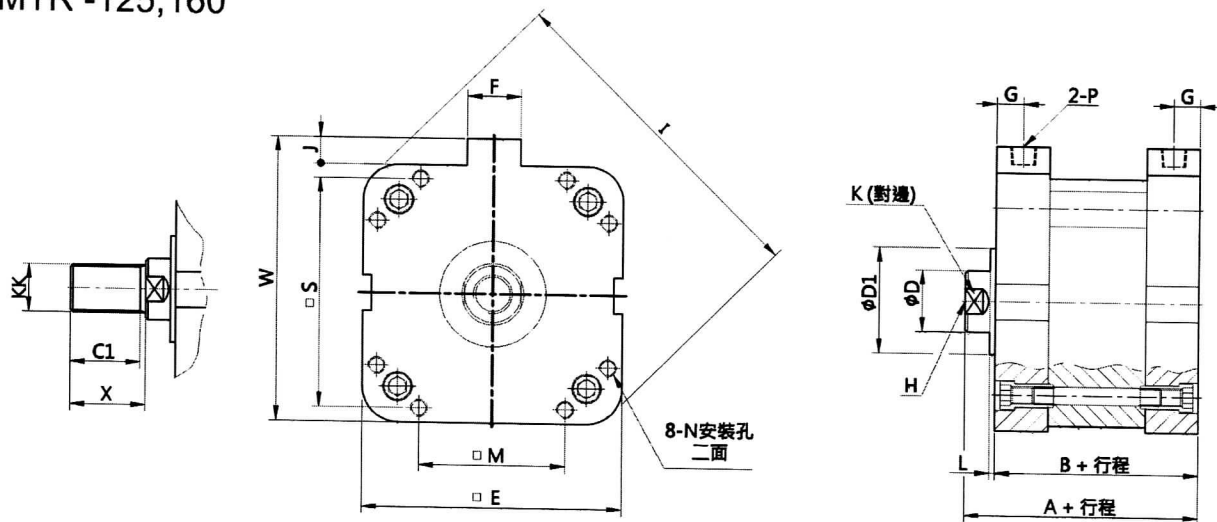
①	系列	AMT...複動標準型 AMTR...複動感應型...內藏磁石
②	缸徑	ø 125,160,200三種
③	行程	5~500mm以內，如行程表
④	軸心	空白...內牙型...標準型 B...外牙型...特製品
⑤	軸心型式	空白...單軸...標準品 W...雙軸...特製品
⑥	感應器數量 (選購品)	空白...不附感應器 S1...1枚 S2...2枚
⑦	感應器形式及電壓	GR-2...5-220V(AC/DC共用) 線2M長，不附感應器不用填

缸徑
 $\phi 125$ 、160、200

大缸徑薄型氣缸

AMT系列
 國產品

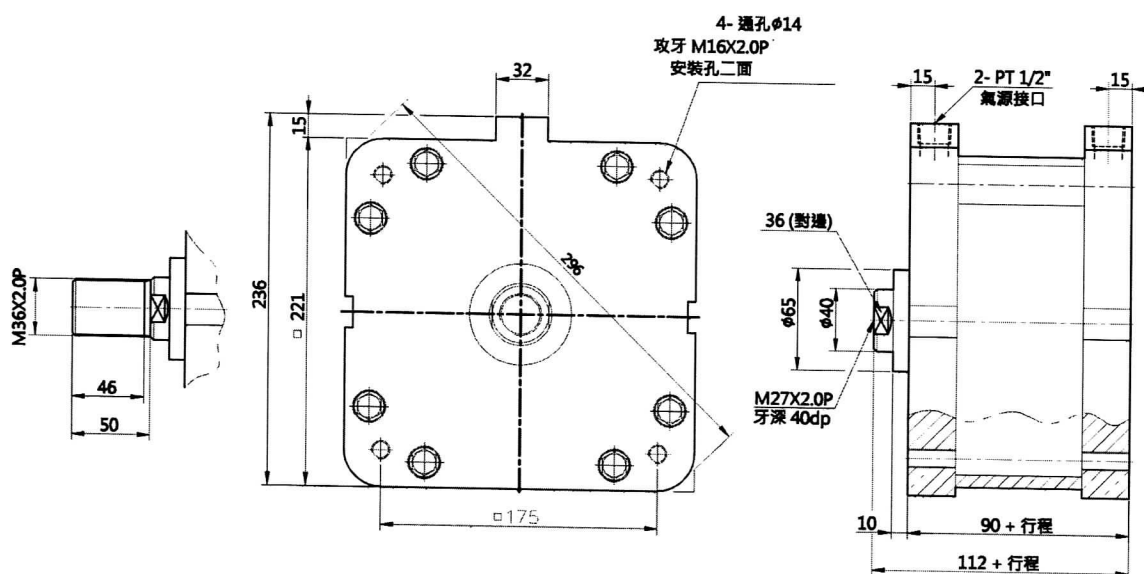
■AMT -125,160
 ■AMTR -125,160



缸徑	A	B	D	D1	E	F	G	H	I	J	K	L
$\phi 125$	82	66	35	60	146	30	15	M22X2.5P深33	190	15	32	3
$\phi 160$	82	66	35	60	180	30	14	M22X2.5P深33	235	15	32	3

缸徑	M	P	W	S	KK	C1	X	N
$\phi 125$	82	PT3/8"氣源接口	161	130	M27X2.0P	40	43	通孔 $\phi 8.5$, 攻牙M10XP1.5
$\phi 160$	108	PT3/8"氣源接口	195	160	M27X2.0P	40	43	通孔 $\phi 8.5$, 攻牙M10XP1.5

■AMT -200
 ■AMTR -200

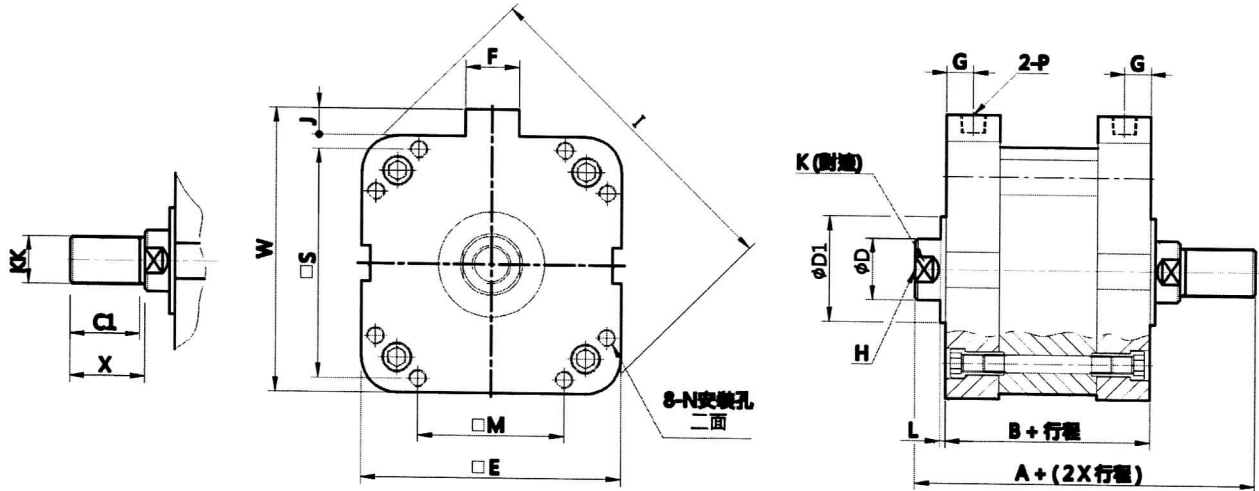


缸徑
φ125、160、200

大缸徑薄型氣缸

AMT系列
國產品

- AMT - W - φ125,160 雙軸型
- AMTR - W - φ125,160 雙軸感應型



缸徑	A	B	D	D1	E	F	G	H	I	J	K	L
φ125	107	75	35	60	146	30	15	M22X2.5P深33	190	15	32	3
φ160	107	75	35	60	180	30	14	M22X2.5P深33	235	15	32	3

缸徑	M	P	W	S	KK	C1	X	N
φ125	82	PT3/8"氣源接口	161	130	M27X2.0P	40	43	通孔φ8.5, 攻牙M10XP1.5
φ160	108	PT3/8"氣源接口	195	160	M27X2.0P	40	43	通孔φ8.5, 攻牙M10XP1.5

- AMT - W - φ200 雙軸型
- AMTR - W - φ200 雙軸感應型

