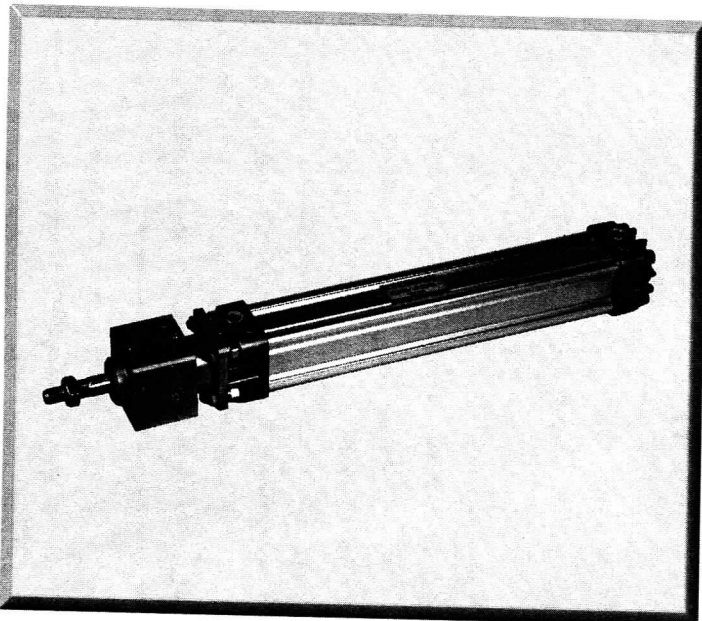


缸徑 $\phi 12$ 、 $\phi 16$ 、 $\phi 20$ 、 $\phi 25$ 、 $\phi 32$
 $\phi 40$ 、 $\phi 50$ 、 $\phi 63$ 、 $\phi 80$ 、 $\phi 100$
 $\phi 125$

煞車氣缸

AMA系列
國產品



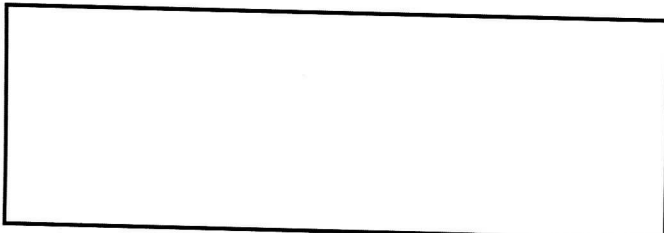
■ 規範

系列	AMA...煞車氣缸...內附磁石
缸徑	$\phi 12$ 、16、20、25、32、40、50、63、80、100、125共十一種
流體	空氣，無給油(給油更好)
工作壓力	3~8 kg/cm ²
工作速度	0~200 mm/sec,以內
使用溫度	-5 C°~+80 C°
緩衝	依ISO型規範製作

■ 缸徑及行程表

缸徑	行程(mm)
$\phi 12$ 、 $\phi 16$	25,50,75,100,125,150
$\phi 20$ 、 $\phi 25$	25,50,75...最長至500
$\phi 32$ 、 $\phi 40$ 、 $\phi 50$ 、 $\phi 63$ 、 $\phi 80$ 、 $\phi 100$ 、 $\phi 125$	25,50,75,100,125,150,200,250,300,350,400,500,600,700...最長至1000

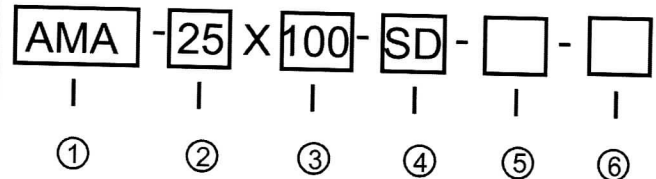
■ 備註



■ 特點

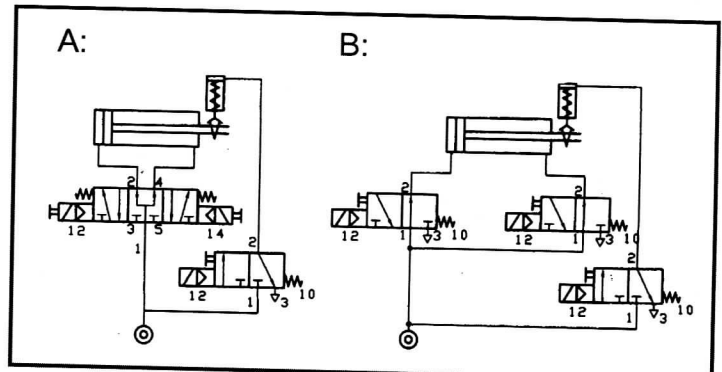
- 配合ISO6431、ISO6432氣缸使用。
- 機械式煞車煞住氣缸軸心，防止氣缸失去氣源而移動。
- 亦可應用於氣缸定位場合，定位精度較一般氣缸準確。
- 最小解除煞車壓力為3 kg/cm²。

■ 訂購方式



①	系列	AMA·煞車氣缸...內附磁石
②	缸徑	$\phi 12$ 、16、20、25、32、40、50、63、80、100、125共十一種
③	行程	如行程表
④	安裝方式 (選購品)	SD...基本型 FA...前法蘭型 CA...單山型 LB...腳架型 CB+PIN...雙山型+插銷 (尺寸請參考ISO DP系列)
⑤	感應器 數量 (選購品)	空白...不附感應器 S1 ...1枚 S2 ...2枚
⑥	感應器 型式 及電壓	不附感應器不用填 RD2...5-240V(AC/DC共用) ，線2M長

■ 迴路圖

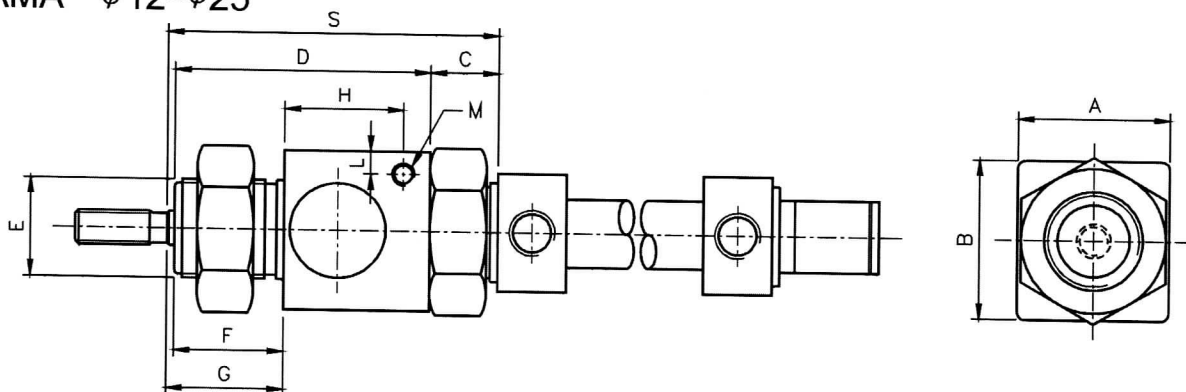


缸徑 $\phi 12$ 、 $\phi 16$ 、 $\phi 20$ 、 $\phi 25$ 、 $\phi 32$
 $\phi 40$ 、 $\phi 50$ 、 $\phi 63$ 、 $\phi 80$ 、 $\phi 100$
 $\phi 125$

煞車氣缸

AMA系列
國產品

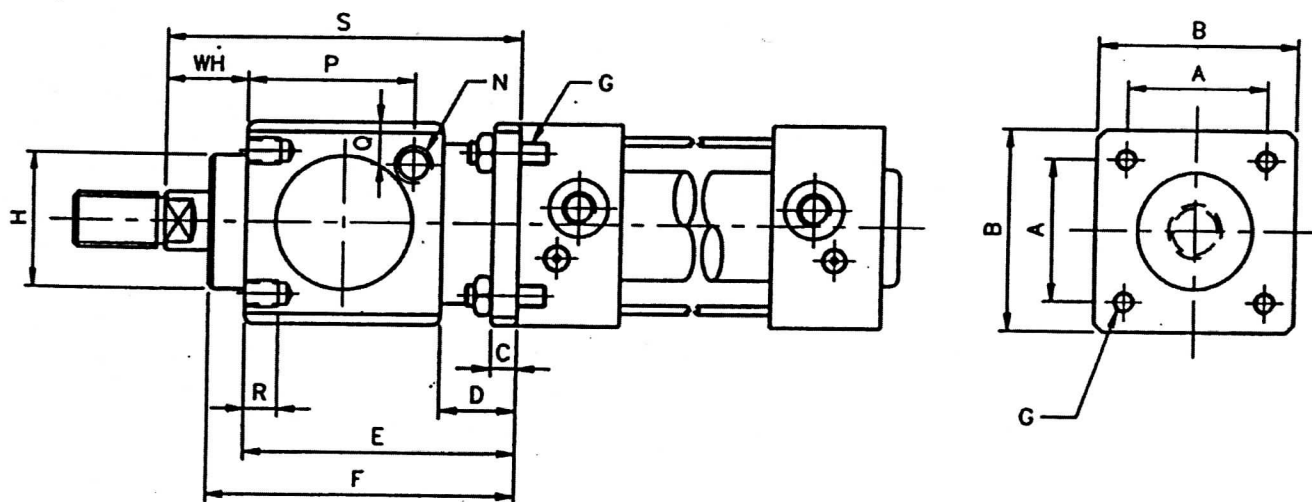
■ AMA $\phi 12 \sim \phi 25$



配合氣缸系列,在本型錄第 頁,或ISO相容規格皆可

缸徑 尺寸	A	B	C	D	E	F	G	H	L	M	S	WEIGHT IN kg
$\phi 12-16$	30	29.5	10.5	44.5	M16X1.5	17	22	24.5	4	M5	60	0.017
$\phi 20$	35	33.5	13	54	M22X1.5	22	24	27	5	M5	69	0.019
$\phi 25$	35	34	13	54	M22X1.5	22	28	27	5	M5	69	0.019

■ AMA $\phi 32 \sim \phi 125$



配合氣缸系列,在本型錄第 頁,或ISO相容規格皆可

缸徑 尺寸	A	B	C	D	E	F	G	H	WH	N	P	Q	R	S	WEIGHT IN kg
32	32.5	47	6	20	60	67.5	M6	30	26	1/8"G	33.5	9	8	86	0.400
40	38	54	6	20	70	80	M6	35	30	1/8"G	42.5	9	8	100	0.600
50	46.5	65	8	24	90	100	M8	40	37	1/8"G	59	12.5	12	127	1.100
63	56.5	75	8	24	90	100	M8	45	37	1/8"G	60	17.5	12	127	1.500
80	72	95	12	32	110	120	M10	45	46	1/4"G	64	17.5	16	156	2.600
100	89	114	12	32	110	120	M10	55	51	1/4"G	64	27	16	161	3.500
125	110	138	20	45	140	156	M12	60	65	1/4"G	119	19	20	205	6.500