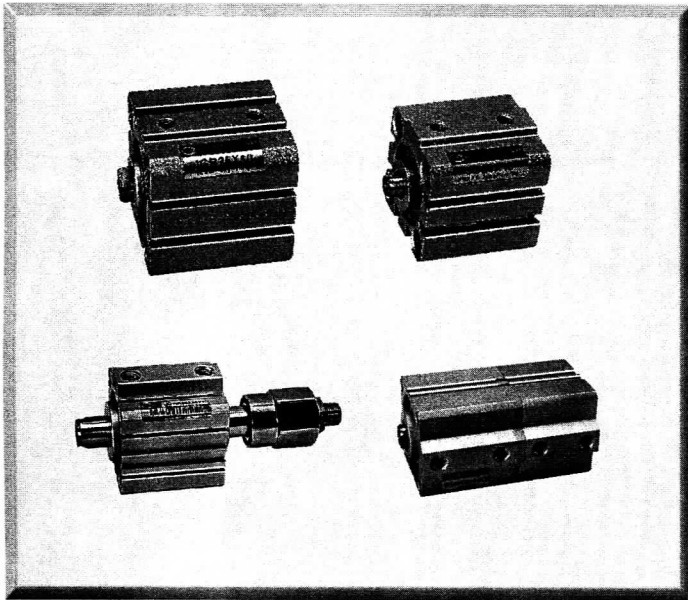


缸徑  $\phi 12$ 、 $\phi 16$ 、 $\phi 20$ 、 $\phi 25$ 、 $\phi 32$   
 $\phi 40$ 、 $\phi 50$ 、 $\phi 63$ 、 $\phi 80$ 、 $\phi 100$

# 方型治具氣缸

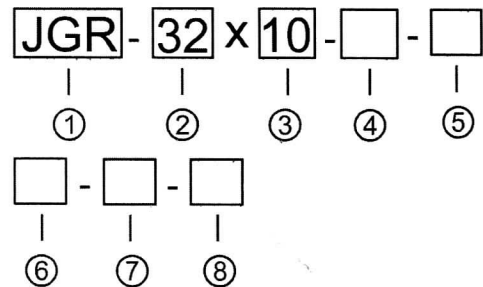
JG, JGR 系列  
國產品



## ■特點

- 依用途的需要有豐富的機種可供選用。
- 超薄型設計，重量輕，故可安裝於空間極小之場合。
- 附製圖檔:2D.DWG，3D.STEP

## ■訂購方式



①	系列	JG ... 複動標準型 JGR... 複動感應型... 內藏磁石
②	缸徑	$\phi 12, \phi 16, \phi 20, \phi 25, \phi 32$ $\phi 40, \phi 50, \phi 63, \phi 80, \phi 100$ 十種
③	行程	如行程表
④	軸心	空白... 內牙型... 基本型 B ... 外牙型... 特製品
⑤	軸心型式	空白... 單軸... 基本型 W ... 雙軸... 特製品 WA10... 雙軸可調10mm... 特製品 WA25... 雙軸可調25mm ... 特製品
⑥	安裝方式 (選購品)	空白... 不附配件 FA ... 前法蘭型      LB... 腳架型 FB ... 後法蘭型
⑦	感應器數量 (選購品)	空白... 不附感應器 S1 ... 1枚 S2 ... 2枚
⑧	感應器型式 及電壓	不附感應器不用填 RJ2... 5~240V(AC/DC共用) 線2M長

## ■規範

系列	JG ... 複動標準型 JGR... 複動感應型... 內藏磁石									
缸徑	12	16	20	25	32	40	50	63	80	100
作動形式	複動式									
流體	空氣，無給油(給油更好)									
使用壓力 Kg/cm <sup>2</sup>	2~7			1.5~7				1~7		
耐壓力	10kg/cm <sup>2</sup>									
緩衝	無									
接頭	M5X0.8			PT1/8		PT1/4		PT3/8		

## ■缸徑及行程表

缸徑	行程(mm)
$\phi 12$ 、 $\phi 16$	5, 10, 15, 20, 25, 30, 35, 40, 45, 50
$\phi 20$ 、 $\phi 25$ $\phi 32$ 、 $\phi 40$ $\phi 50$ 、 $\phi 63$ $\phi 80$ 、 $\phi 100$	5, 10, 15, 20, 25, 30, 35, 40, 45, 50 55, 60, 65, 70, 75, 85, 100

## ■備註

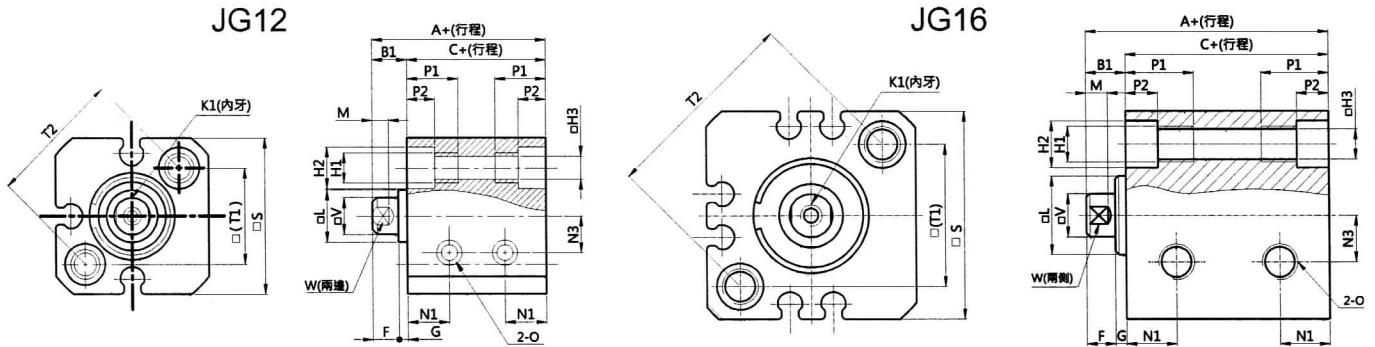
- ※JG、JGR外形尺寸本體厚度不同
- ※每只外牙氣缸軸心均附1個螺帽
- ※特殊功能氣缸：  
1.單動型 2.軸不旋轉型 3.雙段行程型  
4.背向型 5.二倍出力型 6.特殊長行程

缸徑 $\phi 12$ 、 $\phi 16$ 、 $\phi 20$ 、 $\phi 25$ 、 $\phi 32$   
 $\phi 40$ 、 $\phi 50$ 、 $\phi 63$ 、 $\phi 80$ 、 $\phi 100$

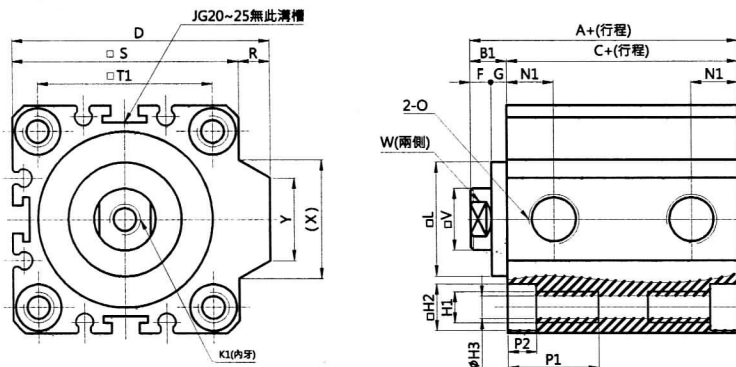
# 方型治具氣缸

JG系列  
國產品

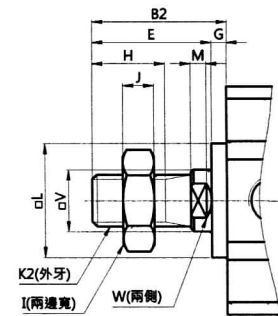
## ■JG12,JG16複動標準型



## ■JG20~JG100複動標準型



## ■外牙型-B型



缸徑(mm)	A	B1	B2	C	D	E	F	G	H	K1(內牙)	K2(外牙)	L	M	N1	N3	O
$\phi 12$	22	5	17	17	-	16	4	1	10	M3X0.5px6depth	M5x0.8	10.2	3	6.5	6	M5X0.8
$\phi 16$	24	5.5	17.5	18.5	-	16	4	1.5	10	M3X0.5px6depth	M5X0.8	11	3	7	6.5	M5X0.8
$\phi 20$	26	6	21	20	36	19	4	1.5	13	M4X0.7px8depth	M6X1	15	3	7.5	-	M5X0.8
$\phi 25$	27	6	23	21	42	21	4	2	15	M5X0.8px10depth	M8X1.25	17	3	8	-	M5X0.8
$\phi 32$	31.5	7	25	24.5	50	22	4	3	15	M6X1px12depth	M10X1.25	22	3	9	-	PT1/8
$\phi 40$	33	7	35	26	58.5	32	4	3	25	M8X1.25px12depth	M14X1.5	28	3	10	-	PT1/8
$\phi 50$	37	9	37	28	71.5	33	5	4	25	M10X1.5px15depth	M18X1.5	38	3	10	-	PT1/4
$\phi 63$	41	9	37	32	84.5	33	5	4	25	M10X1.5px15depth	M18X1.5	40	3	12	-	PT1/4
$\phi 80$	52	11	44	41	104	39	6	5	30	M14X1.5px20depth	M22X1.5	45	4	12.5	-	PT3/8
$\phi 100$	73	12	50	61	124	45	7	5	35	M18X1.5px20depth	M26X1.5	55	4	17	-	PT3/8

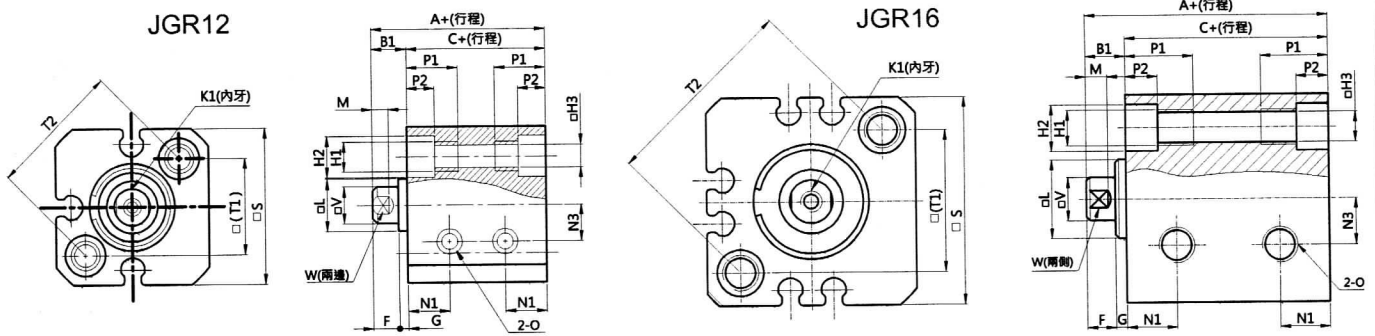
缸徑(mm)	H1	$\phi H2$	$\phi H3$	P1	P2	R	S	T1	T2	$\phi V$	W	Y	I	J
$\phi 12$	M5X0.8	6.5	4.2	9.5	4.5	-	25	16.2	23	6	5	-	8	4
$\phi 16$	M5X0.8	6.5	4.2	9.5	4.5	-	29	19.8	28	6	5	-	8	4
$\phi 20$	M5X0.8	6.5	4.2	14.5	4.5	2	34	24	-	8	6	10	10	5
$\phi 25$	M6X1	9	5.2	15.5	5.5	2	40	28	-	10	8	10	13	6.5
$\phi 32$	M6X1	9	5.2	17.5	5.5	6	44	34	-	12	10	16	17	6
$\phi 40$	M8X1.25	10	6.6	22.5	7.5	6.5	52	40	-	16	14	16	22	8
$\phi 50$	M8X1.25	11	6.8	23.5	8.5	9.5	62	48	-	20	17	20	26	8
$\phi 63$	M8X1.25	11	6.8	25.5	8.5	9.5	75	60	-	20	17	20	26	8
$\phi 80$	M12X1.75	14	10.2	27.5	10.5	10	94	74	-	25	22	26	32	6
$\phi 100$	M14X2	17.5	11.3	27	13	10	114	90	-	30	27	26	27	8

缸徑 $\phi 12$ 、 $\phi 16$ 、 $\phi 20$ 、 $\phi 25$ 、 $\phi 32$   
 $\phi 40$ 、 $\phi 50$ 、 $\phi 63$ 、 $\phi 80$ 、 $\phi 100$

# 方型治具氣缸

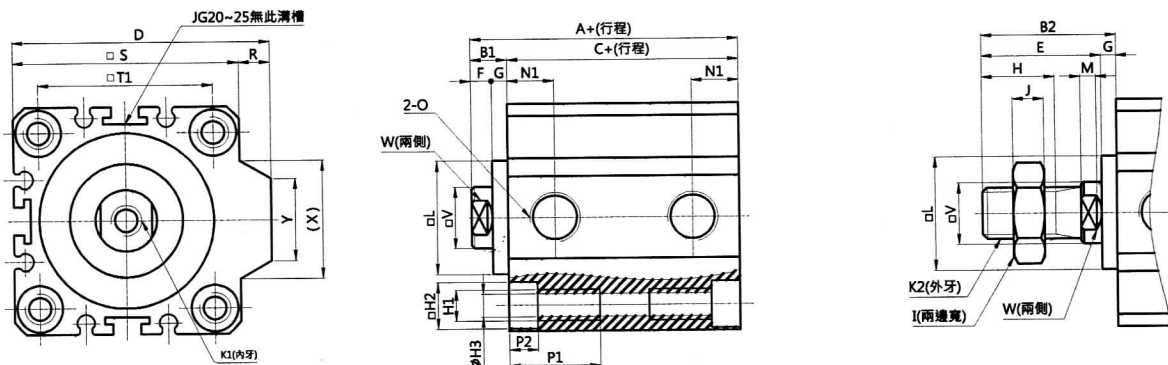
JGR系列  
國產品

## ■JGR12,JGR16複動感應型



## ■JGR20~JGR100複動感應型

## ■外牙型-B型



缸徑(mm)	A	B1	B2	C	D	E	F	G	H	K1(內牙)	K2(外牙)	L	M	N1	N3	O
$\phi 12$	27	5	17	22	-	16	4	1	10	M3X0.5px6depth	M5x0.8	10.2	3	6.5	6	M5X0.8
$\phi 16$	34	5.5	17.5	28.5	-	16	4	1.5	10	M3X0.5px6depth	M5X0.8	11	3	7	6.5	M5X0.8
$\phi 20$	36	6	21	30	36	19	4	1.5	13	M4X0.7px8depth	M6X1	15	3	7.5	-	M5X0.8
$\phi 25$	37	6	23	31	42	21	4	2	15	M5X0.8px10depth	M8X1.25	17	3	8	-	M5X0.8
$\phi 32$	41.5	7	25	34.5	50	22	4	3	15	M6X1px12depth	M10X1.25	22	3	9	-	PT1/8
$\phi 40$	43	7	35	36	58.5	32	4	3	25	M8X1.25px12depth	M14X1.5	28	3	10	-	PT1/8
$\phi 50$	47	9	37	38	71.5	33	5	4	25	M10X1.5px15depth	M18X1.5	38	3	10	-	PT1/4
$\phi 63$	51	9	37	42	84.5	33	5	4	25	M10X1.5px15depth	M18X1.5	40	3	12	-	PT1/4
$\phi 80$	62	11	44	51	104	39	6	5	30	M14X1.5px20depth	M22X1.5	45	4	12.5	-	PT3/8
$\phi 100$	73	12	50	61	124	45	7	5	35	M18X1.5px20depth	M26X1.5	55	4	17	-	PT3/8

缸徑(mm)	H1	$\phi H2$	$\phi H3$	P1	P2	R	S	T1	T2	$\phi V$	W	Y	I	J
$\phi 12$	M5X0.8	6.5	4.2	9.5	4.5	-	25	16.2	23	6	5	-	8	4
$\phi 16$	M5X0.8	6.5	4.2	9.5	4.5	-	29	19.8	28	6	5	-	8	4
$\phi 20$	M5X0.8	6.5	4.2	14.5	4.5	2	34	24	-	8	6	10	10	5
$\phi 25$	M6X1	9	5.2	15.5	5.5	2	40	28	-	10	8	10	13	6.5
$\phi 32$	M6X1	9	5.2	17.5	5.5	6	44	34	-	12	10	16	17	6
$\phi 40$	M8X1.25	10	6.6	22.5	7.5	6.5	52	40	-	16	14	16	22	8
$\phi 50$	M8X1.25	11	6.8	23.5	8.5	9.5	62	48	-	20	17	20	26	8
$\phi 63$	M8X1.25	11	6.8	25.5	8.5	9.5	75	60	-	20	17	20	26	8
$\phi 80$	M12X1.75	14	10.5	27.5	10.5	10	94	74	-	25	22	26	32	6
$\phi 100$	M14X2	17.5	11.3	27	13	10	114	90	-	30	27	26	27	8

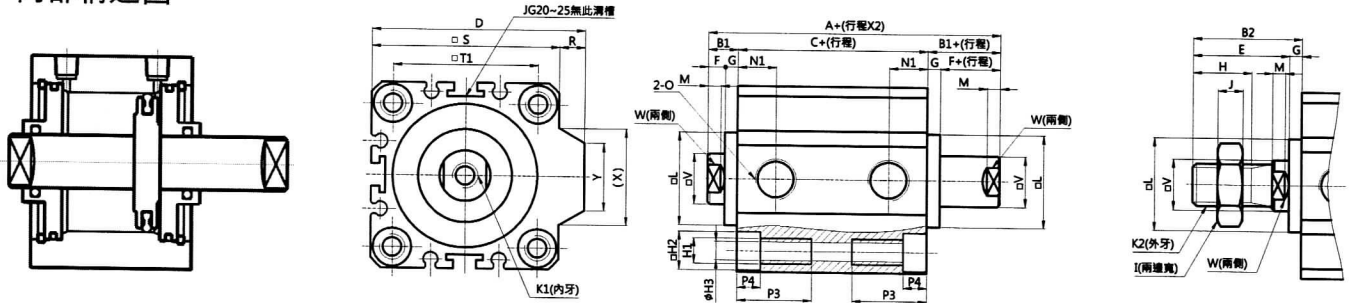
缸徑  $\phi 12, \phi 16, \phi 20, \phi 25, \phi 32$   
 $\phi 40, \phi 50, \phi 63, \phi 80, \phi 100$

# 方型治具氣缸

JG, JGR 系列  
 國產品

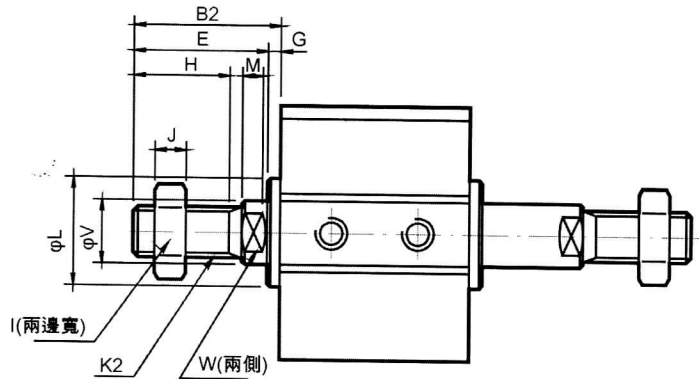
■ 雙軸內牙型 ... JG-W  
 雙軸感應內牙型 JGR-W

內部構造圖



■ 外牙型-B型

■ 雙軸外牙型 ... JG-B-W  
 雙軸感應外牙型 ... JGR-B-W



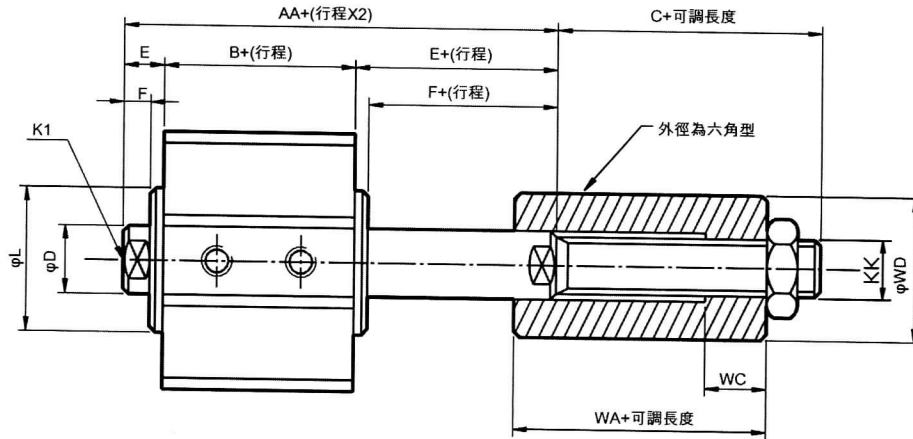
項目 缸徑	JG-W		JGR-W		B1	B2	D	E	F	G	H	K1	K2	L	M	N1	N3	O
	A	C	A	C														
$\phi 20$	31	20	41	30	6	21	36	19	4	1.5	13	M4X0.7px8depth	M6X1	15	3	7.5	6	M5X0.8
$\phi 25$	33	21	43	31	6	23	41	21	4	2	15	M5X0.8px10depth	M8X1.25	17	3	8	6.5	M5X0.8
$\phi 32$	38.5	24.5	48.5	34.5	7	25	50	22	4	3	15	M6X1px12depth	M10X1.25	22	3	9	-	PT1/8
$\phi 40$	40	26	50	36	7	35	58.5	32	4	3	25	M8X1.25px12depth	M14X1.5	28	3	10	-	PT1/8
$\phi 50$	46	28	56	38	9	37	71.5	33	5	4	25	M10X1.5px15depth	M18X1.5	38	3	10	-	PT1/4
$\phi 63$	50	32	60	42	9	37	84.5	33	5	4	25	M10X1.5px15depth	M18X1.5	40	3	12	-	PT1/4
$\phi 80$	63	41	73	51	11	44	104	39	6	5	30	M14X1.5px20depth	M22X1.5	45	4	12.5	-	PT3/8
$\phi 100$	85	61	85	61	12	50	124	45	7	5	35	M18X1.5px20depth	M26X1.5	55	4	17	-	PT3/8

缸徑	H1	$\phi H2$	$\phi H3$	P3	P4	R	S	T1	T2	$\phi V$	W	Y	I	J
$\phi 20$	M5X0.8	6.5	4.2	14.5	4.5	2	34	24	-	8	6	10	10	5
$\phi 25$	M6X1	9	5.2	15.5	5.5	2	40	28	-	10	8	10	14	7
$\phi 32$	M6X1	9	5.2	17.5	5.5	6	44	34	-	12	10	16	17	7.8
$\phi 40$	M8X1.25	10	6.8	22.5	7.5	6.5	52	40	-	16	14	16	22	8
$\phi 50$	M8X1.25	11	6.8	23.5	8.5	9.5	62	48	-	20	18	20	26	8
$\phi 63$	M8X1.25	11	9.2	25.5	8.5	9.5	75	60	-	20	18	20	26	8
$\phi 80$	M12X1.75	14	9.5	27.5	10.5	10	94	74	-	25	22	26	27	8
$\phi 100$	M14X2	17.5	11.3	27	13	10	114	90	-	30	26	26	32	8

### ■雙軸可調內牙型

(JGR-WA10...雙軸可調10mm)

(JGR-WA25...雙軸可調25mm)

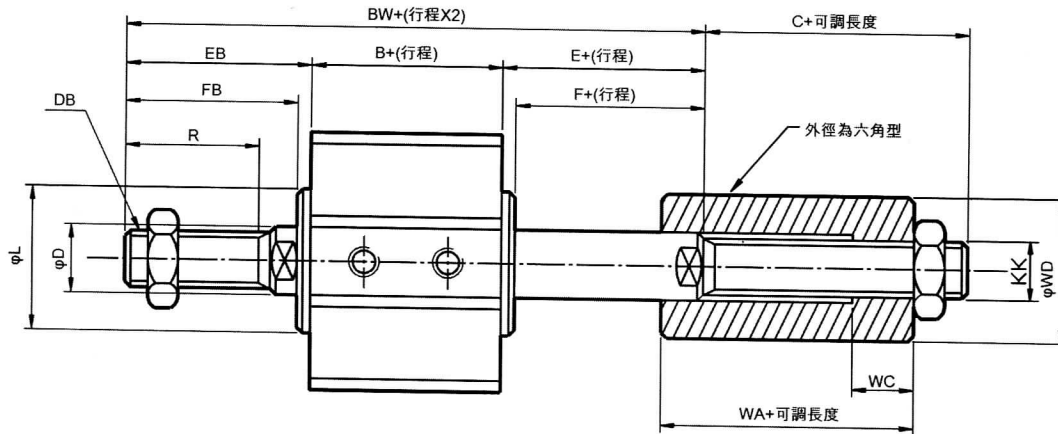


註：可調行程10,25mm二種

### ■雙軸可調外牙型

(JGR-B-WA10...外牙，雙軸可調10mm)

(JGR-B-WA25...外牙，雙軸可調25mm)

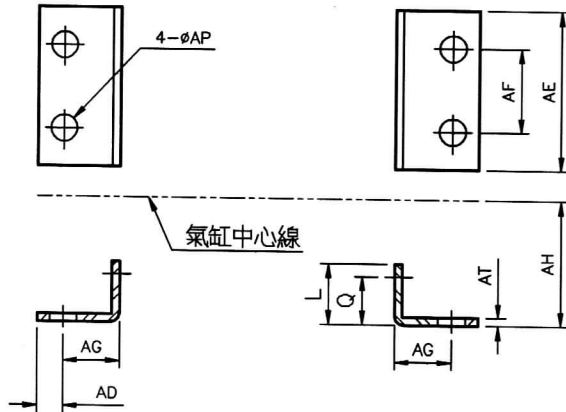


註：可調行程10,25mm二種

其他尺寸請參考JG或JGR

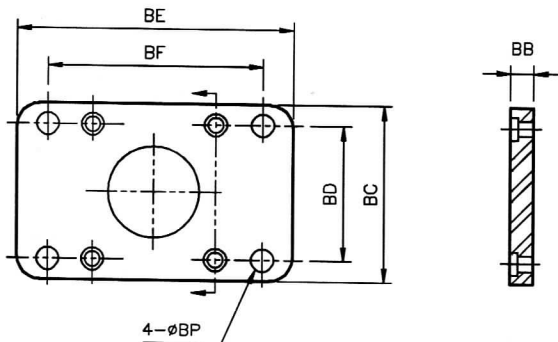
項目 缸徑	標準型(JG-WA)			感應型(JGR-WA)			C	D	E	F	EB	FB	L	R	DB	WA	WC	WD	KK
	B	AA	BW	B	AA	BW													
$\phi 20$	20	32	47	30	42	57	15	8	6	4	21	19	15	13	M6X1	12	6	15	M6X1.0
$\phi 25$	21	33	50	31	43	60	17	10	6	4	23	21	17	15	M8X1.25	12	10	22	M8X1.25
$\phi 32$	24.5	39	57	34.5	49	67	18	12	7	4	25	22	22	15	M10X1.25	12	10	22	M10X1.25
$\phi 40$	26	40	68	36	50	78	28	16	7	4	35	32	28	25	M14X1.5	22	15	31	M12X1.25
$\phi 50$	28	46	74	38	56	84	28	20	9	5	37	33	38	25	M18X1.5	23	15	35	M16X1.5
$\phi 63$	32	50	78	42	60	88	28	20	9	5	37	33	40	25	M18X1.5	23	15	35	M16X1.5
$\phi 80$	41	63	96	51	73	106	33	25	11	6	44	39	45	30	M22X1.5	29	20	40	M20X1.5
$\phi 100$	61	85	123	61	85	123	38	30	12	7	50	45	55	35	M26X1.5	35	20	55	M24X1.5

## ■腳架型 L-B型



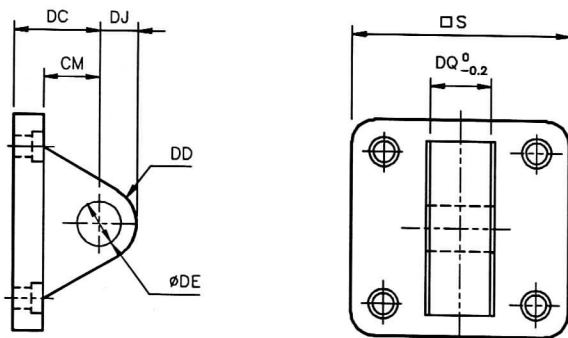
缸徑	AD	AE	AF	AG	AH	AP	AT	Q	L
$\phi 32$	9.5	50	33	20.5	28.5	9	3.2	11.5	20
$\phi 40$	13	58	42	27	40	9	3.2	20	30
$\phi 50$	13	66	50	27	45	9	3.2	21	30
$\phi 63$	16	80	59	34	50.5	11.5	4.5	20.5	35
$\phi 80$	16	100	76	44	65	14	6	28	33
$\phi 100$	17	118	92	43	75	14	6	30	33

## ■前法蘭型 FA型 後法蘭型...FB型



缸徑	BB	BC	BD	BE	BF	BP
$\phi 32$	10	47	33	72	58	7
$\phi 40$	12	58	42	100	80	9
$\phi 50$	12	66	50	110	90	9
$\phi 63$	15	80	59	130	105	11.5
$\phi 80$	18	108	76	160	130	14

## ■單山型 CA型



缸徑	□S	DC	DD	DE	DJ	DQ	CM
$\phi 32$	48	34	14	12	14	16	24
$\phi 40$	58	30	10	10	10	15	18
$\phi 50$	66	35	12	12	12	18	22
$\phi 63$	80	40	16	16	16	25	27
$\phi 80$	100	48	20	20	20	31.5	30