








### 特點

1. 角型本體，型小、量輕。
2. 設計輕巧，安裝空間比一般氣缸小。
3. 安裝容易、五面皆可任意直接安裝，不需配件。
4. 全系列有分感應與無感應，方便電氣控制。
5. 感應器為埋入式，一體化設計定位簡單。

### 標準行程表

行程 缸徑	5	10	15	20	25	30	40	50
Ø6	●	●	●	●	●	●		
Ø10	●	●	●	●	●	●		
Ø16	●	●	●	●	●	●		
Ø20	●	●	●	●	●	●	●	●
Ø25	●	●	●	●	●	●	●	●
Ø32	●	●	●	●	●	●	●	●

### 表示方法

<b>JU</b>	<b>R</b>	<b>25</b>	<b>X</b>	<b>50</b>	<b>TD-A93</b>	<b>2</b>				
系列	附感應	缸徑		行程	感應器種類	感應器數量				
JU 標準型 		Ø6 Ø10 Ø16 Ø20 Ø25 Ø32		5~30mm 5~30mm 5~30mm 5~50mm 5~50mm 5~50mm	   	<table border="1"> <tr> <td>1</td> <td>1個</td> </tr> <tr> <td>2</td> <td>2個</td> </tr> </table>	1	1個	2	2個
1	1個									
2	2個									

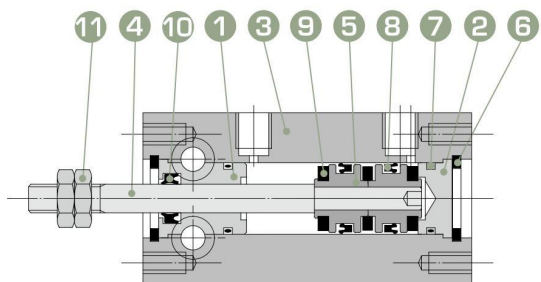
※詳細規格請參閱 4.04.01 ~ 4.05.01。

### 規格

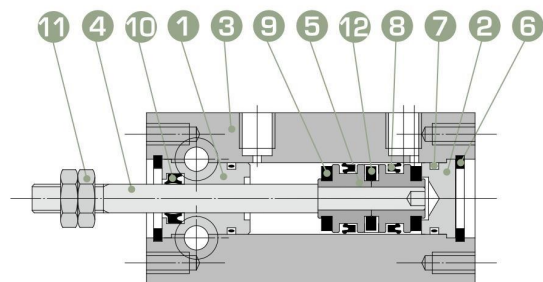
系列	JU	JUR
作動形式	標準型	感應型
缸徑	Ø6、Ø10、Ø16、Ø20、Ø25、Ø32	
使用流體	空氣	
耐壓力	1.05MPa (10.7kgf/cm <sup>2</sup> )	
最大使用壓力	0.7MPa (7.1kgf/cm <sup>2</sup> )	
最小 使用 壓力	Ø6	0.12MPa (1.2kgf/cm <sup>2</sup> )
	Ø10、Ø16	0.06MPa (0.6kgf/cm <sup>2</sup> )
	Ø20~Ø32	0.05MPa (0.5kgf/cm <sup>2</sup> )
使用速度	50~500mm/sec	
使用溫度	標準型：-10°C~+70°C(不到結冰狀態) 感應型：-10°C~+60°C(不到結冰狀態)	
緩衝	兩端橡膠緩衝	
給油	不需要（若需要，選用ISO VG32）	
行程公差	+1.0 0	

## 內部構造圖

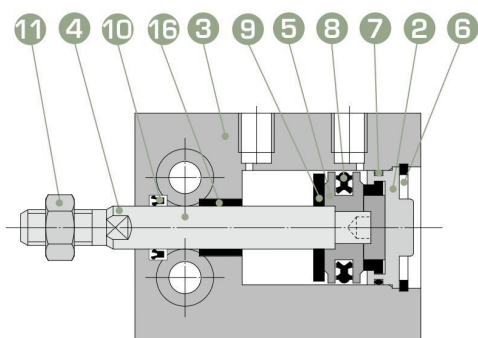
### JU6~10 標準型



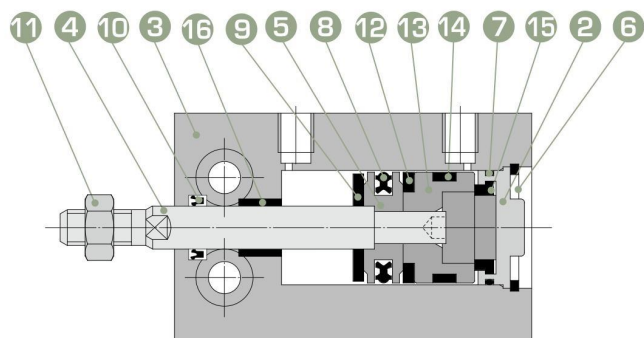
### JUR6~10 感應型



### JU16~32 標準型



### JUR16~32 感應型



3

## 零件表

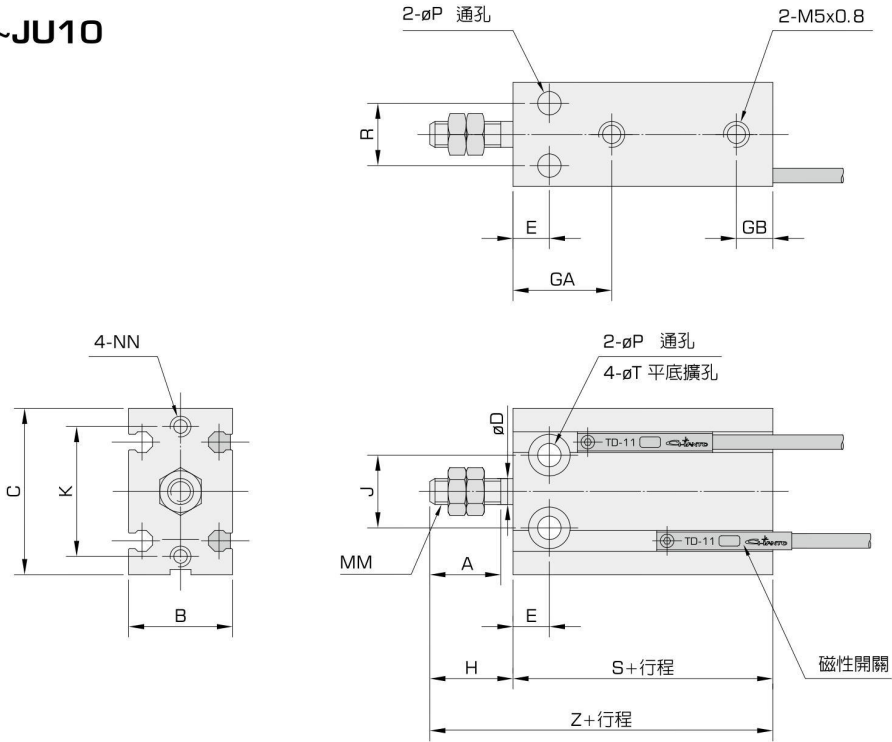
編號	名稱	材質	數量
1	前蓋	鋁合金硬質陽極處理	1
2	後蓋	鋁合金霧白陽極處理	1
3	缸管	鋁合金硬質陽極處理	1
4	活塞桿	不鏽鋼表面硬鉻處理	1
5	活塞	鋁合金	1
6	扣環	碳鋼	1
7	O型環	NBR	1
8	油封	NBR	1
9	墊片	PU	1
10	免油油封	NBR	1
11	六角螺帽	碳鋼	1
12	磁鐵	異方性稀土磁鐵	1
13	感應活塞	鋁合金	1
14	耐磨環	TEFLON 氟素樹脂	1
15	緩衝墊片	PU	1
16	襯套	免潤滑軸承	1

## 油封一覽表

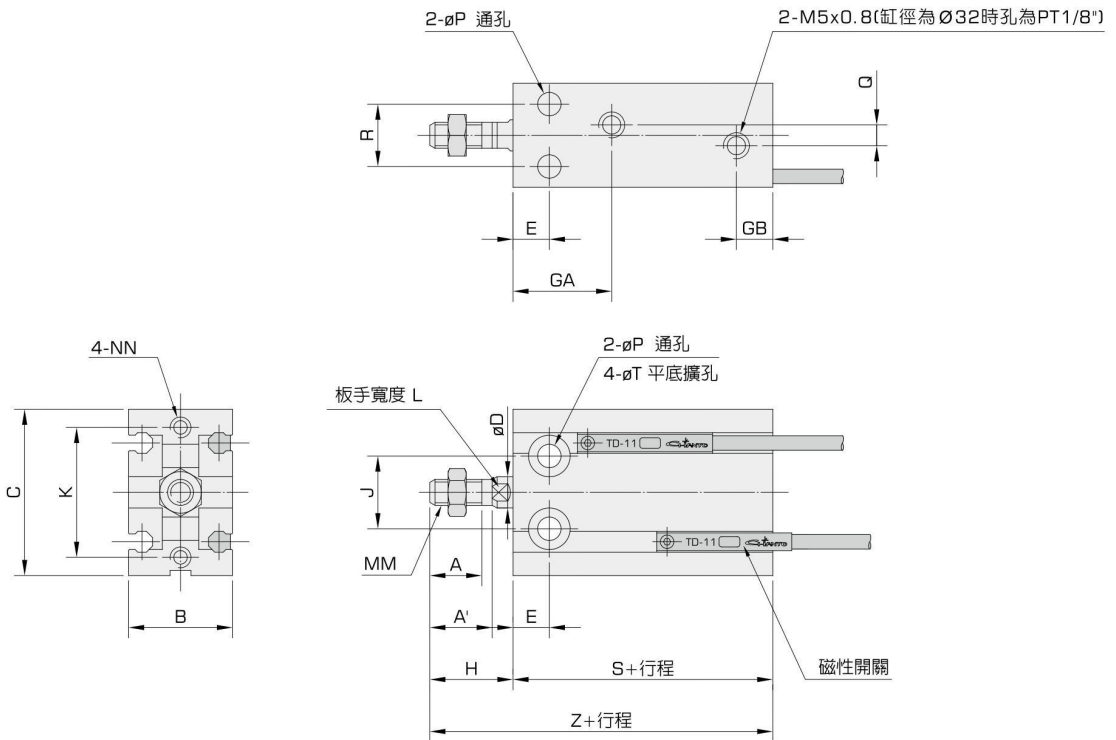
名稱	6	7	8	10	14	16
缸徑	扣環	O型環	活塞油封	活塞桿油封	耐磨環	襯套
Ø6	R07	SM4x1	DYP06	DYR03	-	-
Ø10	R11	SM8	DYP10	EMD407	-	-
Ø16	R17	SM12x1.0	APA16	MYA06	DB16087	LFB0606
Ø20	R22	SM18	APA20	DRP08	WR20	LFB0805
Ø25	R26	SM22	APA25	DRP10	-	LFB1006
Ø32	R34	SM28	APA32	DRP12	WR32	LFB1206

外形尺寸表

JU6~JU10



JU16~JU32



缸徑	A	A'	B	C	ØD	E	GA	GB	J	K	L	MM	NN
Ø6	7	-	13	22	3	7	15	10	10	17	-	M3X0.5	M3X0.5深5
Ø10	10	-	15	24	4	7	15.5	10	11	18	-	M4X0.7	M3X0.5深6
Ø16	10.5	12	20	32	6	7	17	10	14	25	5	M5X0.8	M4X0.7深5
Ø20	13	15	26	40	8	9	20	11	16	30	7	M6X1.0	M5X0.8深7
Ø25	15	17	32	50	10	10	21.5	11.5	20	38	8	M8X1.25	M5X0.8深7
Ø32	20	22	40	62	12	11	22.5	13	24	48	10	M10X1.25	M6X1.0深9

項目 缸徑	ØP	Q	R	ØT	H	標準型		感應型	
						S	Z	S	Z
Ø6	3.2	-	7	Ø6深4.8	13	33	46	33	46
Ø10	3.2	-	9	Ø6深4.8	16	36	52	36	52
Ø16	4.5	5	12	Ø7.6深6.5	16	30	46	40	56
Ø20	5.5	9	16	Ø9.3深8	19	36	55	46	65
Ø25	5.5	9	20	Ø9.3深9	23	40	63	50	73
Ø32	6.6	13.5	24	Ø11深11.5	27	42	69	52	79

### 重量表

(g)

行程 型式	5	10	15	20	25	30	40	50
JU6	22	25	28	31	34	37	-	-
JUR6	27	35	38	41	44	47	-	-
JU10	36	40	44	48	52	56	-	-
JUR10	41	50	54	58	62	66	-	-
JU16	50	56	62	68	74	80	-	-
JUR16	75	86	92	98	104	110	-	-
JU20	95	106	117	128	139	150	172	194
JUR20	128	143	154	165	176	187	209	231
JU25	176	193	210	227	244	261	295	329
JUR25	230	252	269	286	303	320	354	388
JU32	262	286	310	334	358	382	430	478
JUR32	335	364	388	412	436	460	508	556