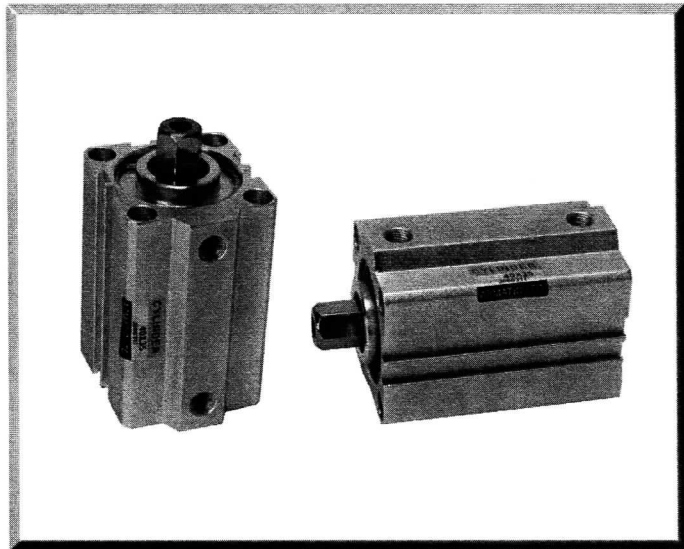


缸徑 $\phi 20, \phi 25, \phi 32, \phi 40,$
 $\phi 50, \phi 63, \phi 80, \phi 100$

不旋轉治具型氣缸

ALR系列
國產品



■ 規範

系 列	ALR...複動基本型 內無磁石	ALRR...複動感應型 內藏磁石
缸 徑	$\phi 20, 25, 32, 40, 50, 63, 80, 100$ 八種	
流 體	空氣, 無給油(給油更好)	
工作壓力	1-9.9 kg/cm ²	
耐壓力	10.5 kg/cm ²	
使用溫度	-15°C~+70°C	
緩衝方式	前後蓋安裝橡膠墊片	
不迴轉精度	$\pm 2^\circ$	

■ 缸徑及行程表

缸 徑	行 程 (mm)
$\phi 20, 25, 32,$ $40, 50, 63,$ $80, 100$ 八種	5, 10, 15, 20, 25, 30, 35, 40, 45, 50, 60, 65, 70, 75, 80, 90, 100, 110, 120, 130, 140, 150

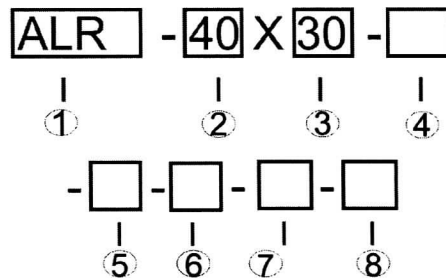
■ 備註

※ALR和ALRR外形尺寸相同, 皆為訂製品
※每只外牙氣缸軸心均附一個螺帽

■ 特點

- 特新型不旋轉治具氣缸之設計提高機械裝置之效率。
- 特別適用在安置空間小之夾具治具設計。
- 標準型、雙軸型皆可製作內、外牙型選擇性高。
- 可附加感應器, 控制容易。
- 附製圖檔2D.DWG

■ 訂購方式



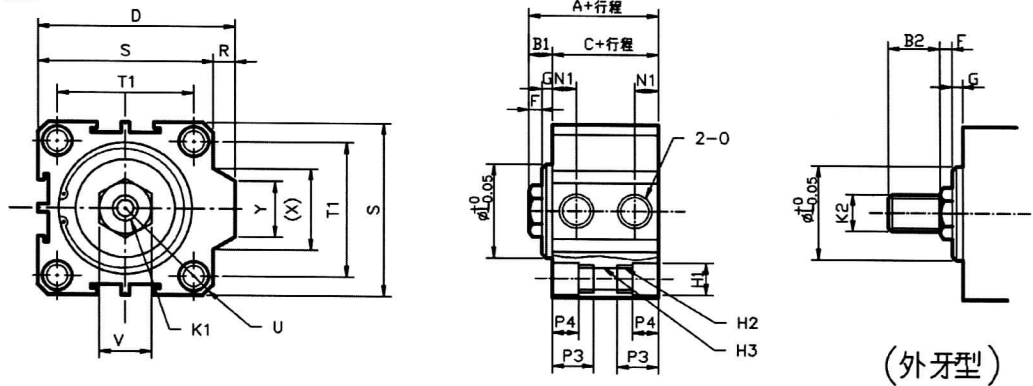
①	系列	ALR...複動基本型 ALRR...複動感應型, 內藏磁石
②	缸 徑	20、25、32、40、50、 63、80、100 八種
③	行 程	5~150 mm 以內, 如行程表
④	軸 心	空白...內牙型 B ...外牙型
⑤	軸心④ 型式	空白...單軸...基本型...特製品 W...雙軸...特製品 WA10...雙軸可調10mm...特製品 WA25...雙軸可調25mm...特製品
⑥	安裝 方式 (選購品)	空白...不附配件 FA...前法蘭型 LB...腳架型 CA...單山型 FB...後法蘭型 (尺寸請參考JG配件在第 頁)
⑦	感應器 數量 (選購品)	空白...不附感應器 S1...1枚 S2...2枚
⑧	感應器 型式及 電壓	不附感應器不用填 RJ2...DC/AC 5~240V(AC/DC共用), 線2M長

缸徑 $\phi 20, \phi 25, \phi 32, \phi 40,$
 $\phi 50, \phi 63, \phi 80, \phi 100$

不旋轉治具型氣缸

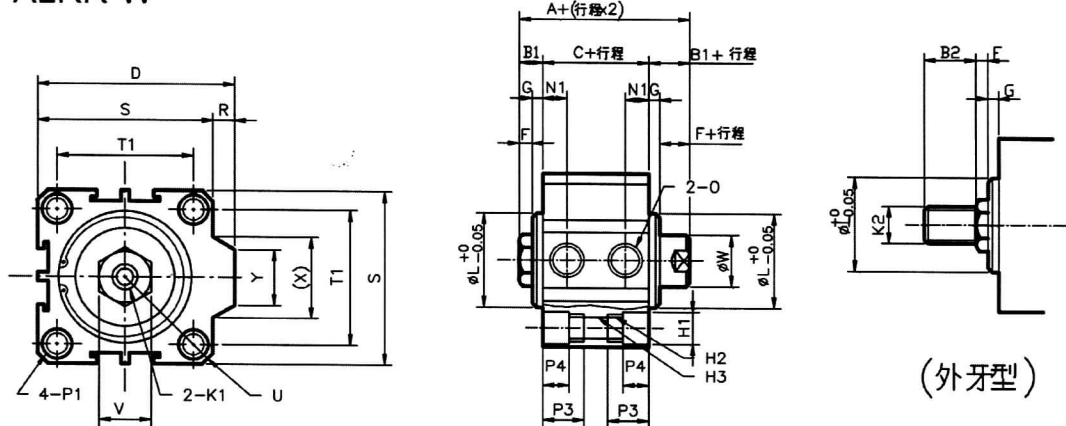
ALR系列
國產品

■標準型 ...DA型



■雙軸型 ...ALR-W

雙軸感應型 ...ALRR-W



型式 記號	ALR、ALRR(內牙)		ALR-B、ALRR(外牙)		A	C	D	F	G	L	N1	O
	B1	K1	B2	K2								
$\phi 20$	5.5	M4X0.7-8深	15	M6X1.0	45	39.5	36	4	1.5	19	7	M5X0.8
$\phi 25$	6	M5X0.8-10深	17	M6X1.0	47	41	42	3.5	2.5	20	8	M5X0.8
$\phi 32$	7	M6X1.0-12深	18	M10X1.25	51.5	44.5	50	4	3	24	9	PT1/8
$\phi 40$	7	M8X1.25-12深	28	M14X1.5	53	46	58.5	4	3	28	9.5	PT1/8
$\phi 50$	9	M10X1.5-15深	28	M18X1.5	57	48	70.5	5	4	38	10	PT1/4
$\phi 63$	9	M10X1.5-15深	28	M18X1.5	61	52	84.5	5	4	40	11	PT1/4
$\phi 80$	11	M14X1.5-20深	33	M22X1.5	72	61	104	6	5	45	13.5	PT3/8
$\phi 100$	12	M18X1.5-20深	33	M22X1.5	83	71	124	7	5	55	18.5	PT3/8

記號	缸徑												
	R	S	T1	U	V	W	X	Y	P3	P4	H1	H2	H3
$\phi 20$	2	34	24	R22	$\square 7.4$	8	12.3	10	10.5	3.5	$\Phi 6$	M5X0.8	$\Phi 3.5$
$\phi 25$	2	40	28	R25	$\square 7.4$	10	12.3	10	14.5	5.5	$\Phi 8$	M6X1.0	$\Phi 4.6$
$\phi 32$	6	44	34	R29.5	$\square 10$	12	22.9	16	14.5	5.5	$\Phi 8$	M6X1.0	$\Phi 4.6$
$\phi 40$	6.5	52	40	R35	$\circ 14$	16	23.5	16	19.5	7.5	$\Phi 9.5$	M8X1.25	$\Phi 5.7$
$\phi 50$	9.5	62	48	R41.5	$\circ 19$	20	31	20	20.5	8.5	$\Phi 11$	M8X1.25	$\Phi 6.8$
$\phi 63$	9.5	75	60	R50	$\circ 19$	20	31	20	20.5	8.5	$\Phi 11$	M8X1.25	$\Phi 6.8$
$\phi 80$	10	94	74	R62	$\circ 23$	25	37.5	26	28.5	10.5	$\Phi 14$	M12X1.75	$\Phi 9.2$
$\phi 100$	10	114	90	R75	$\circ 23$	30	37.5	26	34	13	$\Phi 17.5$	M14X2.0	$\Phi 11.3$

缸徑 $\phi 20, \phi 25, \phi 32, \phi 40,$
 $\phi 50, \phi 63, \phi 80, \phi 100$

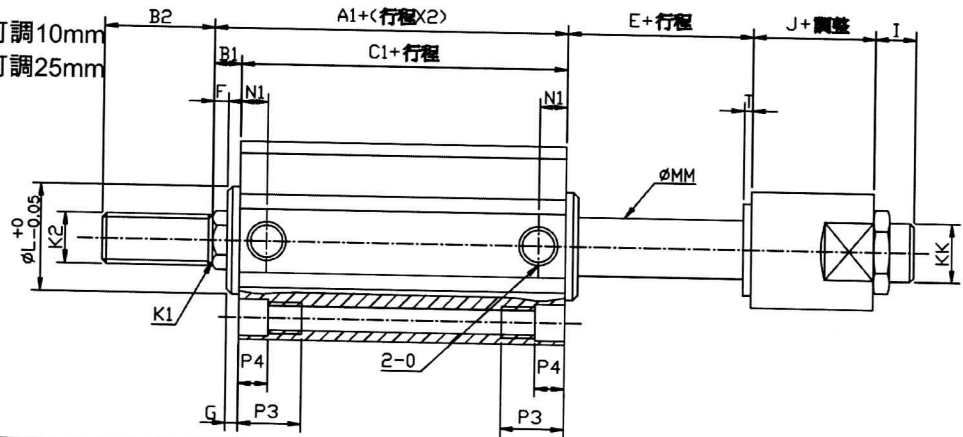
不旋轉治具型氣缸

ALR系列
國產品

■雙軸可調外牙型

ALRR-B-WA10...外牙, 雙軸可調10mm

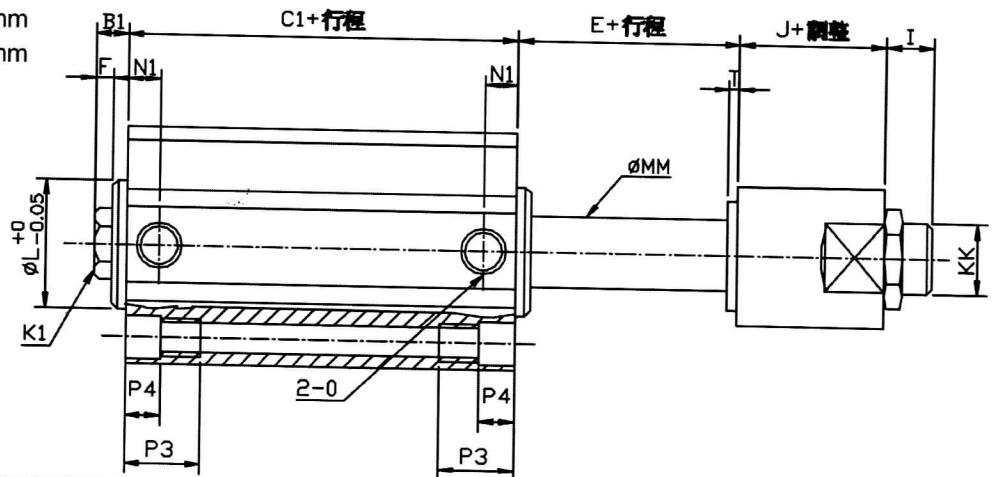
ALRR-B-WA25...外牙, 雙軸可調25mm



■雙軸可調內牙型

ALRR-WA10...雙軸可調10mm

ALRR-WA25...雙軸可調25mm



缸徑	記號	V	ALR、JALRR(內牙)		ALR-B、ALRR-B(外牙)		L	G	F	T1	S	D
			B1	K1	B2	K2						
$\phi 20$		$\square 7.4$	5.5	M4X0.7-深8	15	M6X1.0	19	1.5	4	24	34	36
$\phi 25$		$\square 7.4$	6	M5X0.8-深10	17	M6X1.0	20	2.5	3.5	28	40	42
$\phi 32$		$\square 10$	7	M6X1.0-深12	18	M10X1.25	24	3	4	34	44	50
$\phi 40$		$\circ 14$	7	M8X1.25-深12	28	M14X1.5	28	3	4	40	52	58.5
$\phi 50$		$\circ 19$	9	M10X1.5-深15	28	M18X1.5	38	4	5	48	62	70.5
$\phi 63$		$\circ 19$	9	M10X1.5-深15	28	M18X1.5	40	4	5	60	75	84.5
$\phi 80$		$\circ 23$	11	M14X1.5-深20	33	M22X1.5	45	5	6	74	94	104
$\phi 100$		$\circ 23$	12	M18X1.5-深20	33	M22X1.5	55	5	7	90	114	124

缸徑	記號	P1	O	N1	P3	P4	MM	KK	E	J	I	T	A1	C1
$\phi 25$	$\phi 4.6$ 通孔, $\phi 8$ 沉頭(二面)M6x1.0(二面)	M5X0.8	8	14.5	5.5	10	M8X1.25	5.5	18	10	3	47	41	
$\phi 32$	$\phi 4.6$ 通孔, $\phi 8$ 沉頭(二面)M6x1.0(二面)	RC1/8	9	14.5	5.5	12	M10X1.25	6	18	15	3	51.5	44.5	
$\phi 40$	$\phi 5.7$ 通孔, $\phi 9.5$ 沉頭(二面)M8x1.25(二面)	RC1/8	9.5	19.5	7.5	16	M12X1.25	6	18	15	3	53	46	
$\phi 50$	$\phi 6.8$ 通孔, $\phi 11$ 沉頭(二面)M8x1.25(二面)	RC1/4	10	20.5	8.5	20	M16X1.5	9	20	15	5	57	48	
$\phi 63$	$\phi 6.8$ 通孔, $\phi 11$ 沉頭(二面)M8x1.25(二面)	RC1/4	11	20.5	8.5	20	M16X1.5	9	20	15	5	61	52	
$\phi 80$	$\phi 9.2$ 通孔, $\phi 14$ 沉頭(二面)M12x1.75(二面)	RC3/8	13.5	28.5	10.5	25	M20X1.5	10	25	20	5	72	61	
$\phi 100$	$\phi 11.3$ 通孔, $\phi 17.5$ 沉頭(二面)M14x2.0(二面)	RC3/8	18.5	34	13	30	M24X1.5	10	25	20	5	83	71	