






### 特點

1. 可運用於水平、垂直直線運動機構組合。
2. 設計輕巧, 裝配組合容易。
3. 使用複合軸承, 完全免潤滑, 精度高, 壽命長。
4. 附加感應器、控制簡單。
5. 可任意組合成簡易機械人廣用於生產自動化之夾持、取料、裝配、組合等。

### 規格

系列	GC
作動形式	複動感應型
缸徑	Ø20、Ø25、Ø32、Ø40
使用流體	空氣
耐壓力	1.5MPa(15kgf/cm <sup>2</sup> )
使用壓力	0.07 ~ 0.97MPa(0.7 ~ 9.9kgf/cm <sup>2</sup> )
使用速度	50~500mm/sec
使用溫度	-30°C ~ +80°C
緩衝	兩端可調緩衝
給油	不需要

### 表示方法

<b>GC</b>	<b>40</b>	<b>X</b>	<b>100</b>	<b>TG-C73</b>	<b>2</b>				
系列	缸徑		行程	感應器種類	感應器數量				
	Ø20 Ø25 Ø32 Ø40		請參考 標準行程表	  二線式有接點      三線式無接點PNP型   三線式無接點NPN型      感應器固定帶	<table border="1"> <tr> <td>1</td> <td>1個</td> </tr> <tr> <td>2</td> <td>2個</td> </tr> </table>	1	1個	2	2個
1	1個								
2	2個								

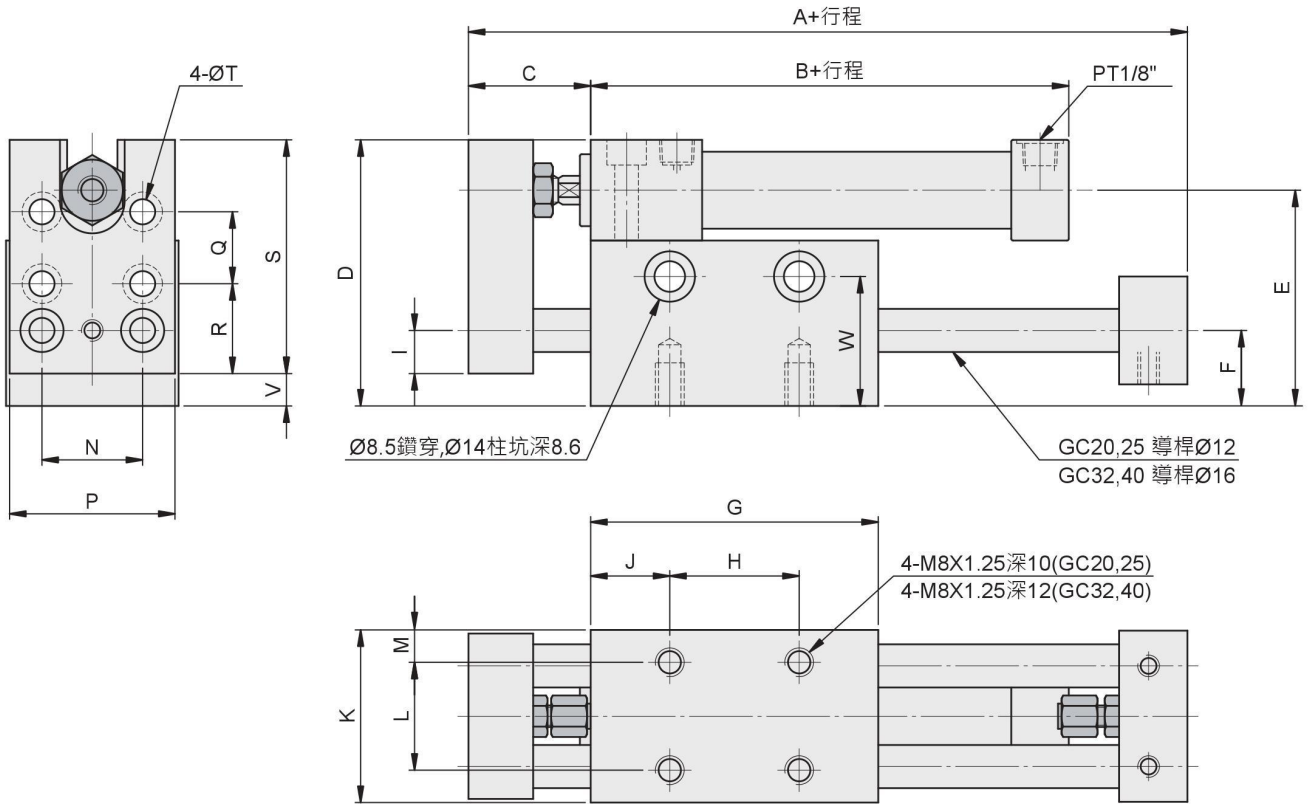
※詳細規格請參閱 4 07.01。

### 標準行程表

行程 缸徑	25	50	75	100	125	150	175	200	250	300
Ø20	●	●	●	●	●	●	●	●	●	●
Ø25	●	●	●	●	●	●	●	●	●	●
Ø32	●	●	●	●	●	●	●	●	●	●
Ø40	●	●	●	●	●	●	●	●	●	●

(mm)

## 外形尺寸表



缸徑	A	B	C	D	E	F	G	H	I	J	K	L	M	N	P	Q	R	S	T	V	W
Ø20	150	83	34	74.5	59	21	80	36	12	22	48	30	9	28	46	20	25	65	6.5	9	36
Ø25	150	82	34	80	63	21	80	36	12	22	48	30	9	28	46	20	25	65	6.5	9	36
Ø32	173	90	43	98	78	25	95	45	15	25	60	36	12	36	58	30	32	86	8.5	10	42
Ø40	173	100	43	107	82	25	95	45	15	25	60	36	12	36	58	30	32	86	8.5	10	42