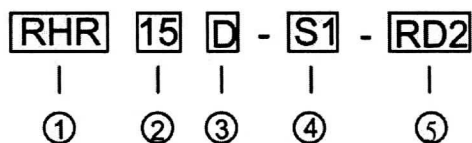


■ 特性

- 夾持力易於控制。
- 輕巧耐用。
- 安裝容易:
依工作表面作成的夾具，能與機械爪連結，適用性佳。

■ 訂購方式

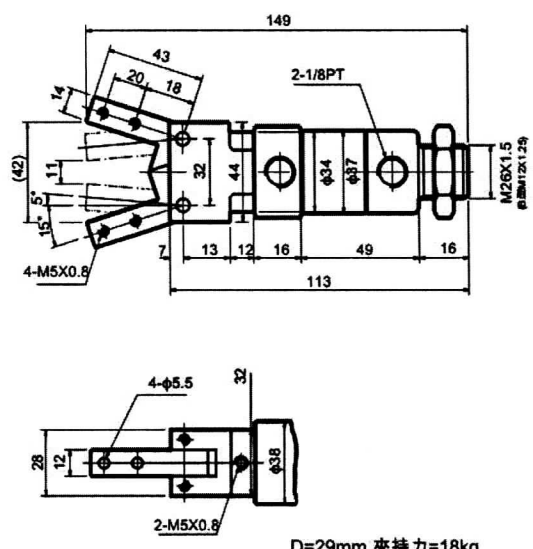
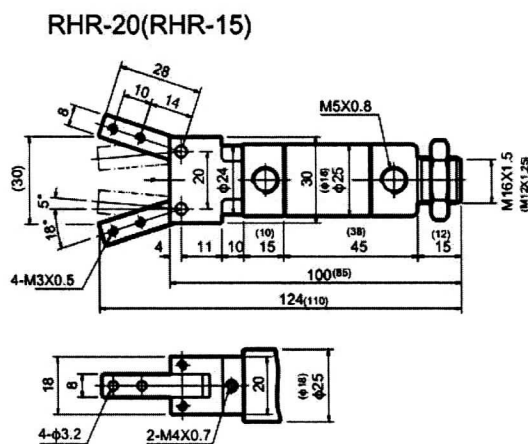


①	RHR	感應式機械手
②	缸 徑	Φ15, Φ20, Φ32
③	作動型式	D...複動
④	感應器數量	空白...不附感應器 S1...1枚 S2...2枚
⑤	使用電壓	RD2...AC110/220V, DC24V共用

■ 規範

形 式	RHR-15	RHR-20	RHR-32
缸 徑	15	20	32
工作壓力	3-7	3-7	2-7
耐 壓	10kg/cm ²		
潤 滑	無給油(給油更好)		
工作溫度	+5°C~+60°C		
重 量	0.15kg	0.22kg	0.45kg

■ 尺寸表



註：括弧內為RHR-15尺寸 D=19mm, 夾持力=5kg(3kg)
 ● 夾持力以5kg/cm²的空壓計算。
 ● 夾持力和夾持點與支點之間的距離D成反比。