







特點

1. 平行開關，適合內側或外側夾持工作。
2. 可附加感應器，檢出容易，確保工作夾持。
3. 採用免潤滑油封，經久耐用，保養容易。
4. 結構輕巧，本體採用鋁合金硬質陽極處理，耐蝕耐磨。

表示方法

KB	16	TH-F9B	2				
系列	缸徑	感應器種類	感應器數量				
KB 標準型 	Ø10 Ø16 Ø20 Ø25	TH-F9B TH-F9N TH-F9P  TH-F9BV TH-F9NV TH-F9PV  TD11047 固定架  TC感應槽用固定架 配TH感應器	<table border="1"> <tr> <td>1</td> <td>1個</td> </tr> <tr> <td>2</td> <td>2個</td> </tr> </table>	1	1個	2	2個
1	1個						
2	2個						

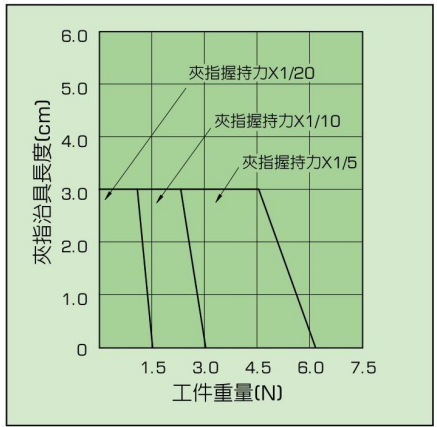
※詳細規格請參閱 4.08.01 ~ 4.08.02。

規格

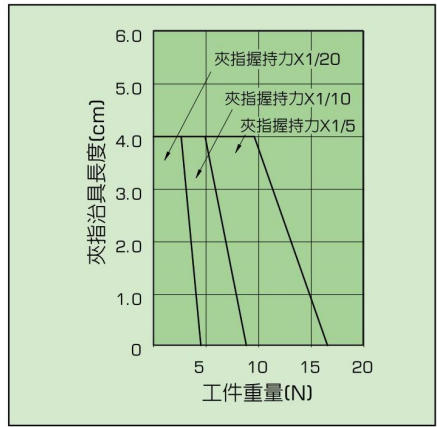
系列	KB10	KB16	KB20	KB25	
作動形式	複動感應型				
缸徑	Ø10	Ø16	Ø20	Ø25	
行程	6	8	10	12	
使用流體	壓縮空氣				
使用壓力	0.3 ~ 0.7MPa (3 ~ 7.1kgf/cm ²)				
使用溫度	+5°C ~ +70°C (不到結冰狀態)				
給油	不需要 (若需要，請選用ISOVG32)				
重複精度	出廠時：±0.1mm；作動一千萬次後±0.2mm				
壽命	正常使用 (以夾指均勻覆載工件與治具重量條件)，達千萬次以上				
最大使用頻率	90 C.P.M				
夾指握持力	夾指關閉	(P-0.04)(90-8L)	(P-0.03)(180-20L)	(P-0.02)(285-25L)	(P-0.02)(440-32L)
	夾指打開	(P-0.04)(60-8L)	(P-0.03)(135-20L)	(P-0.02)(225-25L)	(P-0.02)(340-32L)
L: 夾指末端至工件中心的治具長度					
重量	75g	130g	240g	480g	
從夾指末端起算 治具最大長度	3.0cm	4.0cm	5.0cm	5.0cm	
每只治具的最大重量	30g	50g	80g	120g	

握力圖

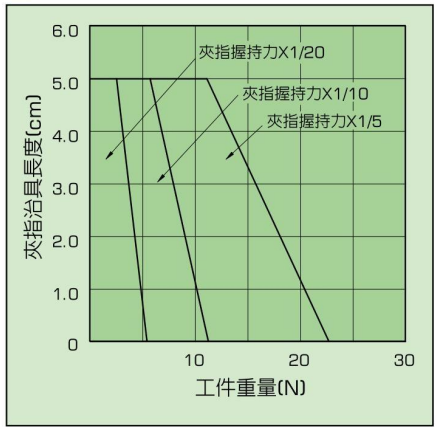
KB10



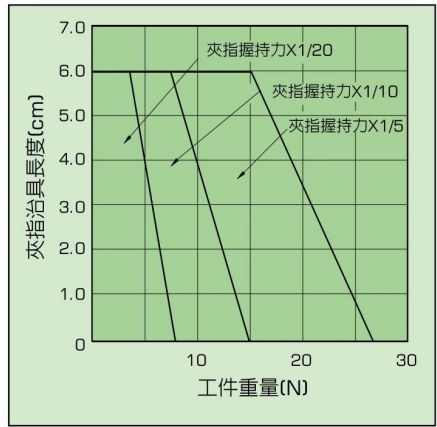
KB16



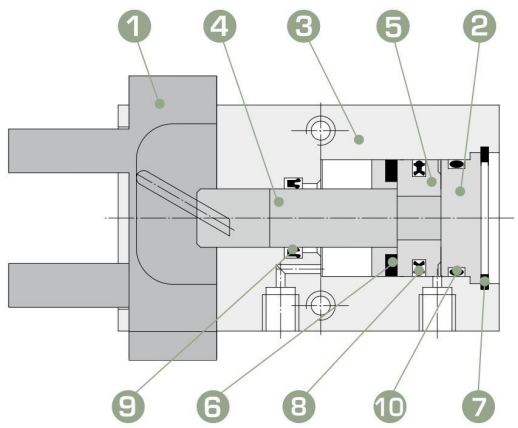
KB20



KB25



內部構造圖

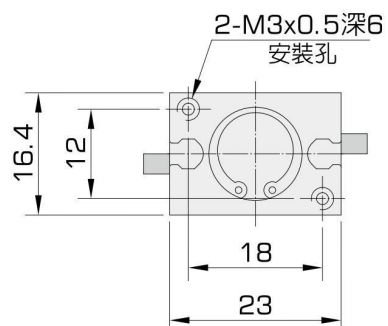
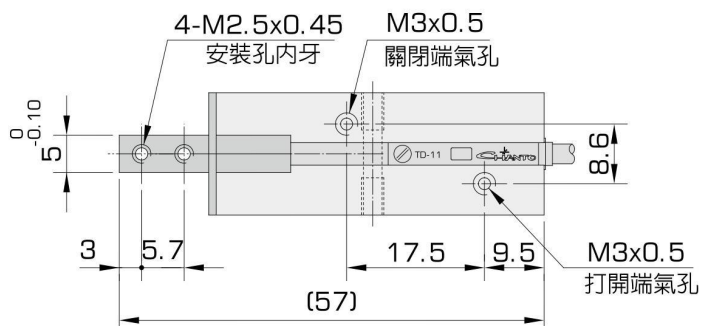
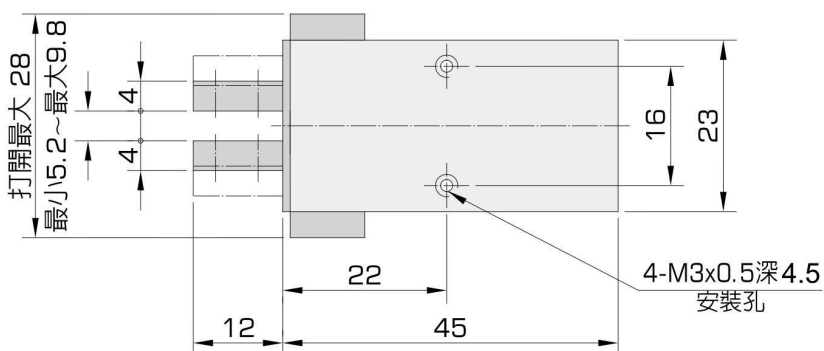
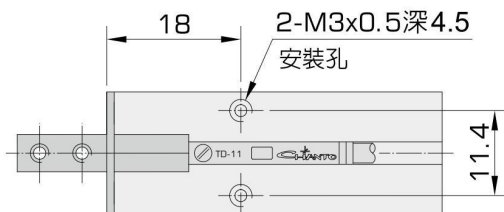


零件表

編號	名稱	材質	數量
1	夾指	鉻鉬鋼	2
2	後蓋	鋁合金陽極處理	1
3	本體	鋁合金陽極硬質處理	1
4	活塞桿	鍍硬鉻碳鋼	1
5	活塞	鋁合金	1
6	磁石	塑膠磁鐵	1
7	扣環	合金鋼	1
8	活塞油封	NBR	1
9	活塞桿油封	NBR	1
10	端蓋油封	NBR	1

外形尺寸圖

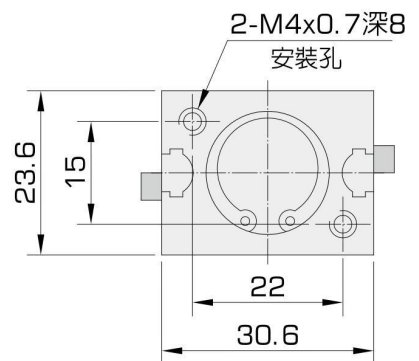
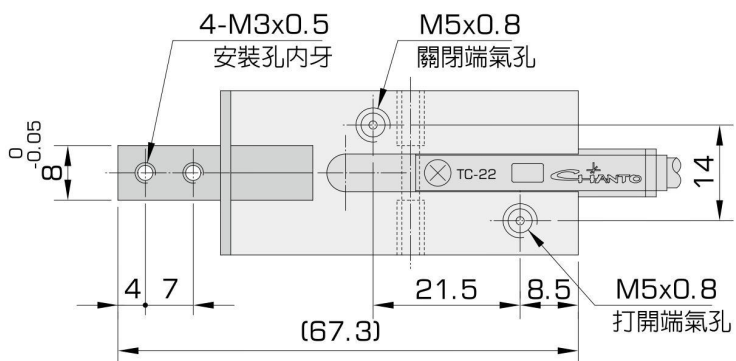
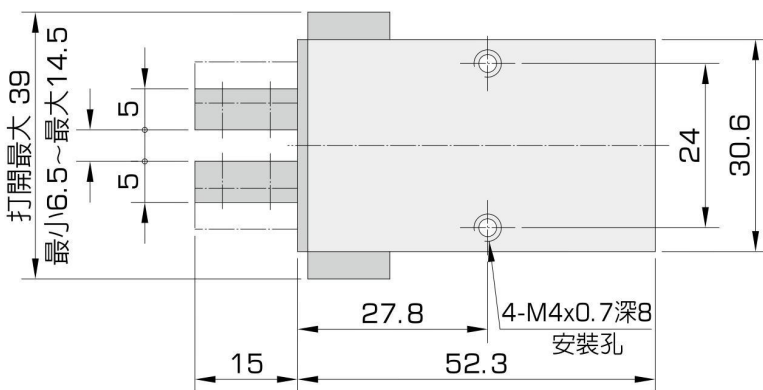
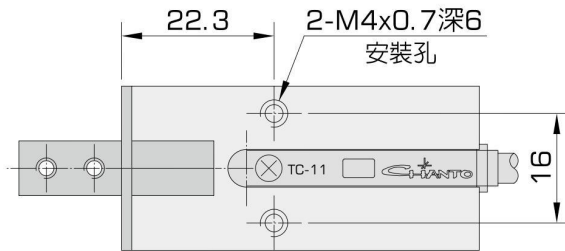
KB10



如果使用感應器，
貫穿孔無法用於安裝

外形尺寸圖

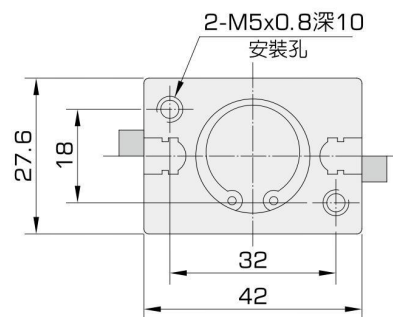
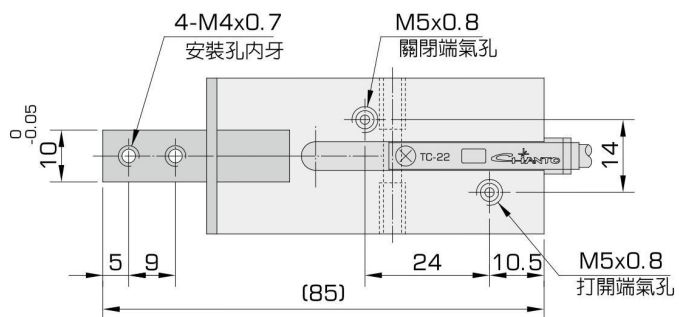
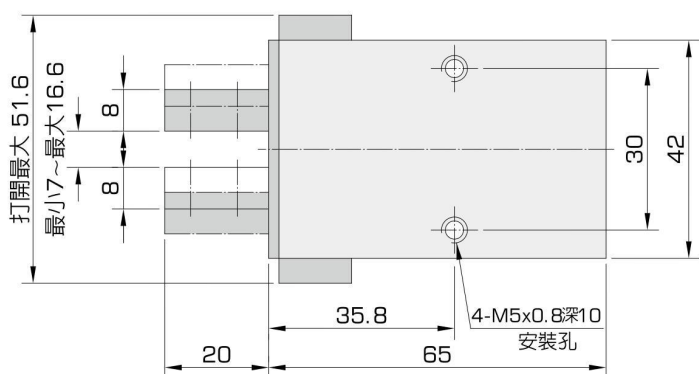
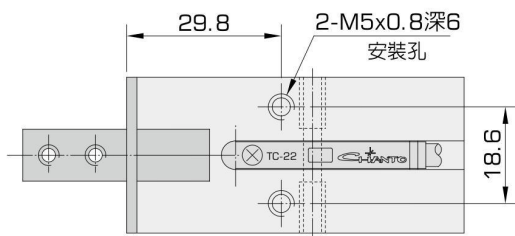
KB16



如果使用感應器，
貫穿孔無法用於安裝

外形尺寸圖

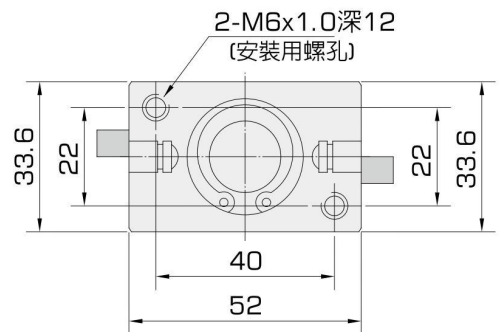
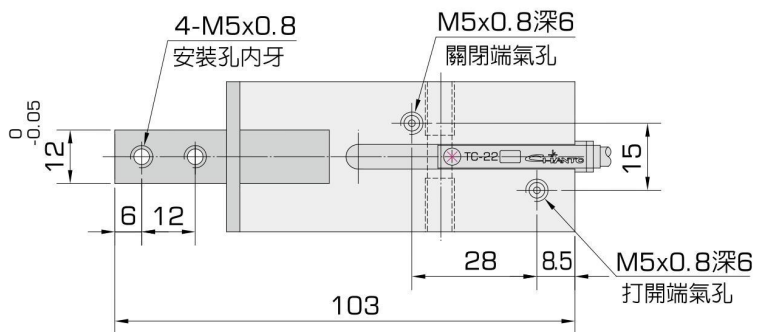
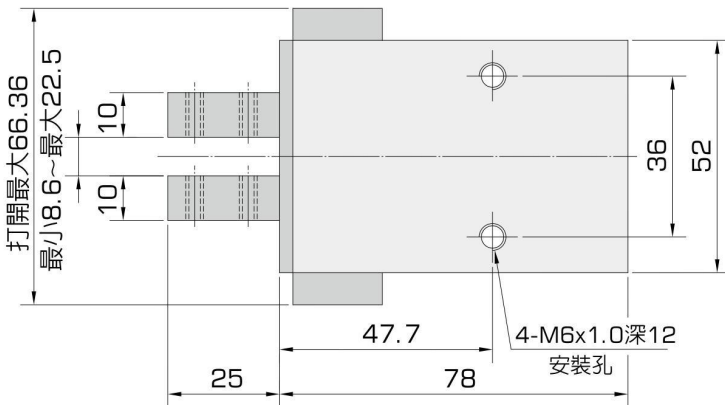
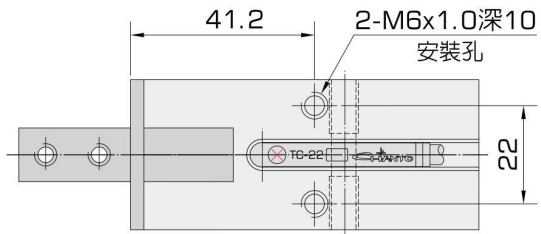
KB20



如果使用感應器，
貫穿孔無法用於安裝

外形尺寸圖

● KB25



如果使用感應器，
貫穿孔無法用於安裝