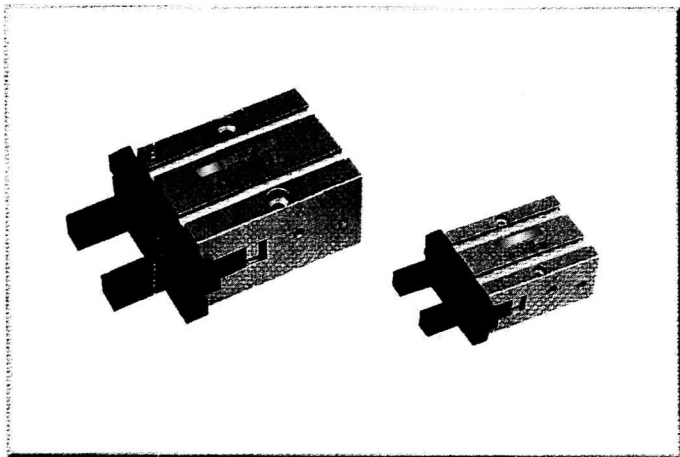


精密平行爪

KP系列

φ20~φ40



■特點

- 適合小形工作高精度組立。
- 使用滾針滑軌，作動平順，精度高。
- 重覆精度±0.03mm，壽命1000萬次以上。

■規範

系 列	KP(精密平行爪)
作動型式	複動型(內附磁石)
缸 徑	φ20, φ25, φ32, φ40四種
使用流體	空氣
使用壓力	2~7 kg/cm ²
耐壓力	10kg/cm ²
使用溫度	-5°C~80°C
給 油	無給油(給油亦可)
最高使用 頻 率	180 C.P.M

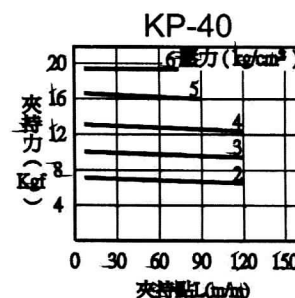
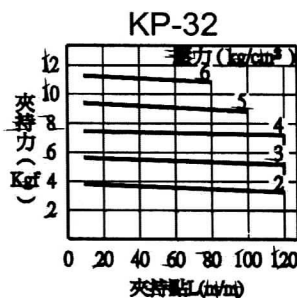
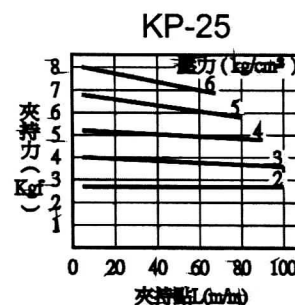
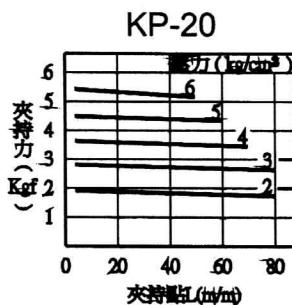
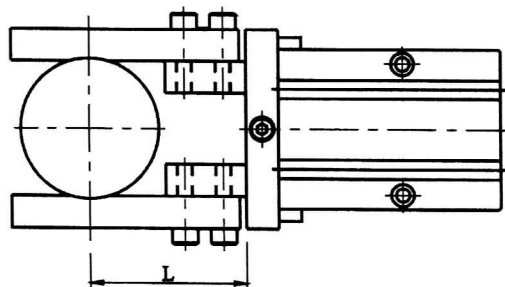
■訂購方式

KP - **25** - **S2** - **TC22**

① ② ③ ④

①	系 列	KP...精密平行爪
②	缸 徑	φ20, φ25, φ32, φ40四種
③	感應器 數 量	空白...不附感應器 S1...附1枚感應器 S2...附2枚感應器
④	使用電壓	TC22...AC110/220V,DC24V共用

●夾持點之限制範圍

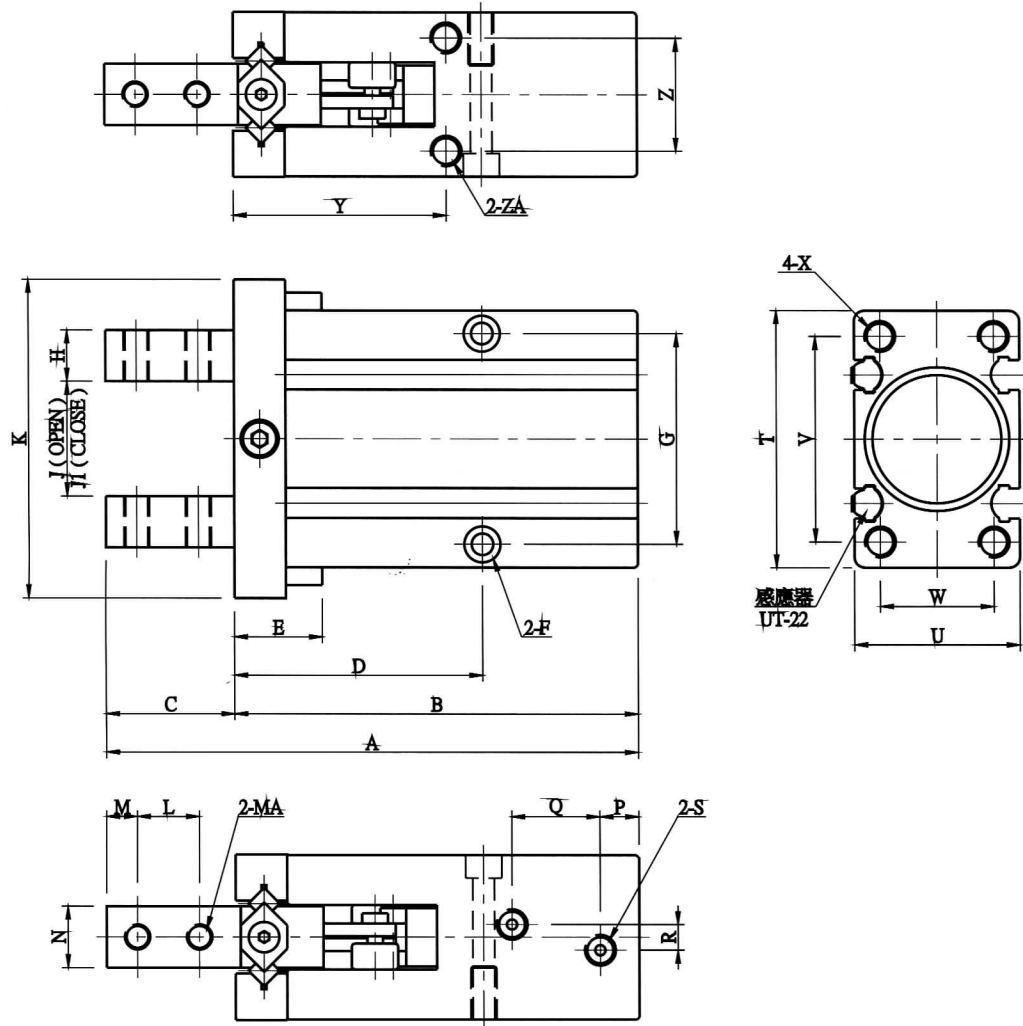


精密平行爪

KP系列

φ20~φ40

●外型尺寸圖



型式	A	B	C	D	E	F	G	H	J1	J	K	L	M	N
KP20	85	65	20	35.8	12.5	φ 3.4/φ 6鑽孔4深,背面M4X0.7P	34	8	7	16.6	48	9	5	10
KP25	103	78	25	48	17	φ 4.2/φ 7鑽孔4.5深,背面M5X0.8P	41	10	8.8	22.3	62	12	6	12
KP32	127	97	30	57	20	φ 5.2/φ 10鑽孔5.5深,背面M6X1.0P	50	12	11.6	29.5	80	14	7	14
KP40	128	98	30	57	20	φ 6.7/φ 11鑽孔7深,背面M6X1.0P	52	12	11.6	29.5	80	14	7	14

型式	MA	P	Q	R	S	T	U	V	W	X	Y	Z	ZA	重量(g)
KP20	M4X0.7P	7.5	16	5	M5X0.8P	42	30	32	18	M5X0.8P深10	29.8	18.6	M5X0.8P深6	231
KP25	M5X0.8P	7.5	17	5	M5X0.8P	50	32	40	22	M6X1.0P深12	41.2	22	M6X1.0P深7	379
KP32	M6X1.0	9	24	5	M5X0.8P	62	38	48	26	M6X1.0P深12	47	26	M6X1.0P深10	723
KP40	M6X1.0	10	24	5	M5X0.8P	65	48	52	36	M6X1.0P深12	47	36	M6X1.0P深10	860