

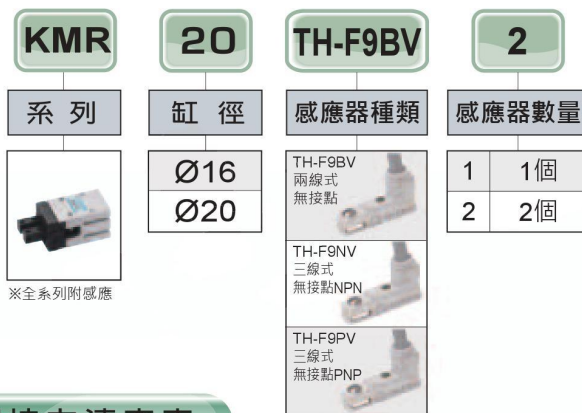
此系列為MH
系列的改良品



特點

1. 感應型為標準品。
2. 長度比MH多5mm。
3. 小型無接點感應器。
4. 全系列附磁石。

表示方法

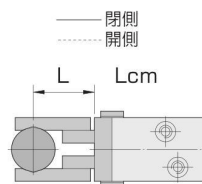
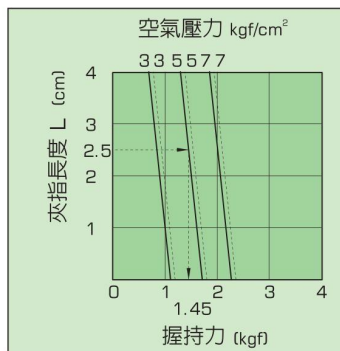


※詳細規格請參閱
4 08.02。

握持力速查表

型式: KMR-16

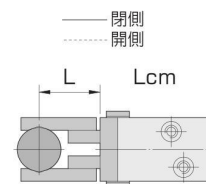
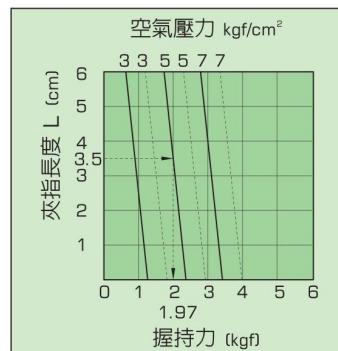
實際握持力與夾指長度之變化量有關,夾指之長度盡量在4cm以下使用
L:夾指長度(cm)



[例]
空氣壓力 5kgf/cm²
夾指之長度=2.5cm
求知實際握持力(閉側)為
1.45kgf

型式: KMR-20

實際握持力與夾指長度之變化量有關,夾指之長度盡量在4cm以下使用
L:夾指長度(cm)



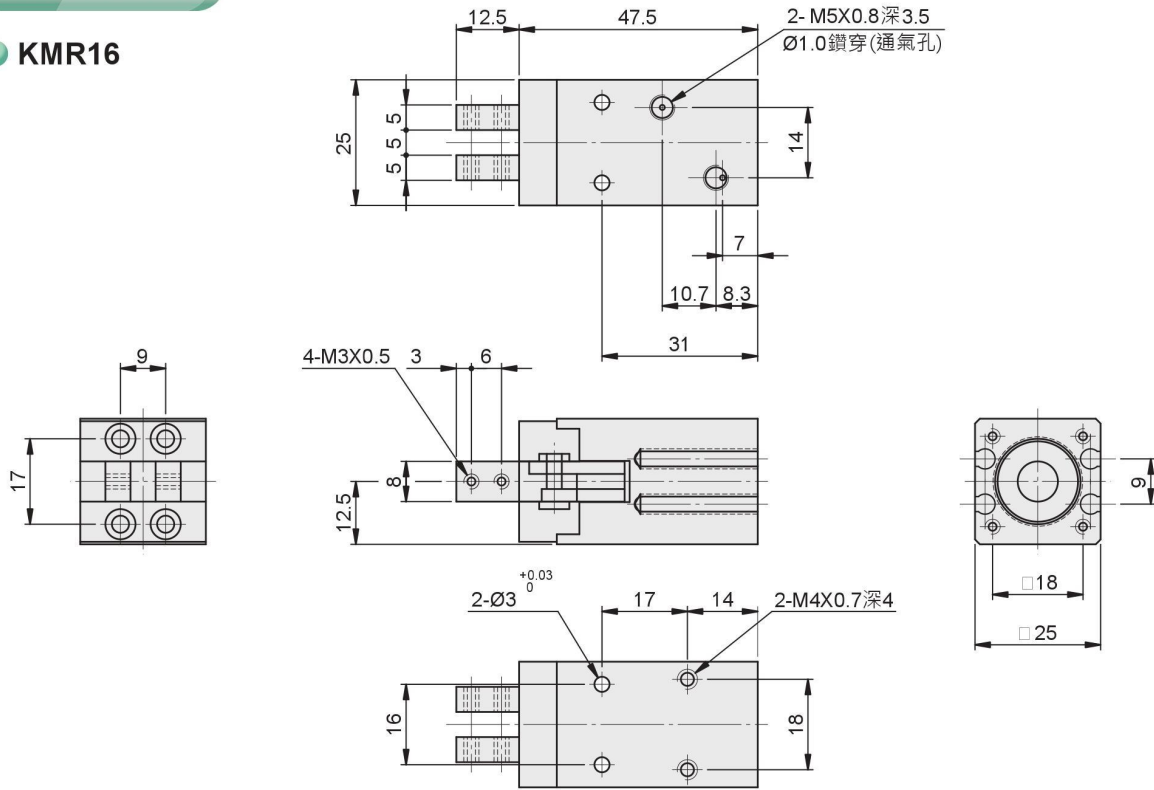
[例]
空氣壓力 5kgf/cm²
夾指之長度=3.5cm
求知實際握持力(閉側)為
1.97kgf

規格

系列	KMR			
作動形式	感應型			
缸徑	Ø16	Ø20	Ø16	Ø20
使用流體	空氣			
耐壓力	1MPa(10kgf/cm ²)			
使用壓力	0.2~0.7MPa(2~7kgf/cm ²)			
使用速度	50~100mm/sec			
使用溫度	-30°C~+80°C			
給油	不需要			
重複精度	±0.03mm			
最高使用頻率	180 C.P.M			
實際重量	110g	208g	101g	217g

外形尺寸表

KMR16



KMR20

