

## 特點


1. 小型、輕量化、平行大開口。
2. 缸體採鋁合金製造，經硬質陽極處理，質輕、耐用。
3. 可選用加裝TH感應器，開閉皆能檢出，控制容易。



## 規格

系列	KQ		
作動型式	複動感應型		
缸徑	Ø6	Ø10	Ø15
使用流體	空氣		
使用壓力	3.0~7.1 kgf/cm <sup>2</sup> (0.3~0.7MPa)		
使用速度	90(回/分)		
使用溫度	5°C~60°C		
給油	不用		
行程	10	15	20
排氣量	0.16	0.63	1.9
副爪長度	1.6	2.5	5.0
配管用接頭口徑	M3	M5	
實際重量	45g	120g	280g

## 表示方法

系列	缸徑	感應器種類	感應器數量								
KQ	10	TH-F9B	2								
	Ø6 Ø10 Ø15	<table border="1"> <tr> <td>TH-F9B TH-F9N TH-F9P</td> <td>KQ06046 感應器固定架</td> </tr> <tr> <td>TH-F9BV TH-F9NV TH-F9PV</td> <td>※詳細規格請參閱 3.47.01~3.47.02</td> </tr> </table>	TH-F9B TH-F9N TH-F9P	KQ06046 感應器固定架	TH-F9BV TH-F9NV TH-F9PV	※詳細規格請參閱 3.47.01~3.47.02	<table border="1"> <tr> <td>1</td> <td>1個</td> </tr> <tr> <td>2</td> <td>2個</td> </tr> </table>	1	1個	2	2個
TH-F9B TH-F9N TH-F9P	KQ06046 感應器固定架										
TH-F9BV TH-F9NV TH-F9PV	※詳細規格請參閱 3.47.01~3.47.02										
1	1個										
2	2個										

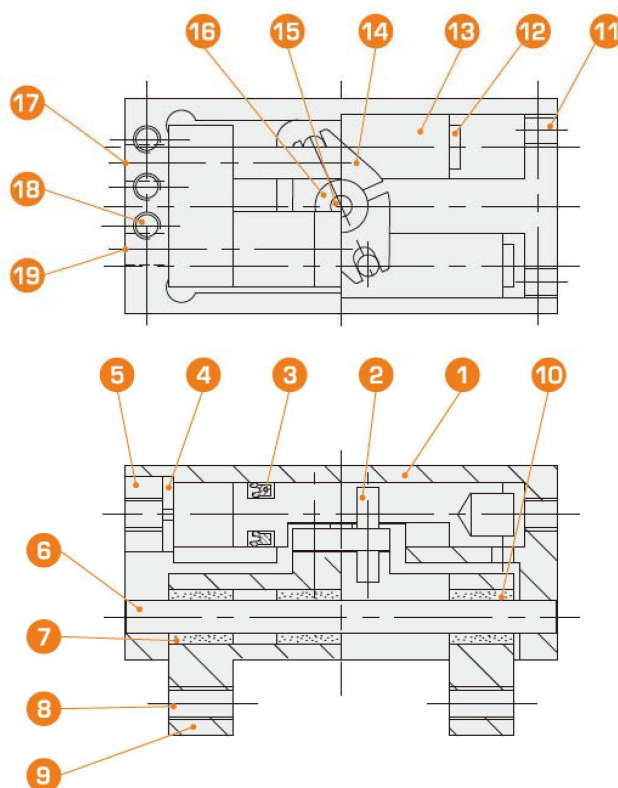
# 夾類氣壓缸 / 平行氣壓夾 PNEUMATIC PARALLEL GRIPPER

KQ 系列

## 零件表

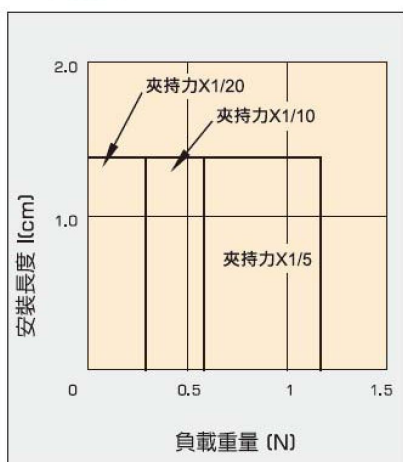
編號	名稱	材質
1	缸管	A6061
2	長鋼針	軸承鋼
3	活塞油封	NBR
4	墊片	A6061
5	襯套	鋁合金
6	導桿	SUJ-2
7	襯套	鋁合金
8	安裝螺絲	—
9	夾指	A6061S-T6
10	襯套	鋁合金
11	固定螺絲	—
12	磁鐵	稀土磁鐵
13	活塞	銅合金
14	驅動塊	SKD-11
15	銷	—
16	軸承	—
17	氣孔(開)	—
18	調節銷	碳鋼
19	氣孔(關)	—

## 內部構造圖

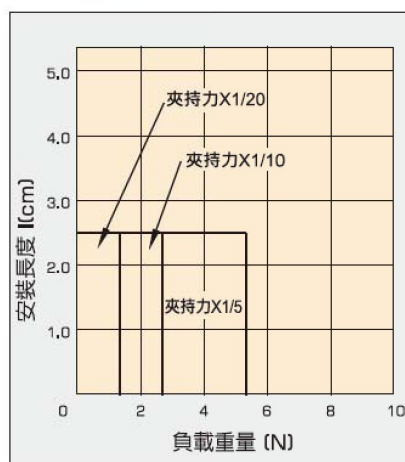


## 長度-重量關係

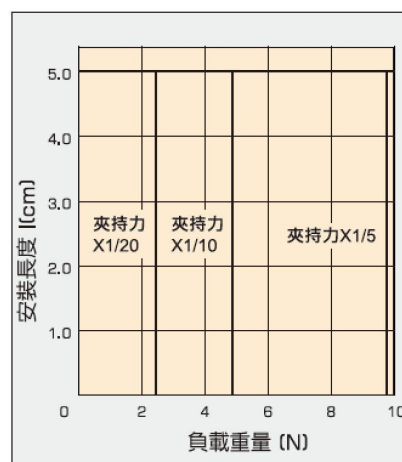
### ● KQ6



### ● KQ10



### ● KQ15



## ⚠ 注意

- 平行氣壓夾  
工作物的長度為夾指的頂端到工作重心的中點。

### ● 夾持力

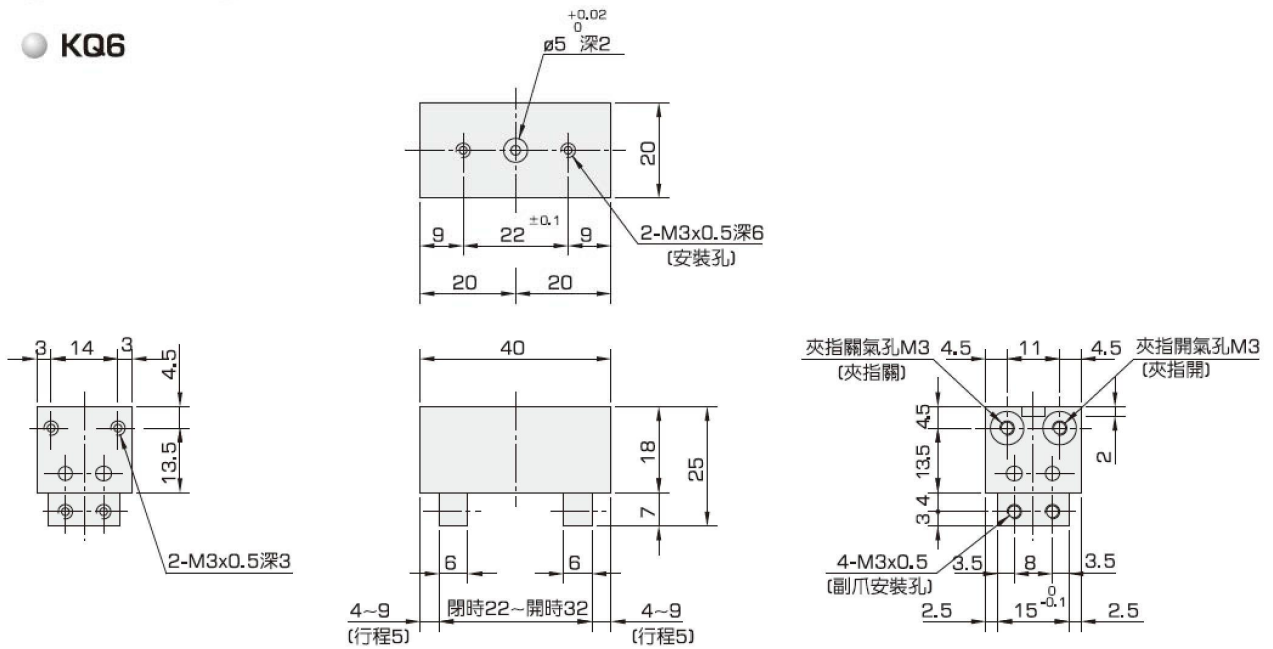
1. 夾持力(N)以夾指數 X 一支夾指實際的夾持力表示
2. 如何計算夾持力

- (1) 參照規格表中每個氣壓夾的夾持力
- (2) 夾持力以所供空壓P(Mpa)及工作物長度l(cm)表示
- (3) 如何表示工作物長度l(cm)

- 計算例：夾持力(N) =  $(P-0.14) \times (140-5Xl)$   
當數值為P = 0.5Mpa, l = 30mm = 3cm  
則夾持力 =  $(0.5-0.14) \times (140-5 \times 3) = 45.0 \text{ N}$

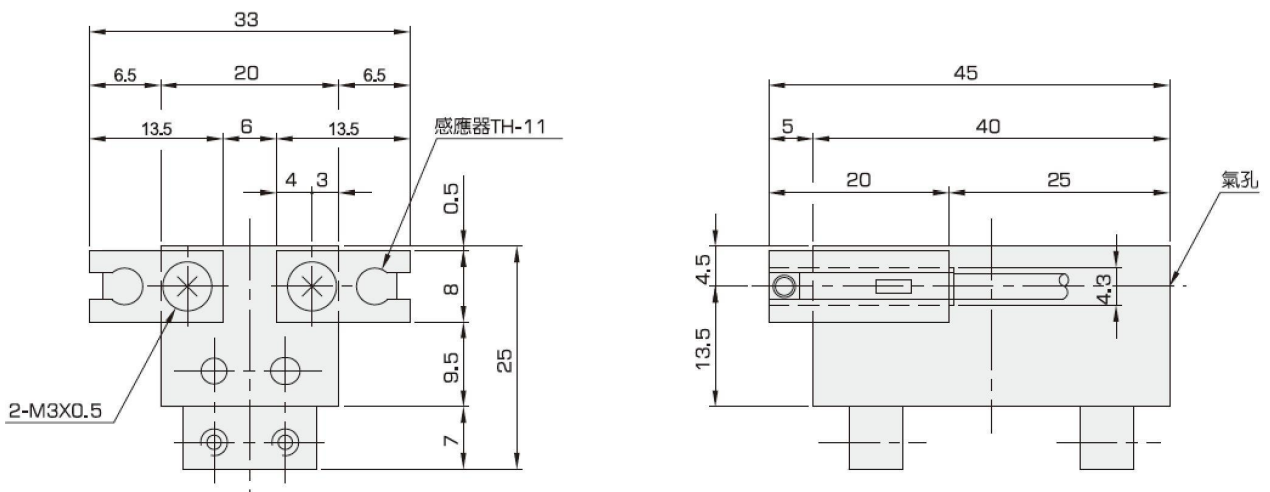
## 外型尺寸圖

### ● KQ6



## 感應器安裝尺寸

### ● 感應器是用來控制夾指的開跟關

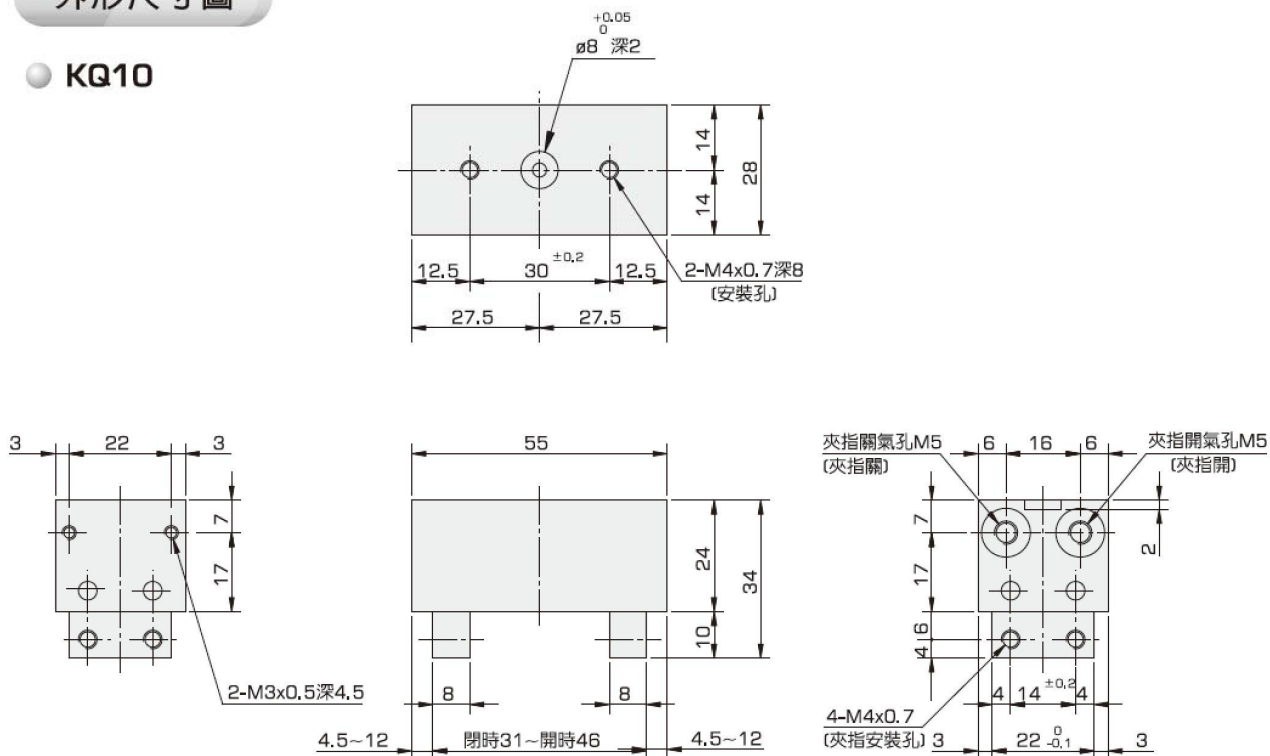


# 夾類氣壓缸 / 平行氣壓夾 PNEUMATIC PARALLEL GRIPPER

KQ 系列

## 外形尺寸圖

### ● KQ10



## 感應器安裝尺寸

### ● 感應器是用來控制夾指的開跟關

