



3

規格

系列	KHZ
作動形式	複動感應型
缸徑	Ø10、Ø16、Ø20、Ø25
使用流體	壓縮空氣
使用壓力	Ø10 : 0.2 ~ 0.7MPa (2 ~ 7.1kgf/cm ²) Ø16 ~ Ø25 : 0.1 ~ 0.7MPa (1 ~ 7.1kgf/cm ²)
使用溫度	-10°C ~ 60°C
作動公差	±0.1mm
給油	不需要 (若需要, 請選用ISOVG32)
最大使用頻率	180 c.p.m

特點

1. 平行開關，適合內側或外側夾持工作。
2. 可附加感應器，檢出容易，確保工作夾持。
3. 採用免潤滑油封與軸承，經久耐用，保養容易。
4. 結構輕巧，本體採用鋁合金硬質陽極處理，耐蝕耐磨。
5. 密閉式夾爪設計，異物不易侵入。
6. 折動面大，耐橫撞力。

表示方法

KHZ

系列

KHZ 標準型

16

缸徑

Ø10
Ø16
Ø20
Ø25

TH-F9B

感應器種類

TH-F9B 二線式，無接點	TH-F9BV 二線式，無接點	TD11046 固定架 四角形感應槽用，配TH感應器
TH-F9N 三線式，無接點NPN	TH-F9NV 三線式，無接點NPN	
TH-F9P 三線式，無接點PNP	TH-F9PV 三線式，無接點PNP	

2

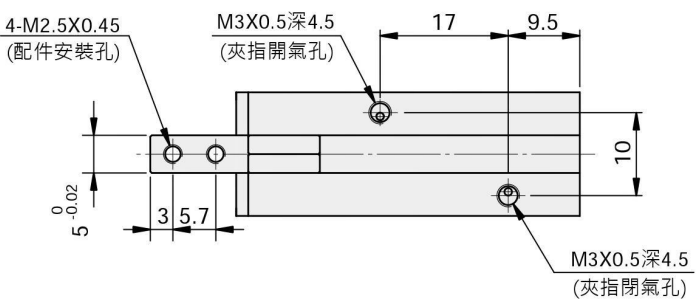
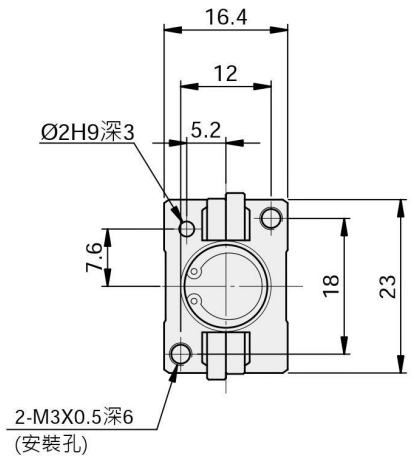
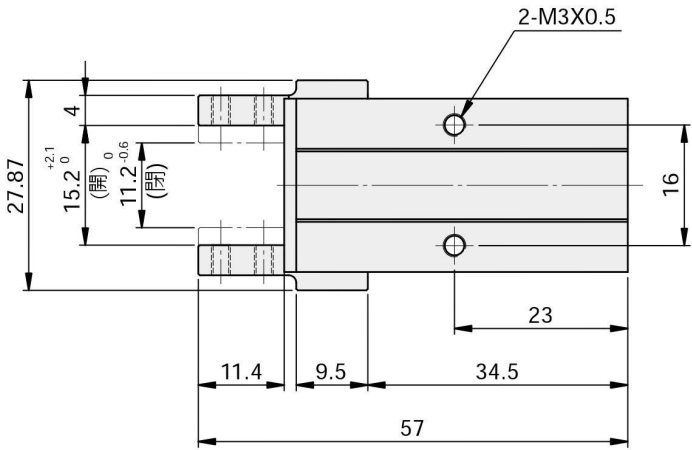
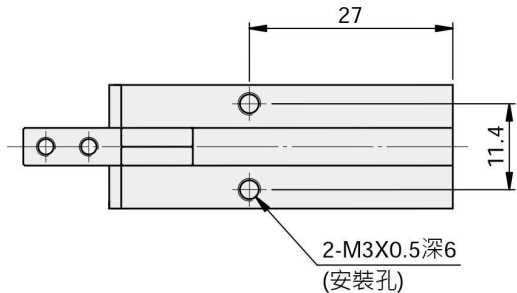
感應器數量

1	1個
2	2個

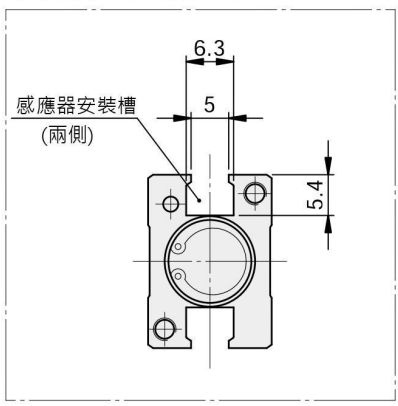
※詳細規格請參閱 4.08.01 ~ 4.08.02。

外型尺寸圖

KHZ10



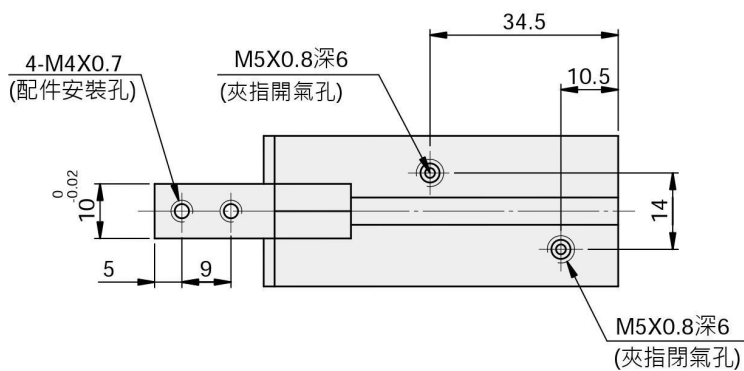
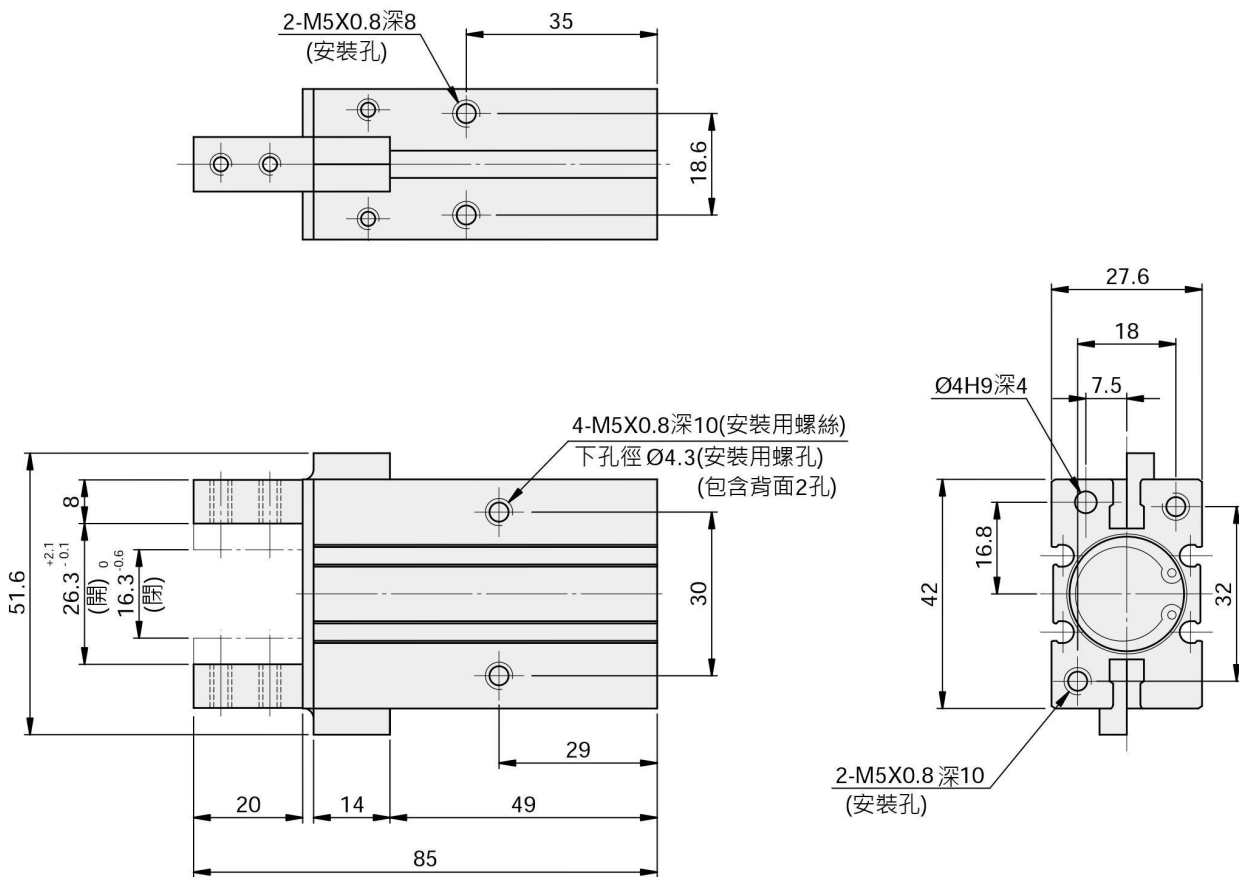
感應器固定槽尺寸



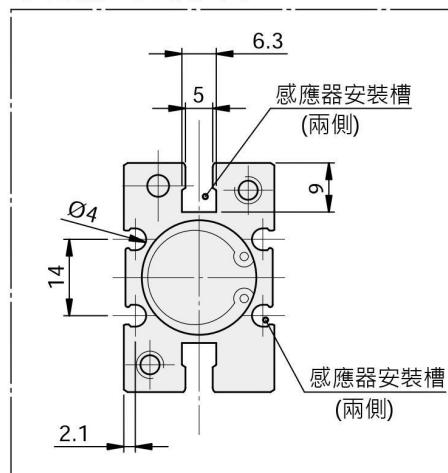
註：只能使用TH感應器搭配固定架。

外型尺寸圖

KHZ20



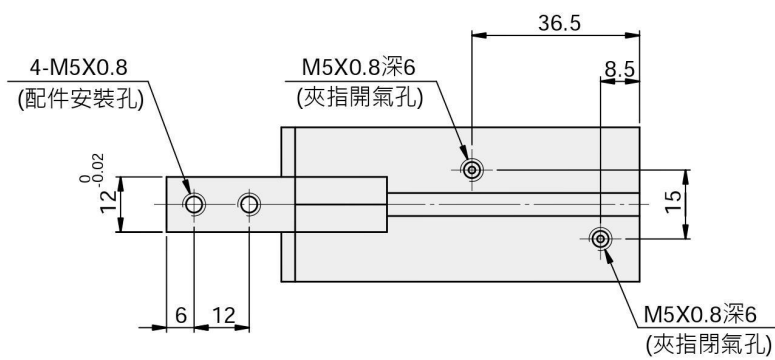
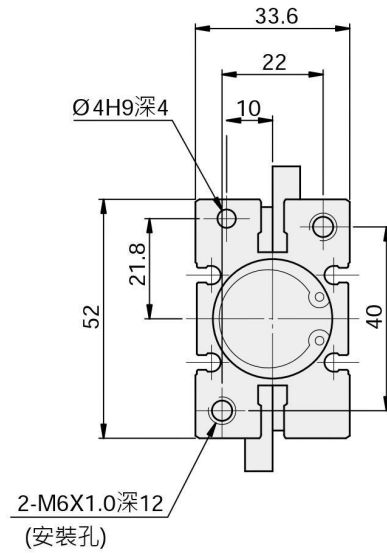
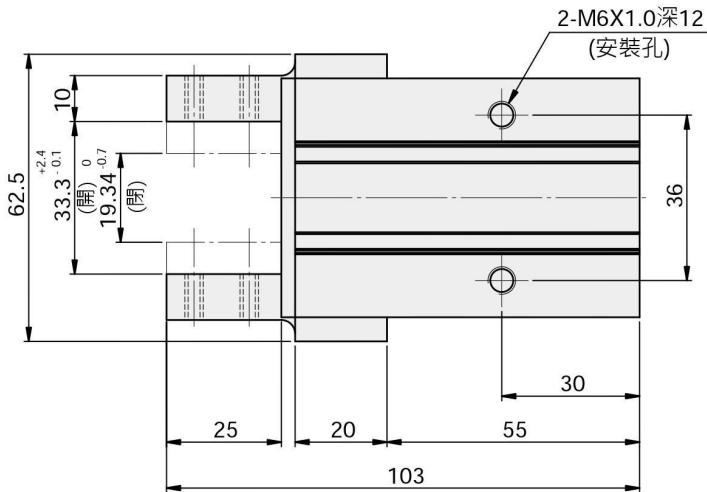
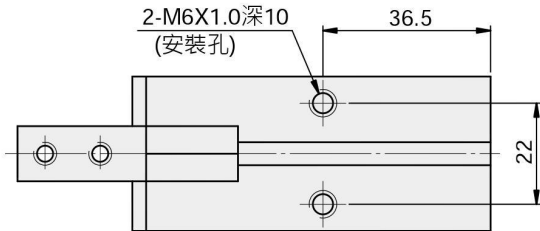
感應器固定槽尺寸



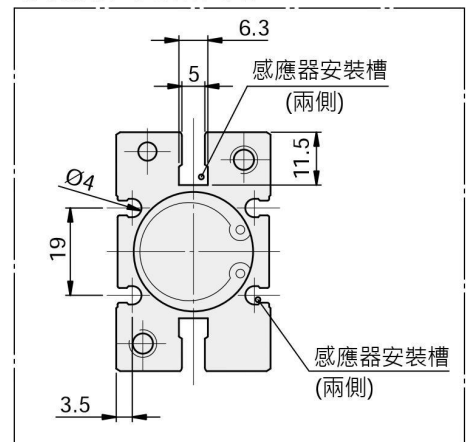
註：使用四角形感應槽時無法作貫穿孔固定。

外型尺寸圖

KHZ25



感應器固定槽尺寸



註：使用四角形感應槽時無法作貫穿孔固定。