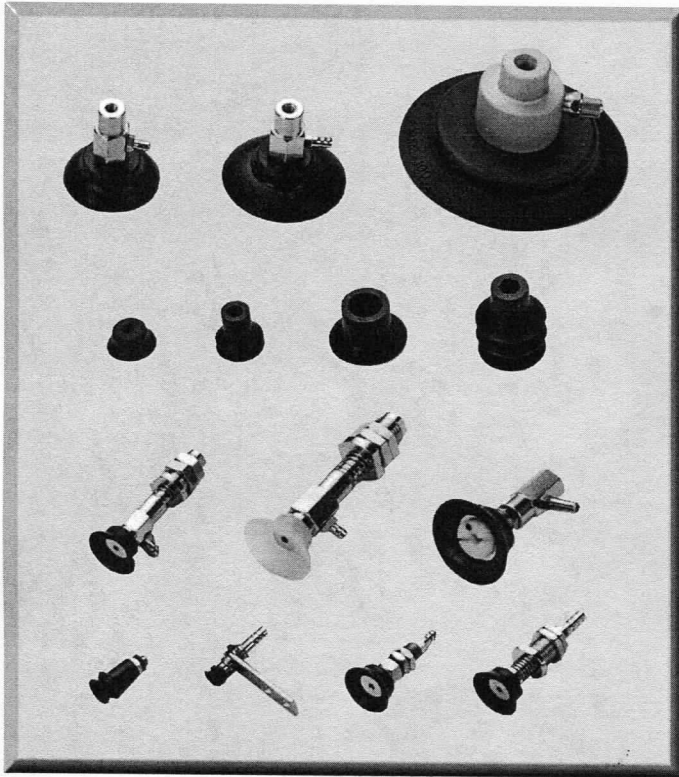


真空吸盤

國產品



■特點

- 特殊盤面構造設計，吸著確實、穩定。
- 吸著時間甚短。
- 吸盤種類豐富，依您的需要提供您最適當的形狀、材質、及尺寸供您安裝。
- 膠質部份，更換簡便，便利您於不同作業環境下，迅速更換不同材質之膠質。
- 膠質材質採用耐磨耗性材種，俱有充分耐久

■真空吸著力之計算

$$W = \frac{P \times A}{760} \times \frac{1}{f} \times (1.0332)$$

W：吸著能力 (kgf)

P：吸著時之真空度 (- mmHg)

A：吸盤面積 (cm²)

f：安全係數

水平吸吊 f = 4 以上，

垂直吸吊 f = 6 ~ 8 以上。

■理論吸著能力表

吸盤尺寸(φ mm)	2	3.5	2×4	3.5×7	5	6	8	10	15	20	25	30	35	40	50	60	80	95	100	120	150	200
吸著面積 (cm ²)	0.031	0.096	0.072	0.218	0.196	0.282	0.502	0.785	1.767	3.141	4.908	7.068	9.621	12.56	19.63	28.27	50.26	70.88	78.53	113	176.7	314.1
- 700 mmHg	0.029	0.089	0.066	0.200	0.18	0.26	0.46	0.72	1.6	2.9	4.5	6.5	8.9	11.6	18.1	26	46	65	72	104	163	289
- 600 mmHg	0.025	0.076	0.056	0.17	0.16	0.22	0.40	0.62	1.4	2.5	3.9	5.6	7.6	9.9	15.5	22	40	54	62	89	140	248
- 500 mmHg	0.021	0.063	0.047	0.14	0.13	0.19	0.33	0.52	1.2	2.1	3.2	4.7	6.3	8.3	12.9	19	33	47	52	74	116	207
- 400 mmHg	0.017	0.051	0.038	0.12	0.10	0.15	0.26	0.41	0.9	1.7	2.6	3.7	5.1	6.6	10.3	15	26	37	41	60	93	165
- 300 mmHg	0.012	0.038	0.028	0.086	0.08	0.112	0.20	0.31	0.7	1.2	1.9	2.8	3.8	5.0	7.8	11	20	28	31	45	70	124
- 200 mmHg	0.008	0.025	0.019	0.058	0.05	0.074	0.132	0.21	0.5	0.8	1.3	1.9	2.5	3.3	5.2	7	13	19	21	30	47	83
- 100 mmHg	0.004	0.013	0.009	0.029	0.03	0.037	0.066	0.10	0.2	0.4	0.7	0.9	1.3	1.7	2.6	4	7	9	10	15	23	41

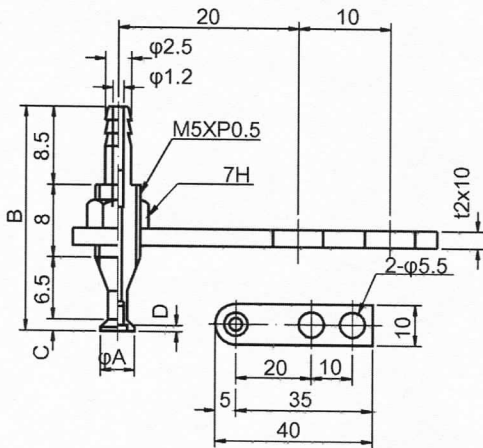
(kgf)

■訂購方式 HOW TO ORDER

		C	TS-20	×5	-N
		①	②	③	④ ⑤
①	系列	C...吸盤代號			
②	配管方向	TK..縱向配管固定型 YK..橫向配管固定型 TS..縱向配管緩衝彈簧型 YS..橫向配管緩衝彈簧型			
③	吸盤尺寸mm	φ2~φ200			
④	行程	CTK,CYK		無	
		CTS,CYS		彈簧行程(如行程表)	
⑤	吸盤材質	N..NBR(合成塑膠) 標準型 S..SILICON(矽膠)			

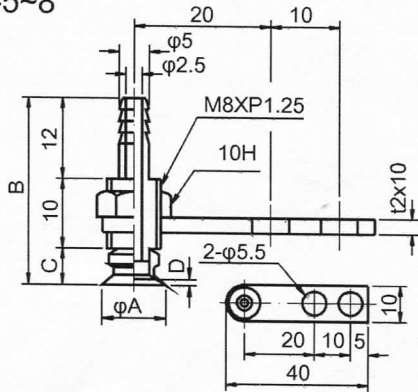
■備註

CTK-2~3.5X7



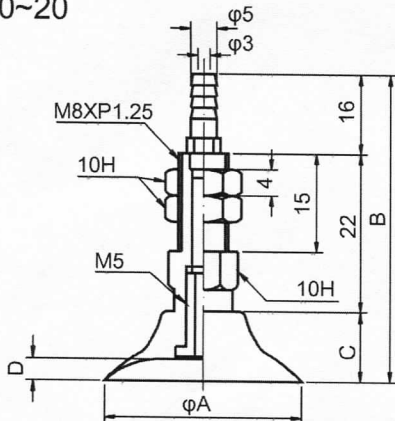
CTK	A	B	C	D	重量(gf)
2	2	23.8	0.8	0.4	8
2X4	2X4	24.7	1.7	0.5	8
3.5	3.5	24.0	1.0	0.5	8
3.5X7	3.5X7	25.5	2.5	0.8	8

CTK-5~8



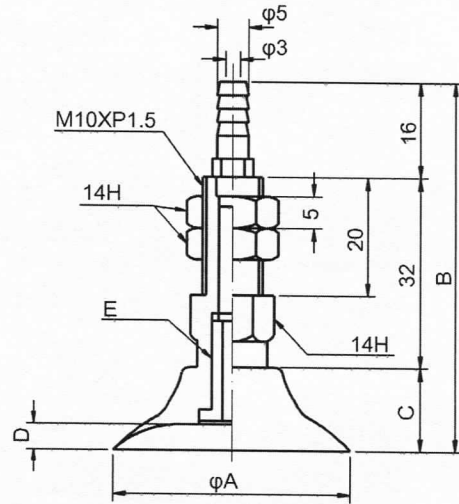
CTK	A	B	C	D	重量(gf)
5	5	28	6	0.9	11
6	6	28	6	1.0	11
8	8	27.5	5.5	1.4	11

CTK-10~20



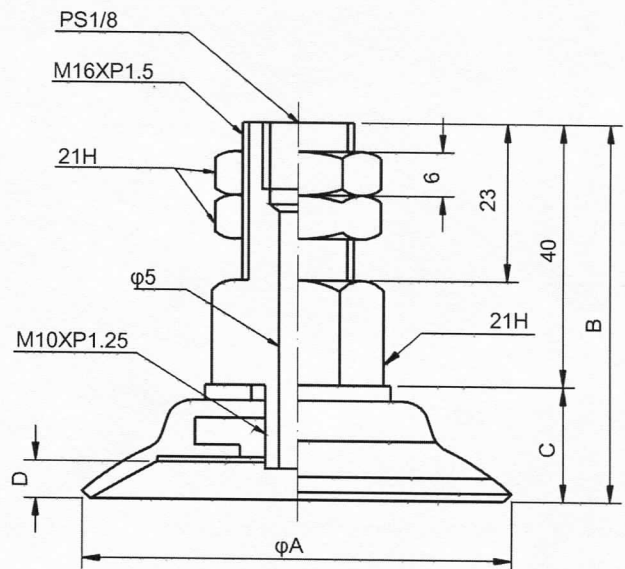
CTK	A	B	C	D	重量(gf)
10	10	46	8	1.3	20
15	15	46	8	1.9	20
20	20	48	10	2.3	20

CTK-25~50



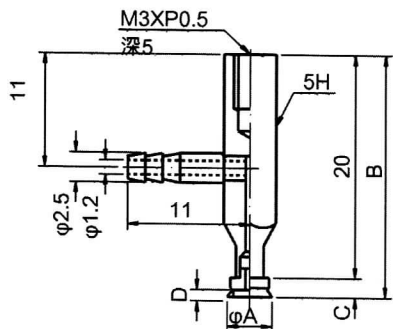
CTK	A	B	C	D	E	重量(gf)
25	25	62	14	3.0	M6	40
30	30	60	12	2.0	M6	40
35	35	62	14	3.0	M6	40
40	40	62	14	3.5	M6	40
50	50	63	15	4.0	M8	50

CTK-60~95



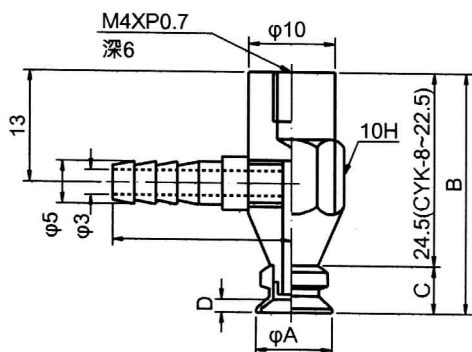
CTK	A	B	C	D	重量(gf)
60	60	56.5	16.5	5	130
80	80	60.5	20.5	6	170
95	93	61	21	6	220

■ CYK-2~3.5X7



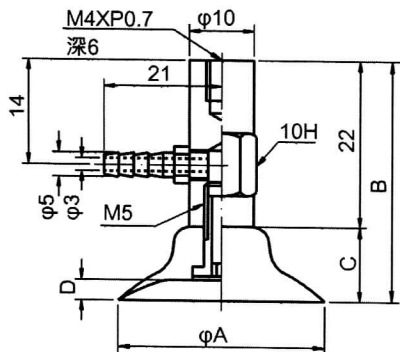
CYK	A	B	C	D	重量(gf)
2	2	20.8	0.8	0.4	3
2X4	2X4	21.7	1.7	0.5	3
3.5	3.5	21	1.0	0.5	3
3.5X7	3.5X7	22.5	2.5	0.8	3

■ CYK-5~8



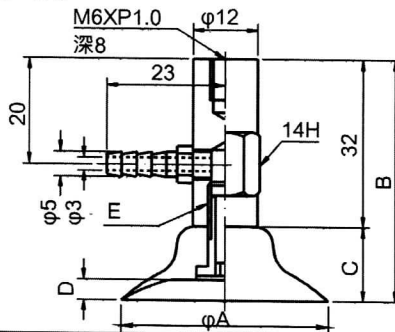
CYK	A	B	C	D	重量(gf)
5	5	28.5	4	0.9	15
6	6	28.5	4	1.0	15
8	8	28	5.5	1.4	15

■ CYK-10~20



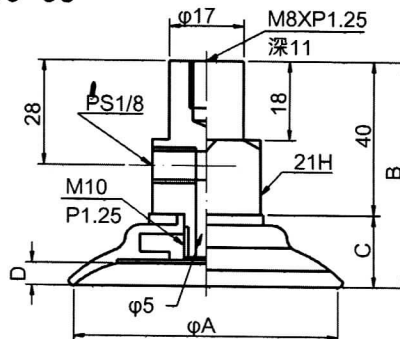
CYK	A	B	C	D	重量(gf)
10	10	30	8	1.3	20
15	15	30	8	1.9	20
20	20	32	10	2.3	20

■ CYK-25~50



CYK	A	B	C	D	E	重量(gf)
25	25	46	14	3.0	M6	40
30	30	44	12	2.0	M6	40
35	35	46	14	3.0	M6	40
40	40	46	14	3.5	M6	40
50	50	47	15	4.0	M8	40

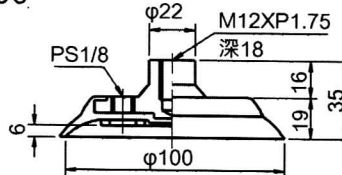
■ CYK-60~95



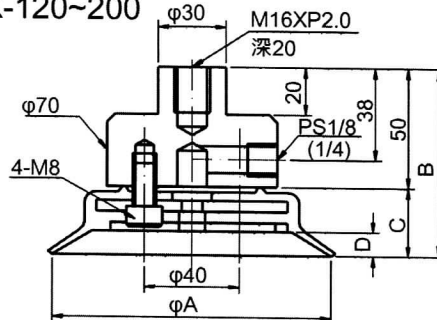
CYK	A	B	C	D	重量(gf)
60	60	56.5	16.5	5	120
80	80	60.5	20.5	6	160
95	93	61	21	6	210

■ CYK-100

重量: 140gf



■ CYK-120~200

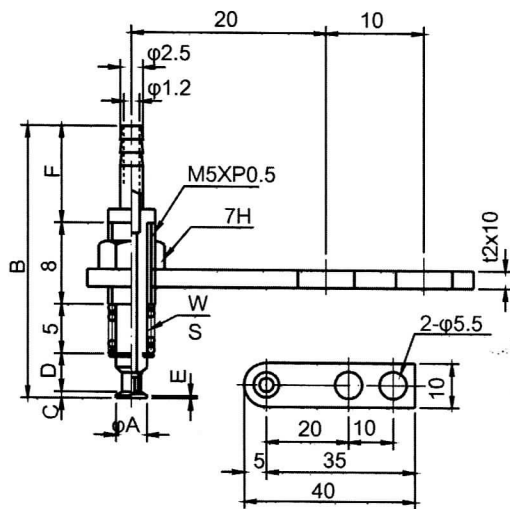


CYK	A	B	C	D	重量(gf)
120	120	74	24	6	640
150	150	87.5	37.5	14.5	910
200	200	87.5	37.5	13	1200

■ CTS彈簧行程表

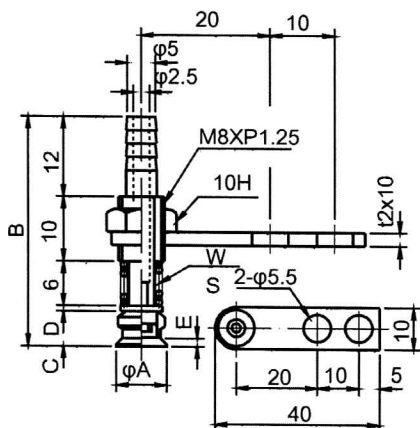
規格型式	彈簧行程(mm)
CTS 3.5, 3.5x7	2.5, 5
CTS 5, 6, 8	3, 10, 15, 25
CTS 10, 15, 20	4, 10, 20, 30
CTS 25, 30, 35, 40, 50	6, 15, 30, 50
CTS 60, 80, 95	10, 30, 50, 70

■ CTS-2~3.5X7



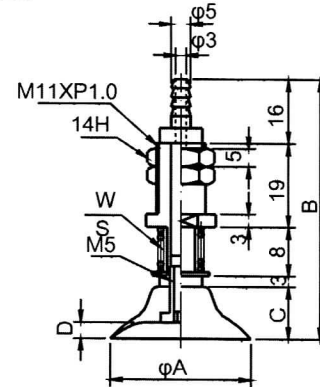
CTS	A	B	C	D	E	F	W(kgf)	S(m/m)	重量(gf)
2	2	27.8	0.8	4	0.4	10	0.01	2.5	7
2X4	2X4	28.7	1.7	4	0.5	10	0.08	2.5	7
3.5	3.5	28.0	1.0	4	0.5	10	0.01	2.5	7
3.5X7	3.5X7	29.5	2.5	5	0.8	9	0.08	2.5	7

■ CTS-5~8



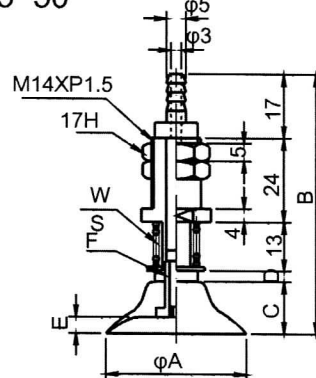
CTS	A	B	C	D	E	W(kgf)	S(m/m)	重量(gf)
5	5	34.6	4	2.6	0.9	0.1	3	10
6	6	34.6	4	2.6	1.0	0.1	3	10
8	8	34.1	5.5	0.6	1.4	0.1	3	10

■ CTS-10~20



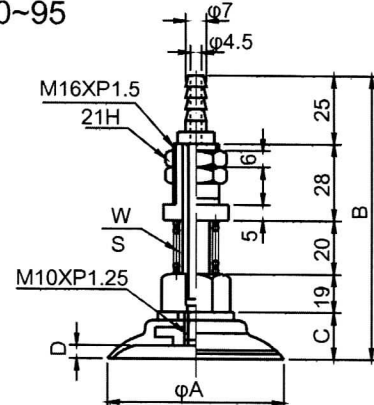
CTS	A	B	C	D	W(kgf)	S(m/m)	重量(gf)
10	10	54	8	1.3	0.3	4	20
15	15	54	8	1.9	0.3	4	20
20	20	56	10	2.3	0.3	4	20

■ CTS-25~50



CTS	A	B	C	D	E	F	W(kgf)	S(m/m)	重量(gf)
25	25	71	14	3	3	M6	0.4	6	40
30	30	69	12	3	2	M6	0.4	6	40
35	35	71	14	3	3	M6	0.9	6	40
40	40	71	14	3	4	M6	0.9	6	40
50	50	89	15	20	4	M8	0.9	6	70

■ CTS-60~95



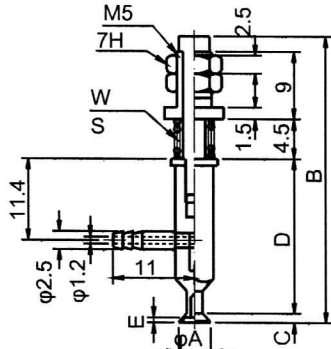
CTS	A	B	C	D	W(kgf)	S(m/m)	重量(gf)
60	60	108.5	16.5	5	1.0	10	172
80	80	112.5	20.5	6	1.0	10	208
95	93	113	21	6	1.0	10	241

真空吸盤

緩衝彈簧型

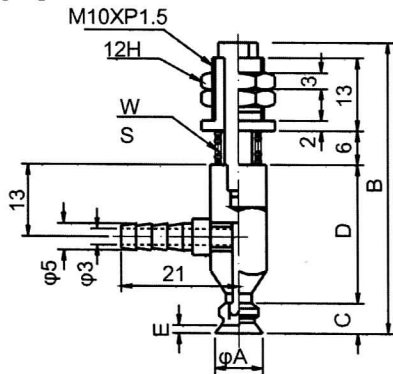
CYS系列
國產品

■CYS-2~3.5X7



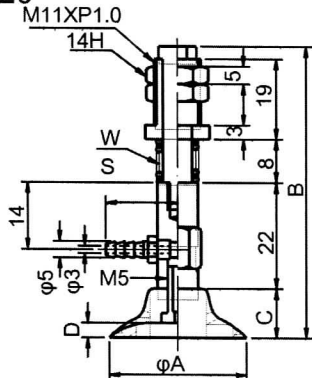
CYS	A	B	C	D	E	W(kgf)	S(m/m)	重量(gf)
2	2	36.5	0.8	20.4	0.4	0.01	2.5	5
2X4	2X4	37.6	1.7	20.4	0.5	0.08	2.5	6
3.5	3.5	36.9	1.0	20.4	0.5	0.01	2.5	5
3.5X7	3.5X7	38.5	2.5	20.5	0.8	0.08	2.5	6

■CYS-5~8



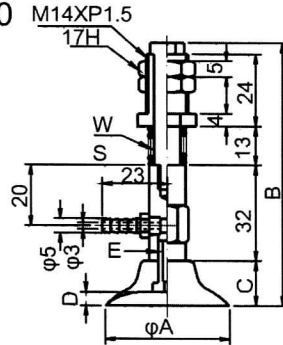
CYS	A	B	C	D	E	W(kgf)	S(m/m)	重量(gf)
5	5	50.5	4	24.5	0.9	0.1	3	25
6	6	50.5	4	24.5	1.0	0.1	3	25
8	8	50	5.5	22.5	1.4	0.1	3	25

■CYS-10~20



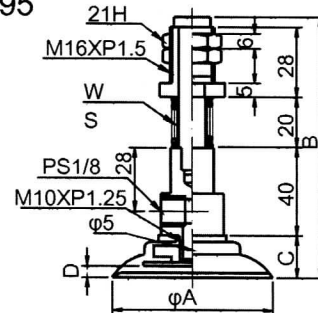
CYS	A	B	C	D	W(kgf)	S(m/m)	重量(gf)
10	10	60	8	1.3	0.3	4	36
15	15	60	8	1.9	0.3	4	36
20	20	62	10	2.3	0.3	4	40

■CYS-25~50



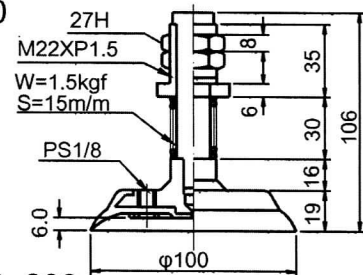
CYS	A	B	C	D	E	W(kgf)	S(m/m)	重量(gf)
25	25	87	14	3.0	M6	0.4	6	78
30	30	85	12	2.0	M6	0.4	6	78
35	35	87	14	3.0	M6	0.9	6	81
40	40	87	14	3.5	M6	0.9	6	84
50	50	88	15	4.0	M8	0.9	6	88

■CYS-60~95



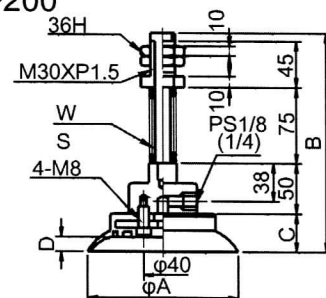
CYS	A	B	C	D	W(kgf)	S(m/m)	重量(gf)
60	60	108.5	16.5	5	1.0	10	211
80	80	112.5	20.5	6	1.0	10	248
95	93	113	21	6	1.0	10	280

■CYS-100



重量：353gf

■CYS-120~200



CYS	A	B	C	D	W(kgf)	S(m/m)	重量(gf)
120	120	203.5	24	6	1.5	20	1240
150	150	215.5	37.5	14.5	1.5	20	1480
200	200	215.5	37.5	13	1.5	20	1800