



■ 訂購方式

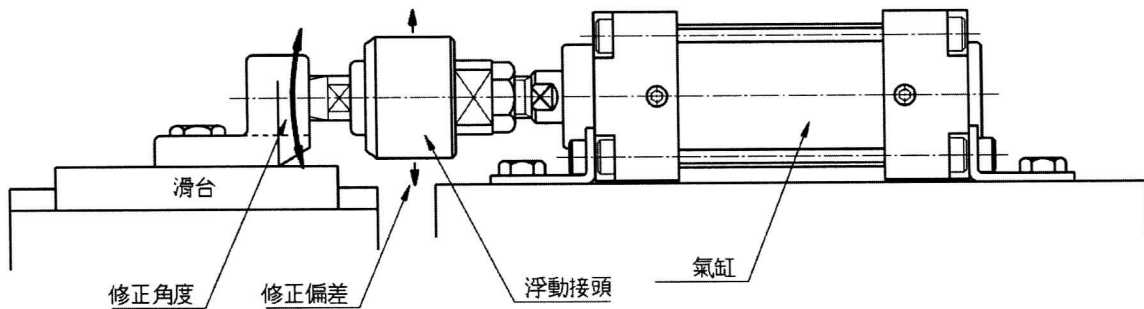
KG - 1006 - T

| | |

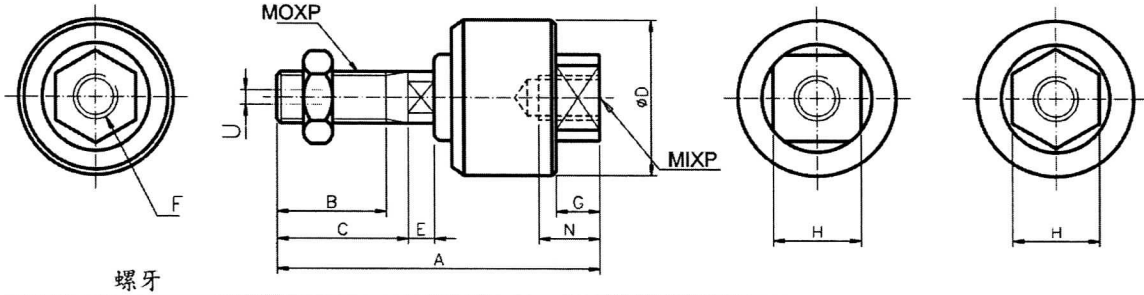
① ② ③

①	系列	KG…浮動接頭
②	規格	代表螺牙規格
③	型式	T…標準型 F…附F型板 L…附L型板

■ 浮動接頭使用例

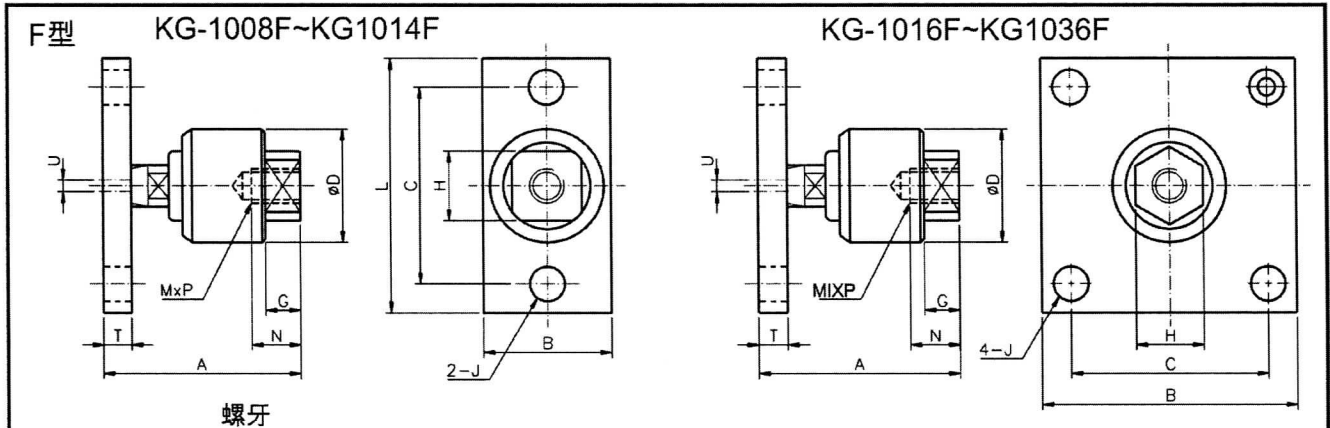


T型



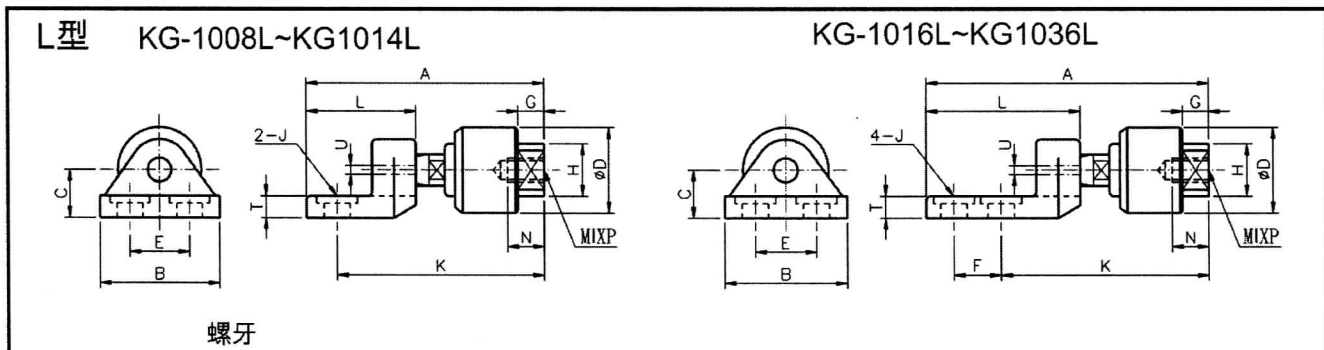
規格	MO(I)XP	A	B	C	D	E	F	G	H	N	U偏移量
KG-1004T	M4X0.7	24.5	8	9	12	2	4	4	8	7	0.5
KG-1005T	M5X0.8	38	14	15	18	3	5	5	11	9	0.5
KG-1006T	M6X1.0	38	14	15	18	3	6	5	11	9	0.5
KG-1008T	M8X1.25	50	18	20	24	4	8	7	14	12	0.5
KG-1010T	M10X1.25/1.5	59	20	22	26	5	10	7	17	14	0.75
KG-1012T	M12X1.25/1.5	57	20	22	28	5	12	8	19	12	0.75
KG-1014T	M14X1.5	70	21	24	35	7	14	8	22	17	1
KG-1016T	M16X1.5	90	26	28	45	9	16	13	28	24	1.25
KG-1018T	M18X1.5	90	26	28	45	9	18	13	28	24	1.25
KG-1020T	M20X1.5	103	30	32	55	10	20	16	32	27	2
KG-1022T	M22X1.5	103	30	32	55	10	22	16	32	27	2
KG-1024T	M24X1.5	124	35	38	61	12	24	19	41	33	2.5
KG-1026T	M26X1.5	130	43	45	61	12	26	19	41	33	2.5
KG-1027T	M27X2.0	153	63	65	63	20	27	19	41	33	3
KG-1030T	M30X1.5	153	57	59	63	20	30	18	41	33	4
KG-1036T	M36X1.5	195	80	82	75	18	36	22	50	41	2.5

使用壓力：空壓10kg/cm²以下，油壓 70kg/cm²以下



螺牙

規格	MIXP	A	B	L	C	D	T	J	G	H	N	U偏移量
KG-1008F	M8X1.25	37	25	52	40	24	6	7	7	14	12	0.5
KG-1010F	M10X1.25/1.5	46	32	56	44	26	9	7	7	17	14	0.75
KG-1012F	M12X1.25/1.5	44	32	56	44	28	9	7	8	19	12	0.75
KG-1014F	M14X1.5	57	38	80	60	35	12	11	8	22	17	1
KG-1016F	M16X1.5	77	74	-	45	45	15	11	13	28	24	1.25
KG-1018F	M18X1.5	77	74	-	45	45	15	11	13	28	24	1.25
KG-1020F	M20X1.5	89	100	-	62	55	18	14	16	32	27	2
KG-1022F	M22X1.5	89	100	-	62	55	18	14	16	32	27	2
KG-1024F	M24X1.5	107	100	-	70	61	21	14	19	41	33	2.5
KG-1026F	M26X1.5	107	100	-	70	61	21	14	19	41	33	2.5
KG-1027F	M27X2.0	120	100	-	70	63	21	14	18	41	33	2.5
KG-1030F	M30X1.5	120	100	-	70	63	21	14	18	41	33	2.5
KG-1036F	M27X2.0	133	130	-	95	75	25	16	22	50	41	3



螺牙

規格	MIXP	A	B	C	D	E	F	K	L	T	J	G	H	N	U偏移量
KG-1008L	M8X1.25	66	44	15	24	26	-	56	29	4	9	7	14	12	0.5
KG-1010L	M10X1.25/1.5	80	44	19	26	26	-	69	35	5	9	7	17	14	0.75
KG-1012L	M12X1.25/1.5	78	44	19	28	26	-	67	35	5	9	8	19	12	0.75
KG-1014L	M14X1.5	105	66	22	35	36	-	89.5	56	10	14	8	22	17	1
KG-1016L	M16X1.5	149	60	28	45	32	32	103	90	15	11	13	28	24	1.25
KG-1018L	M18X1.5	149	60	28	45	32	32	103	90	15	11	13	28	24	1.25
KG-1020L	M20X1.5	178	68	35	55	36	36	125	106	20	14	16	32	27	2
KG-1022L	M22X1.5	178	68	35	55	36	36	125	106	20	14	16	32	27	2
KG-1024L	M24X1.5	198	68	42	61	36	36	145	112	20	14	19	41	33	2.5
KG-1026L	M26X1.5	204	68	42	61	36	36	151	112	20	14	19	41	33	2.5