

迷你型電子式壓力開關

EP系列



※壓力設定至少要相差六個digits

■訂購方式

		EP	-	P43	-	NPN	-	
		①		②		③		④
①	系列	迷你型電子式壓力開關						
②	壓力類型	P43...正壓 C43連成壓 V43...負壓						
③	輸出類型	NPN...2NPN+1類比輸出(4~20mA) 標準型						
④	配件類型 (選購)	空白...不附固定架 A:(BT12+BT-13)...垂直固定架+ 水平固定架 B:(PA-C)...面板接合器 C:(PA-D)...面板接合器+前保護蓋						

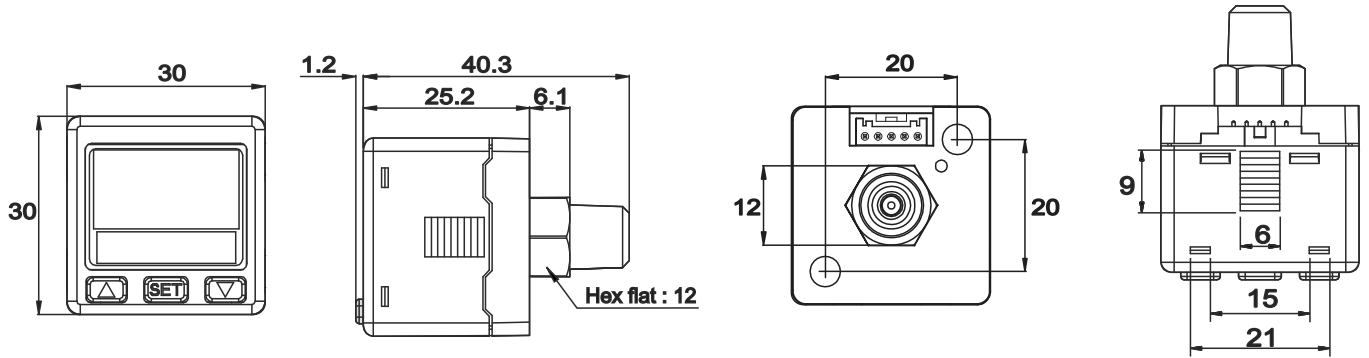
■規範

項目	型號	EP-P43正壓(標準型)	EP-V43負壓(真空)	EP-C43連成壓
鎖定壓力範圍		0.000~1.0000 MPa	0.0 ~ -101.3 kPa	-100.0~100.0 kPa
設定壓力範圍		-0.100~1.000 MPa	10.0~ -101.3 kPa	-101.0~101.0 kpa
耐受壓力		1.5 MPa	300 kPa	300 kPa
適用氣體		空氣(非腐蝕性, 不可燃性)		
壓力單位設定	Kpa	-		-
	Mpa	0.001		0.001
	Kgf/cm ²	0.001		0.001
	Bar	0.01		0.001
	Psi	0.1		0.01
	mmHg	1		1
	inHg	-		0.1
電源電壓		12~24VDC±10%, 漣波峰值10%以下		
消費電流		≤ 40mA(無負載時)		
輸出形式		2個NPN, 最大負載電流: 125mA, 最大使用電壓: 30VDC, 內部電壓降≤1.5V 2個PNP, 最大負載電流: 125mA, 最大使用電壓: 24VDC, 內部電壓降≤1.5V		
精度		± 0.2%。F.S.±1digit以下		
應差	應差模式	可調		
	Window comparator模式	不可調(3 digit)		
反應時間(預防誤動作功能)		2.5ms以下(預防誤動作有25ms, 100ms, 250, 500, 1000, 1500ms選項)		
輸出短路保護		有		
顯示精確度		±2%, F.S.±1digit以下(周圍溫度25±3°C)		
動作指示燈		綠色LED(OUT1=ON時), 紅色LED(OUT2=ON時)		
Analog輸出		輸出電壓: 1~5V±2.5% F.S.以下(比率壓力範圍下), 直線性: ±1% F.S.		
接管孔徑		PT1/8		

迷你型電子式壓力開關

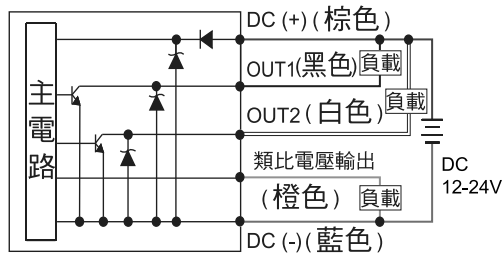
EP系列

● 尺寸圖

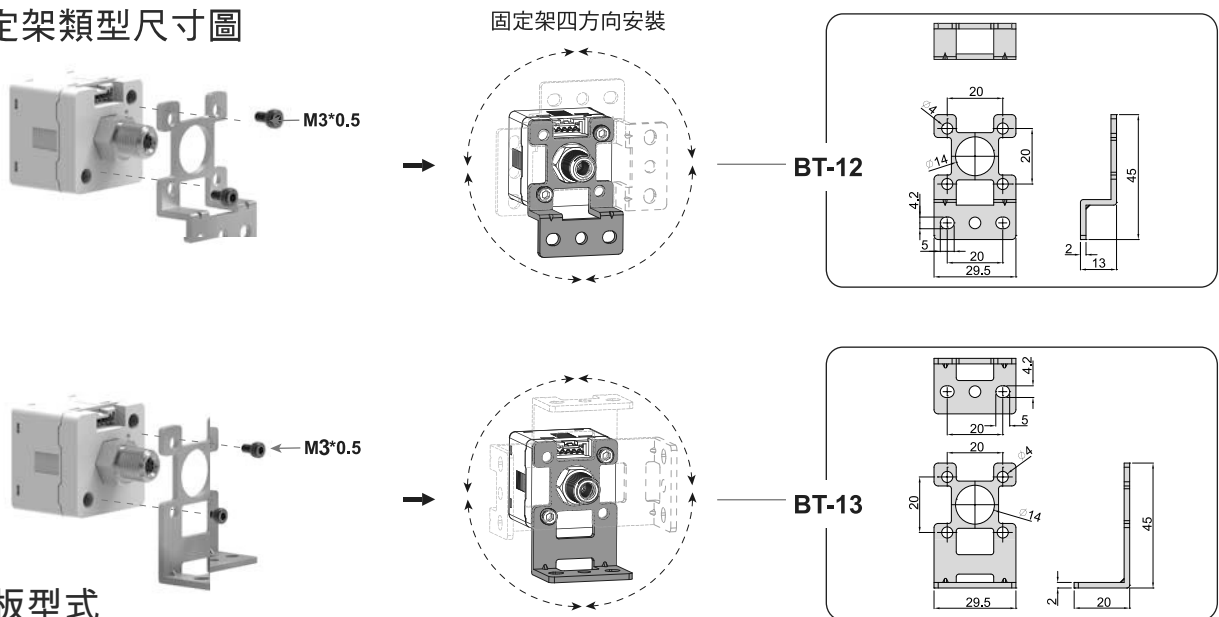


● 電路接線圖

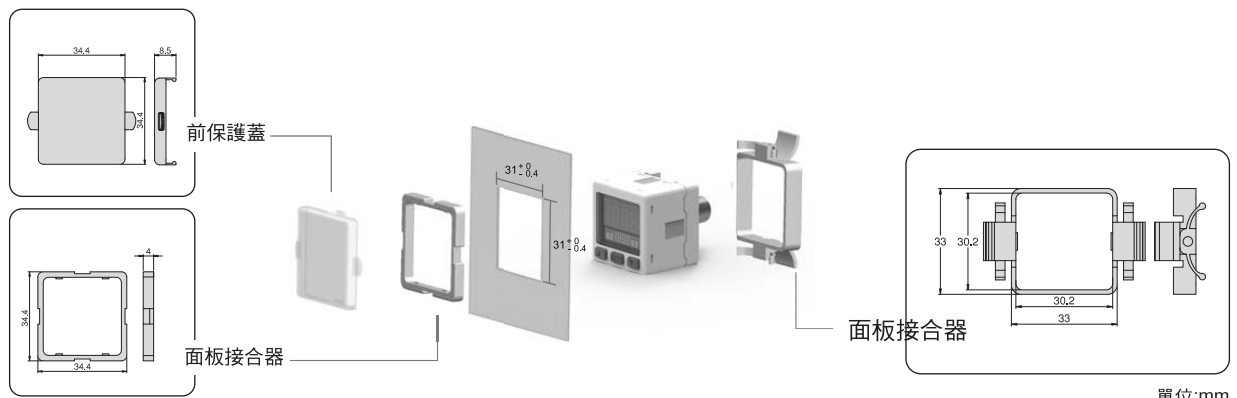
EP-□43-NPN-□
2 NPN + 類比輸出(4~20mA)



● 固定架類型尺寸圖



● 面板型式



單位:mm