




# ROTARY INDEX TABLE RY Series

## 氣壓分度盤 RY 系列

RY	180	4
系列 Series	圓盤大小 Workplate size	等分 No. of division
	Ø180 Ø250 Ø320	4 6 8 12 24

**迴轉盤**  
Rotary Plate

**治具安裝孔**  
Mounting Hole

**感應器**  
前後位置檢知。  
**Reed Switch**  
Position Sense.

**注油孔**  
潤滑迴轉盤專用。  
**Grease nipples**  
Used to lubricate the grooved track on which table plate travels.

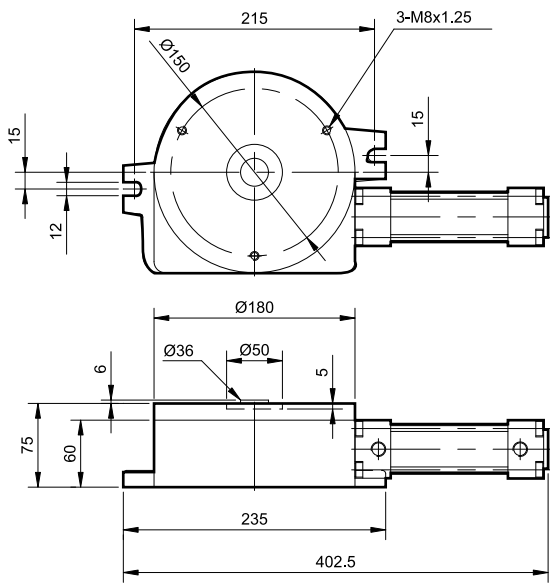
**調速接頭**  
調整氣缸前進速度。  
**Speed Controller**  
Regulate the rotary plate speed.



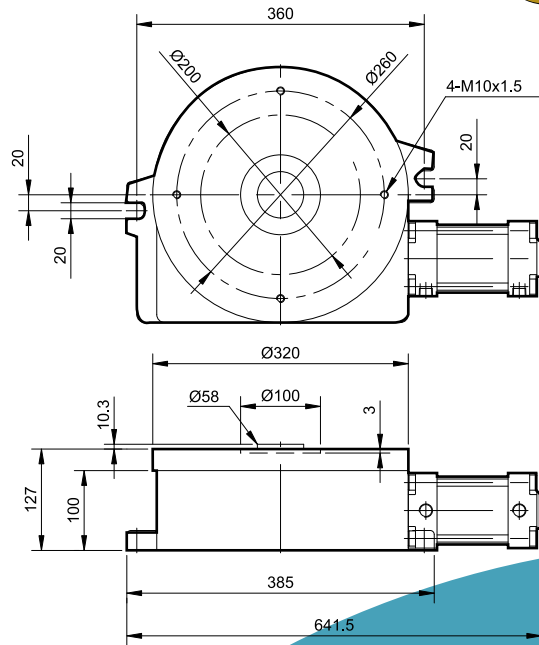
### 特點/Peculiarity

- 操作控制單純，只要有空壓(油壓)訊號或電氣訊號配合控制回路，整套即可使用。
- 反應快，可與攻牙機、銼床、鉚釘機超音波、燙金或其它工作機配合，形成自動生產。
- 其工作站調整簡單，標準分度4，6，8，12，24特殊分割可另行製造。
- 附有緩衝可減少其衝擊。
- 慣性大時，亦無移位之現象。
- Simple operation, the whole system can be controlled by air signal, hydraulic pressure signal or electrical signal.
- Automate the production. To integrate with tapping machine, milling machine, riveting machine, air presses, hydraulic presses.
- Easy to adjust in standard divisions 4, 6, 8, 12, 24. Special divisions are available upon request.
- To reduce the impact, bumper is attached.
- Tolerate heavy torque with no deviation.

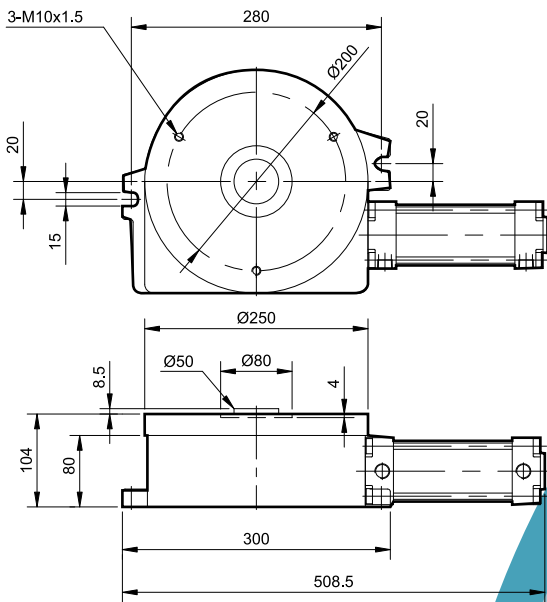
## 外型尺寸圖/External Dimensions



RY-180



RY-320



RY-250

## 規範/Specifications:

規格 Model	RY-180	RY-250	RY-320
使用流體 Operating fluid	空氣/Compressed air	空氣/Compressed air	空氣/Compressed air
操作壓力 Operating pressure	0.49~0.69Mpa (5~7kgf/cm <sup>2</sup> )	0.49~0.69Mpa (5~7kgf/cm <sup>2</sup> )	0.49~0.69Mpa (5~7kgf/cm <sup>2</sup> )
迴轉方向 Rotary direction	順時/Clockwise	順時/Clockwise	順時/Clockwise
最大載重 Tolerant loading capacity	50 Kg	100 Kg	200 Kg
製品重量 Weight	11 Kg	28 Kg	58 Kg
製品總高 Height	75 mm	104 mm	127 mm
面板直徑 Plate diameter	180 mm	250 mm	320 mm
割出方式 Division type	棘輪式/Ratchet type	棘輪式/Ratchet type	棘輪式/Ratchet type
割出等份 Division part	4, 6, 8, 12, 24	4, 6, 8, 12, 24	4, 6, 8, 12, 24
割出精度 Division precision	±0.02 mm	±0.02 mm	±0.02 mm
治具板最大直徑 Max. plate diameter	280 mm	400 mm	600 mm
氣缸規格 Cylinder dimension	Ø40 x 75	Ø63 x 100	Ø80 x 145

● 本公司保有尺寸更改的權利。  
We reserve the right to revise the external dimension.