







直接頭		
		
型式	口徑mm	牙徑
SPC 4-M5	φ 4	M5X0.8
SPC 4-01	φ 4	PT1/8"
SPC 4-02	φ 4	PT1/4"
SPC 6-M5	φ 6	M5X0.8
SPC 6-01	φ 6	PT1/8"
SPC 6-02	φ 6	PT1/4"
SPC 6-03	φ 6	PT3/8"
SPC 6-04	φ 6	PT1/2"
SPC 8-01	φ 8	PT1/8"
SPC 8-02	φ 8	PT1/4"
SPC 8-03	φ 8	PT3/8"
SPC 8-04	φ 8	PT1/2"
SPC 10-01	φ 10	PT1/8"
SPC 10-02	φ 10	PT1/4"
SPC 10-03	φ 10	PT3/8"
SPC 10-04	φ 10	PT1/2"
SPL 12-02	φ 12	PT1/4"
SPL 12-03	φ 12	PT3/8"
SPL 12-04	φ 12	PT1/2"


彎接頭		
		
型式	口徑mm	牙徑
SPL 4-M5	φ 4	M5X0.8
SPL 4-01	φ 4	PT1/8"
SPL 4-02	φ 4	PT1/4"
SPL 6-M5	φ 6	M5X0.8
SPL 6-01	φ 6	PT1/8"
SPL 6-02	φ 6	PT1/4"
SPL 6-03	φ 6	PT3/8"
SPL 6-04	φ 6	PT1/2"
SPL 8-01	φ 8	PT1/8"
SPL 8-02	φ 8	PT1/4"
SPL 8-03	φ 8	PT3/8"
SPL 8-04	φ 8	PT1/2"
SPL10-01	φ 10	PT1/8"
SPL10-02	φ 10	PT1/4"
SPL10-03	φ 10	PT3/8"
SPL10-04	φ 10	PT1/2"
SPL12-02	φ 12	PT1/4"
SPL12-03	φ 12	PT3/8"
SPL12-04	φ 12	PT1/2"


T型三通接頭		
		
型式	口徑mm	牙徑
SPB 4-M5	φ 4	M5X0.8
SPB 4-01	φ 4	PT1/8"
SPB 4-02	φ 4	PT1/4"
SPB 6-M5	φ 6	M5X0.8
SPB 6-01	φ 6	PT1/8"
SPB 6-02	φ 6	PT1/4"
SPB 6-03	φ 6	PT3/8"
SPB 8-01	φ 8	PT1/8"
SPB 8-02	φ 8	PT1/4"
SPB 8-03	φ 8	PT3/8"
SPB10-01	φ 10	PT1/8"
SPB10-02	φ 10	PT1/4"
SPB10-03	φ 10	PT3/8"
SPB10-04	φ 10	PT1/2"
SPB12-02	φ 12	PT1/4"
SPB12-03	φ 12	PT3/8"
SPB12-04	φ 12	PT1/2"

F型三通接頭		
		
型式	口徑mm	牙徑
SPD4-M5	φ 4	M5X0.8
SPD4-01	φ 4	PT1/8"
SPD4-02	φ 4	PT1/4"
SPD6-M5	φ 6	M5X0.8
SPD6-01	φ 6	PT1/8"
SPD6-02	φ 6	PT1/4"
SPD6-03	φ 6	PT3/8"
SPD8-01	φ 8	PT1/8"
SPD8-02	φ 8	PT1/4"
SPD8-03	φ 8	PT3/8"
SPD10-01	φ 10	PT1/8"
SPD10-02	φ 10	PT1/4"
SPD10-03	φ 10	PT3/8"
SPD10-04	φ 10	PT1/2"
SPD12-02	φ 12	PT1/4"
SPD12-03	φ 12	PT3/8"
SPD12-04	φ 12	PT1/2"

短型彎接頭		
		
型式	口徑mm	牙徑
SPH 4-M5	φ 4	M5X0.8
SPH 4-01	φ 4	PT1/8"
SPH 4-02	φ 4	PT1/4"
SPH 6-M5	φ 6	M5X0.8
SPH 6-01	φ 6	PT1/8"
SPH 6-02	φ 6	PT1/4"
SPH 6-03	φ 6	PT3/8"
SPH 8-01	φ 8	PT1/8"
SPH 8-02	φ 8	PT1/4"
SPH 8-03	φ 8	PT3/8"
SPH 10-01	φ 10	PT1/8"
SPH10-02	φ 10	PT1/4"
SPH10-03	φ 10	PT3/8"
SPH10-04	φ 10	PT1/2"
SPH12-02	φ 12	PT1/4"
SPH12-03	φ 12	PT3/8"
SPH12-04	φ 12	PT1/2"

直立內牙接頭		
		
型式	口徑mm	牙徑
SPCF4-M5	φ 4	M5X0.8
SPCF 4-01	φ 4	PT1/8"
SPCF 6-01	φ 6	PT1/8"
SPCF 6-02	φ 6	PT1/4"
SPCF 6-03	φ 6	PT3/8"
SPCF 8-01	φ 8	PT1/8"
SPCF 8-02	φ 8	PT1/4"
SPCF 8-03	φ 8	PT3/8"
SPCF10-02	φ 10	PT1/4"
SPCF10-03	φ 10	PT3/8"
SPCF10-04	φ 10	PT1/2"
SPCF12-03	φ 12	PT3/8"
SPCF12-04	φ 12	PT1/2"

T型三通接頭		
		
型式	口徑mm	牙徑
SPE-4	φ 4	-
SPE-6	φ 6	-
SPE-8	φ 8	-
SPE-10	φ 10	-
SPE-12	φ 12	-


Y型三通接頭		
		
型式	口徑mm	牙徑
SPX 4-M5	φ 4	M5X0.8
SPX 4-01	φ 4	PT1/8"
SPX 4-02	φ 4	PT1/4"
SPX 6-M5	φ 6	M5X0.8
SPX 6-01	φ 6	PT1/8"
SPX 6-02	φ 6	PT1/4"
SPX 6-03	φ 6	PT3/8"
SPX 8-01	φ 8	PT1/8"
SPX 8-02	φ 8	PT1/4"
SPX 8-03	φ 8	PT3/8"
SPX10-02	φ 10	PT1/4"
SPX10-03	φ 10	PT3/8"
SPX10-04	φ 10	PT1/2"
SPX12-02	φ 12	PT1/4"
SPX12-03	φ 12	PT3/8"
SPX12-04	φ 12	PT1/2"

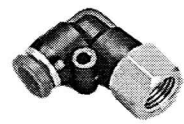
Y型三通接頭		
		
型式	口徑mm	牙徑
SPY-4	φ 4	-
SPY-6	φ 6	-
SPY-8	φ 8	-
SPY-10	φ 10	-
SPY-12	φ 12	-


快速接頭


國產品


JS系列


加長接頭		
		
型 式	口徑mm	牙 徑
SPLL4-01	φ4	PT1/8"
SPLL4-02	φ4	PT1/4"
SPLL6-01	φ6	PT1/8"
SPLL6-02	φ6	PT1/4"
SPLL6-03	φ6	PT3/8"
SPLL8-01	φ8	PT1/8"
SPLL8-02	φ8	PT1/4"
SPLL8-03	φ8	PT3/8"
SPLL10-01	φ10	PT1/8"
SPLL10-02	φ10	PT1/4"
SPLL10-03	φ10	PT3/8"
SPLL10-04	φ10	PT1/2"
SPLL12-02	φ12	PT1/4"
SPLL12-03	φ12	PT3/8"
SPLL12-04	φ12	PT1/2"
SPLL12-03	φ12	PT3/8"
SPLL12-04	φ12	PT1/2"


內牙接頭		
		
型 式	口徑mm	牙 徑
SPLF4-01	φ4	PT1/8"
SPLF4-02	φ4	PT1/4"
SPLF6-01	φ6	PT1/8"
SPLF6-02	φ6	PT1/4"
SPLF6-03	φ6	PT3/8"
SPLF6-04	φ6	PT1/2"
SPLF8-01	φ8	PT1/8"
SPLF8-02	φ8	PT1/4"
SPLF8-03	φ8	PT3/8"
SPLF8-04	φ8	PT1/2"
SPLF10-01	φ10	PT1/8"
SPLF10-02	φ10	PT1/4"
SPLF10-03	φ10	PT3/8"
SPLF10-04	φ10	PT1/2"
SPLF12-02	φ12	PT1/4"
SPLF10-04	φ10	PT1/2"
SPLF12-02	φ12	PT1/4"

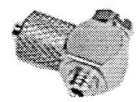
雙 接 頭		
		
型 式	口徑mm	
SPU4	φ4	
SPU6	φ6	
SPU8	φ8	
SPU10	φ10	
SPU12	φ12	


隔壁接頭		
		
型 式	口徑mm	
SPM-4	φ4	
SPM-6	φ6	
SPM-8	φ8	
SPM-10	φ10	
SPM-12	φ12	

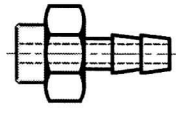
雙 接 彎 頭		
		
型 式	口徑mm	
SPV4	φ4	
SPV6	φ6	
SPV8	φ8	
SPV10	φ10	
SPV12	φ12	


多 孔 接 頭		
		
型 式	口徑mm	
SPKG4	φ4	
SPKG6	φ6	
SPKG8	φ8	
SPKG10	φ10	
SPKG12	φ12	

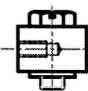
異 徑 接 頭	
	
型 式	口徑mm
CTG6-4	φ6→φ4
CTG8-6	φ8→φ6
CTG10-8	φ10→φ8
CTG12-10	φ12→φ10

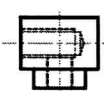
電 鍍 彎 接 頭		
		
型 式	口徑mm	牙 徑
CBL4-M5	φ4	M5
CBL6-M5	φ6	M5

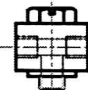
電 鍍 直 接 頭		
		
型 式	口徑mm	牙 徑
CB4-M5	φ4	M5
CB4-01	φ4	PT1/8"
CB6-M5	φ6	M5
CB6-01	φ6	PT1/8"

電 鍍 直 接 頭		
		
型 式	口 徑	牙 徑
FW-4M3	φ4x2	M3
FW-4M5	φ4x2.5	M5
FW-6M5	φ6x4	M5

Y型三通異徑快速接頭		
管徑	規 格	訂 購 方 式
6mm	SPYD6-4-4	SPYD- φD1 - φD2
8mm	SPYD8-6-6	規 格 管徑 管徑
10mm	SPYD10-8-8	φD1  φD2
12mm	SPYD12-10-10	φD2

活 動 彎 頭 牙 FWG	
FWG-M5	

內 牙 彎 頭 FWU	
FWU-M5	

活 動 三 通 管 FWH	
FWH-M5	

內 牙 三 通 FWT	
FWT-M5	