

有接點/無接點感應器 REED/SOLID STATE SWITCH

TDL 系列

規格

系列	TDL-11N	TDL-11P	TDL-11
配線方式	三線式		二線式
輸出接點型式	無接點NPN	無接點PNP	有接點
使用電壓範圍	DC 5~30V		DC/AC 5~120V
最大開關電流	最大50mA.		
接點容量	最大1.5W		最大6W
消耗電流	最大7mA@24VDC	最大9mA@24VDC	-
內部電壓降	最大 1.5V@50mA.		最大2.5V
漏洩電流	最大 0.01mA		-
指示燈顏色	紅色LED	綠色LED	紅色LED
電線種類	Ø2.8, 3C, PUR		Ø2.8, 2C, PUR
使用溫度範圍	-10°C~70°C		
耐衝擊	50G		30G
耐震動	9G		
保護構造等級	IEC529 IP67		
保護迴路	電源反接, 突波吸收保護		無



安裝實例

表示方法

TDL

11N

D

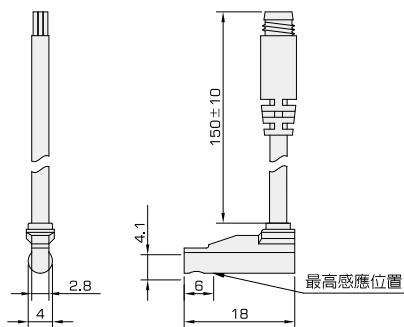
系列	感應器型式	接頭說明
11	二線式有接點, 常開型	無 標準型
11N	三點式無接點, NPN輸出常開型	D M8 公接頭
11P	三點式無接點, PNP輸出常開型	

外形尺寸表

● TDL-11N, TDL-11P

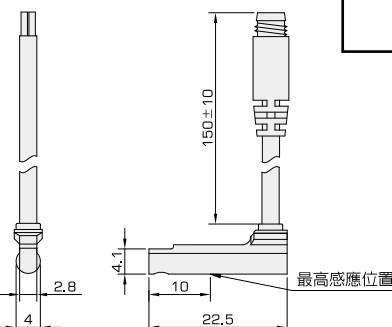
● TDL-11ND, TDL-11PD

● TDL-11, TDL-11D



● 標準型

● 附D接頭



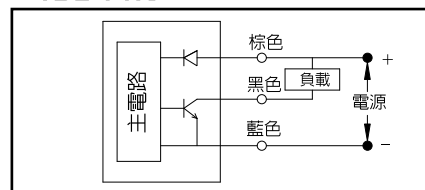
● 標準型

● 附D接頭

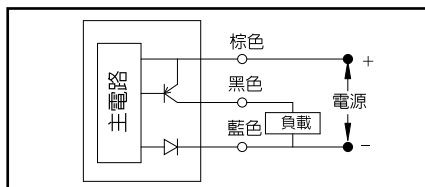
適用的系列	缸徑
DF	Ø10
JB, KA, KB	Ø10
JS	Ø12~Ø100
MKS	Ø20~Ø50

接線圖

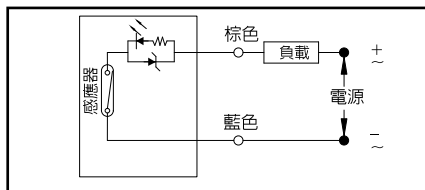
● TDL-11N



● TDL-11P

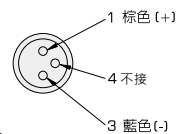


● TDL-11



D 接頭接線圖

● 二線式
(TDL-11用)



● 三線式
(TDL-11N, TDL-11P用)

