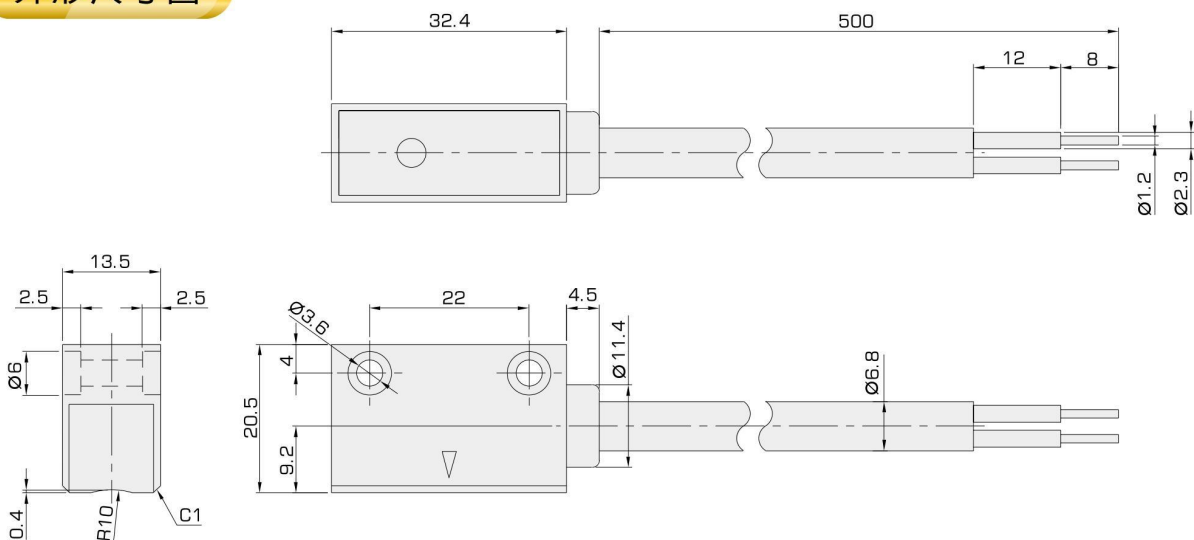




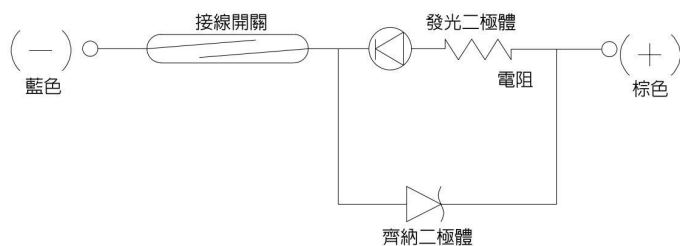
規格

型號	TY-P74
使用電壓	DC12V、AC110V
使用電流範圍	5 mA ~ 50 mA (DC12V、DC24V) AC5~12.5 mA
動作時間	2m sec
使用溫度範圍	-20°C ~ 60°C
內部電壓降下	3.0V 以下

外形尺寸圖



迴路圖



注意

此感應器只適合用在需要
內藏式耐強磁石氣缸

型號

AKP

缸徑

Ø40~Ø63