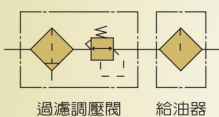


# 空氣調理組合(過濾調壓閥+給油器)

## 記號



過濾調壓閥

給油器



## 規格

型 式		AC20A	AC30A	AC40A	AC50A
構成機器	過濾調壓閥	AW20	AW30	AW40	AW50
	給油器	AL20	AL30	AL40	AL50
接管口徑		1/8", 1/4"	1/4", 3/8"	1/2", 3/4"	3/4", 1"
壓力錶接管口徑*		1/8"	1/8"	1/4"	1/4"
使用流體		空 氣			
保證耐壓力		1.5MPa (15.3kgf/cm <sup>2</sup> )			
最大使用壓力		1.0MPa (10.2kgf/cm <sup>2</sup> )			
使用壓力範圍		0.05 ~ 0.85MPa (0.5 ~ 8.7kgf/cm <sup>2</sup> )			
環境及流體溫度		-5°C ~ 60°C (不到結冰狀態)			
過濾精度		標準為5µm(另有1µm/25µm/40µm可供選擇)			40µm
推薦使用油		透平油 (ISO VG32)			
油杯材質		PCTG			
防護杯罩		標準為塑膠杯罩(另有金屬杯罩跟一體型金屬杯可供選擇)			
過濾調壓閥構造		洩放型			
重量(Kg) (標準品)		0.6	0.77	1.9	3.2

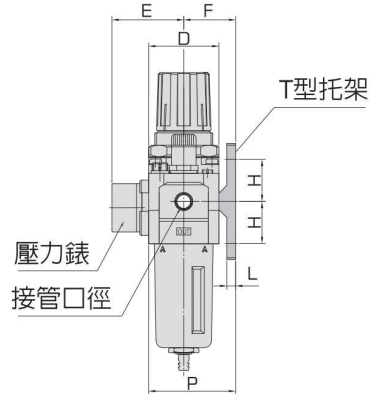
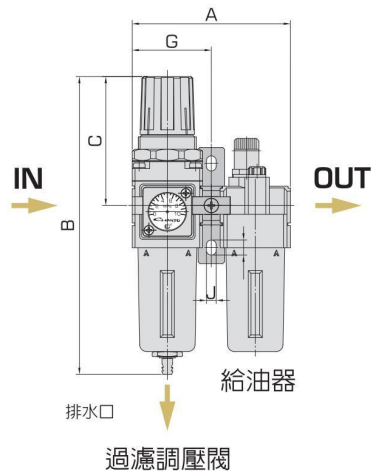
\* 只適用於圓形壓力錶

## 配件 / 附屬品

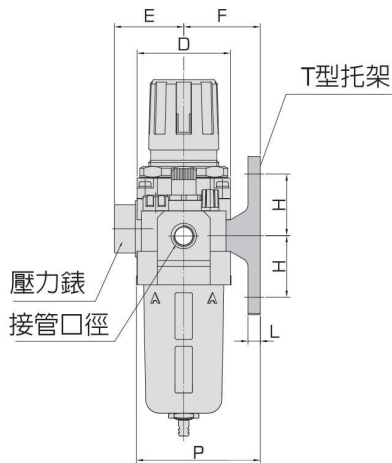
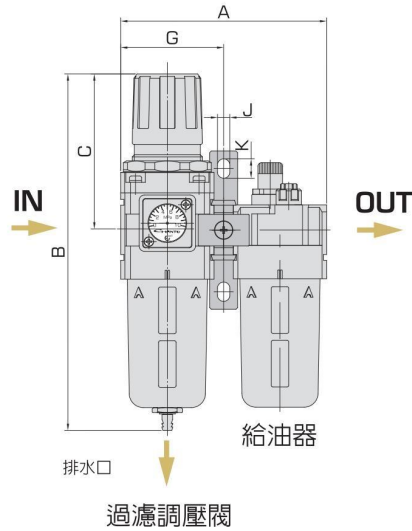
名 稱		型式	零件型號				
			AC20A	AC30A	AC40A	AC50A	
附屬品	壓力錶	1.0MPa	圓形	UAR03018	UAR03018	UAR04018	UAR04018
			方形	UAR03018K	UAR03018K	UAR03018K	—
		數位壓力檢測器	詳細規格請參閱1.18.04				
自動排水器		差壓式	UAC02065	UAC03065	UAC03065	UAC03065	
		浮桶式	UAC02066	UAC03066	UAC04066	UAC05066	
配 件	T型分氣塊		UAC02057-□01 □02	UAC03057-□01 □02	UAC04057-□02 □03	-	
	L型托架		UAC02058	UAC03058	UAC04058	UAC05058	
	T型托架		UAC02059	UAC03059	UAC04059	UAC05059	
	配氣塊		UAC02054	UAC03054	UAC04054	UAC05054	
	殘壓排氣閥		VL20·□	VL30·□	VL40·□	—	

外形尺寸表

● AC20A



● AC30A  
AC40A  
AC50A



型號	AC20A.30A.40A		AC30A.40A.50A		AC20A.30A.40A
	標準塑膠杯罩 (差壓式)	標準塑膠杯罩 (浮筒式)	金屬杯罩 (差壓式)	金屬杯罩 (浮筒式)	一體型金屬杯 (浮桶式)
選用規格					
	排水口	排水口	排水口	排水口	排水口

(mm)

型號	接管口徑	A	C	D	E	F	G	H	J	K	L	P	標準塑膠杯罩	
													浮桶式	差壓式
													B	B
AC20A	1/8", 1/4"	90	74	40	39	29	45	24	5.5	8	5	50	187.5	171.4
AC30A	1/4", 3/8"	116	88	53	38	40.5	58	34	7	11	7	67	248.5	205
AC40A	1/2", 3/4"	154	90	70	37	50	77	40	9	13	7	86	300	253
AC50A	3/4", 1"	195	122	90	80	70	97	50	12	16	10	112	340	330