

記號



過濾器

標準型式表

型式	接管口徑	過濾精度	附屬品 / 配件
AF20	1/8", 1/4"	5μm	托架 浮桶式 差壓式
AF30	1/4", 3/8"		
AF40	1/2", 3/4"		
AF50	3/4", 1"	40μm	



規格

型式	AF20	AF30	AF40	AF50
接管口徑	1/8", 1/4"	1/4", 3/8"	1/2", 3/4"	3/4", 1"
使用流體	空氣			
保證耐壓力	1.5MPa(15.3kgf/cm ²)			
最大使用壓力	1.0MPa(10.2kgf/cm ²)			
周圍溫度及使用流體溫度	-5°C~60°C (不到結冰狀態)			
過濾精度	5μm			40μm
排水儲留量	8cm ³	25cm ³	45cm ³	45cm ³
油杯材質	PCTG			
防護杯罩	標準為塑膠杯罩(另有金屬杯罩跟一體型金屬杯可供選擇)			
重量(Kg) (標準品)	0.1	0.21	0.4	0.98

配件 / 附屬品

名稱	型式	零件型號			
		AF20	AF30	AF40	AF50
AF/AL用托架		UAC02060	UAC03060	UAC04060	UAC05060
自動排水器	差壓式	UAC02065	UAC03065	UAC03065	UAC03065
	浮桶式	UAC02066	UAC03066	UAC03066	UAC05066

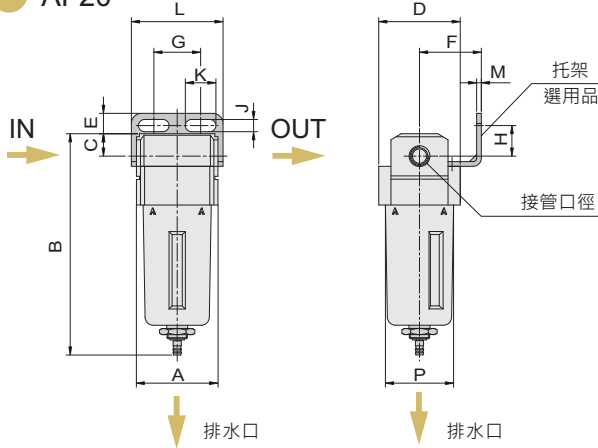
表示方法

U	AF	30	• 3	D	A																																
螺牙種類	過濾器	型式	接管口徑	附屬品	杯罩類型																																
<table border="1"> <tr><td>U</td><td>RC(PT)</td></tr> <tr><td>N</td><td>NPT</td></tr> <tr><td>G</td><td>G</td></tr> </table>	U	RC(PT)	N	NPT	G	G		<table border="1"> <tr><td>20</td></tr> <tr><td>30</td></tr> <tr><td>40</td></tr> <tr><td>50</td></tr> </table>	20	30	40	50	<table border="1"> <tr><td>1</td><td>1/8"</td></tr> <tr><td>2</td><td>1/4"</td></tr> <tr><td>3</td><td>3/8"</td></tr> <tr><td>4</td><td>1/2"</td></tr> <tr><td>6</td><td>3/4"</td></tr> <tr><td>8</td><td>1"</td></tr> </table>	1	1/8"	2	1/4"	3	3/8"	4	1/2"	6	3/4"	8	1"	<table border="1"> <tr> <td>空</td> <td>差壓式 自動排水</td> </tr> <tr> <td>D</td> <td>浮桶式 自動排水</td> </tr> </table> <p>※ 一體型金屬杯只提供差壓式自動排水。 ※ 浮桶式自動排水·最大耐壓力為10KG。</p>	空	差壓式 自動排水	D	浮桶式 自動排水	<table border="1"> <tr> <td>空</td> <td>標準塑膠杯罩 </td> <td rowspan="2">M</td> <td rowspan="2">一體型金屬杯 </td> </tr> <tr> <td>A</td> <td>金屬杯罩 </td> </tr> </table> <p>※ 塑膠杯罩/一體型金屬杯不提供型式50。 金屬杯罩不提供形式20。</p>	空	標準塑膠杯罩 	M	一體型金屬杯 	A	金屬杯罩
U	RC(PT)																																				
N	NPT																																				
G	G																																				
20																																					
30																																					
40																																					
50																																					
1	1/8"																																				
2	1/4"																																				
3	3/8"																																				
4	1/2"																																				
6	3/4"																																				
8	1"																																				
空	差壓式 自動排水																																				
D	浮桶式 自動排水																																				
空	標準塑膠杯罩 	M	一體型金屬杯 																																		
A	金屬杯罩 																																				

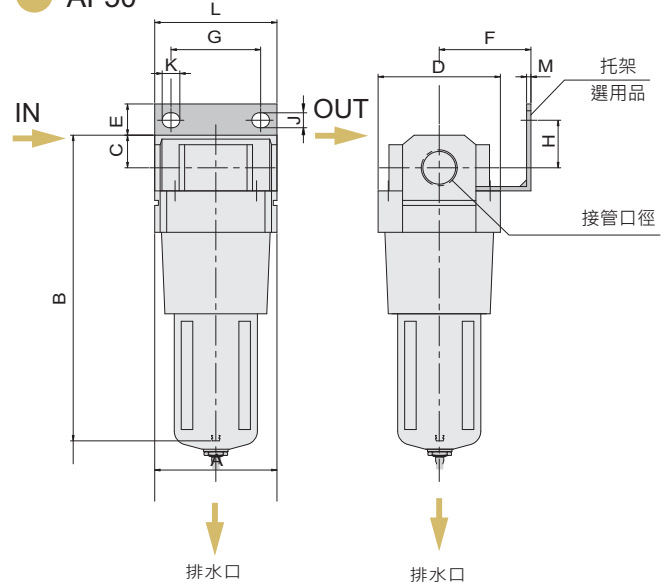
外形尺寸表

※ 尺寸表與UAF/UAFM/UAFD共用

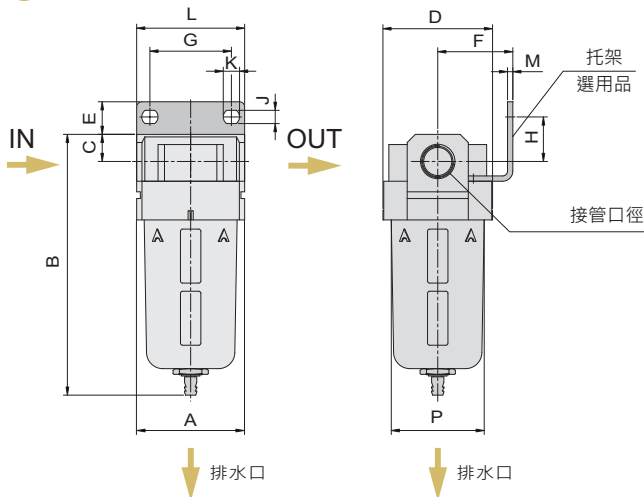
● AF20



● AF50



● AF 30/40



型號	AF20.30.40		AF30.40.50		AF20.30.40
	標準塑膠杯罩 (差壓式)	標準塑膠杯罩 (浮筒式)	金屬杯罩 (差壓式)	金屬杯罩 (浮筒式)	一體型金屬杯 (浮桶式)
選用規格					
	排水口	排水口	排水口	排水口	排水口

(mm)

型號	接管口徑	A	C	D	E	F	G	H	J	K	L	M	P	標準塑膠杯罩	
														浮桶式	差壓式
														B	B
AF20	1/8", 1/4"	40	11	40	18	30	26	20	5.4	13.4	45	2.3	33	108	110
AF30	1/4", 3/8"	53	14	54	16	41	34	23	6.5	12.5	53	2.3	46	138	131.5
AF40	1/2", 3/4"	70	18	70	17	50	42	28	8.5	20.5	70	2.3	61	184	184
AF50	3/4", 1"	90	24	90	23	70	66	35	11	13	90	3.2	-	284	261.5

記號



油霧分離器

標準型式表

型式	接管口徑	過濾精度	附屬品 / 配件
AFM20	1/8", 1/4"	0.3μm	托架
AFM30	1/4", 3/8"		浮桶式
AFM40	1/2", 3/4"		差壓式



規 格

型 式	AFM20	AFM30	AFM40
接管口徑	1/8", 1/4"	1/4", 3/8"	1/2", 3/4"
使用流體	空氣		
保證耐壓力	1.5MPa(15.3kgf/cm ²)		
最大使用壓力	1.0MPa(10.2kgf/cm ²)		
最小使用壓力	0.05MPa(0.5kgf/cm ²)		
周圍溫度及使用流體溫度	-5°C~60°C (不到結冰狀態)		
額定流量 L/min(ANR)	200	450	1100
過濾精度	0.3μm		
2次側油霧濃度	最大 1.0mg/m ³ {ANR}(接近0.8ppm)		
排水儲留量	8cm ³	25cm ³	45cm ³
油杯材質	PCTG		
防護杯罩	標準為塑膠杯罩(另有金屬杯罩跟一體型金屬杯可供選擇)		
重量(Kg) (標準品)	0.1	0.21	0.4

配件 / 附屬品

名稱	型式	零件型號		
		AFM20	AFM30	AFM40
AF/AL用托架		UAC02060	UAC03060	UAC04060
自動排水器	差壓式	UAC02065	UAC03065	UAC03065
	浮桶式	UAC02066	UAC03066	UAC03066

表示方法

U	AFM	30	• 3	D	A
螺牙種類	油霧分離器	型式	接管口徑	附屬品	杯罩類型
U RC(PT) N NPT G G		20 30 40	1 1/8" 2 1/4" 3 3/8" 4 1/2" 6 3/4"	空 差壓式 自動排水 D 浮桶式 自動排水	空 標準塑膠杯罩 A 金屬杯罩 M 一體型金屬杯

※一體型金屬杯只提供差壓式自動排水。
※浮桶式自動排水，最大耐壓力為10KG。

※塑膠杯罩/一體型金屬杯不提供型式50。
金屬杯罩不提供形式20。

微油霧分離器

MICRO - MIST SEPARATOR SERIES

AFD 系列

記號



微油霧分離器

標準型式表

型式	接管口徑	過濾精度	附屬品 / 配件
AFD20	1/8", 1/4"	0.01µm	托架
AFD30	1/4", 3/8"		浮桶式
AFD40	1/2", 3/4"		差壓式



規格

型式	AFD20	AFD30	AFD40
接管口徑	1/8", 1/4"	1/4", 3/8"	1/2", 3/4"
使用流體	空氣		
保證耐壓力	1.5MPa(15.3kgf/cm ²)		
最大使用壓力	1.0MPa(10.2kgf/cm ²)		
最小使用壓力	0.05MPa(0.5kgf/cm ²)		
周圍溫度及使用流體溫度	-5°C~60°C (不到結冰狀態)		
額定流量 L/min(ANR)	120	240	600
過濾精度	0.01µm		
2次側油霧濃度	最大 0.1mg/m ³ {ANR}(油飽和前為0.01mg/m ³ {ANR}以下)(接近0.8ppm)		
排水儲留量	8cm ³	25cm ³	45cm ³
油杯材質	PCTG		
防護杯罩	標準為塑膠杯罩(另有金屬杯罩跟一體型金屬杯可供選擇)		
重量(Kg) (標準品)	0.1	0.21	0.4

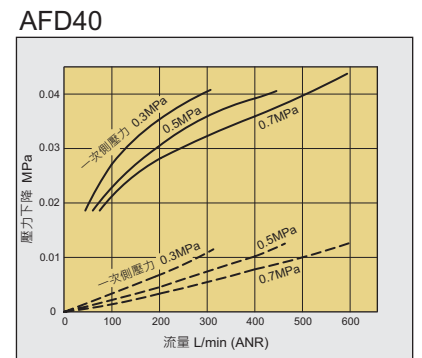
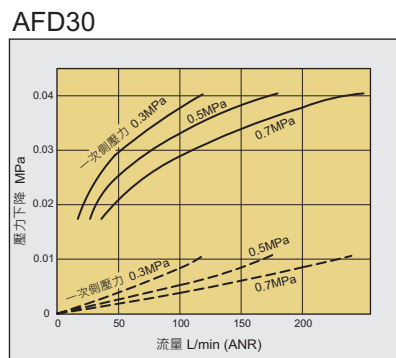
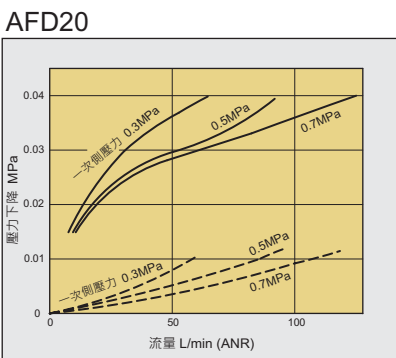
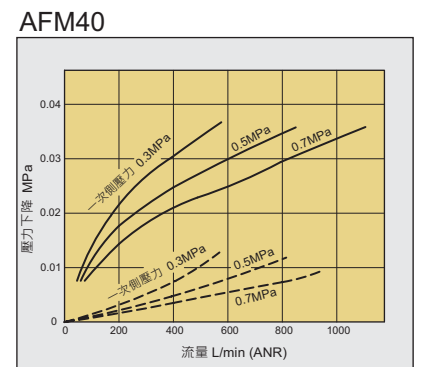
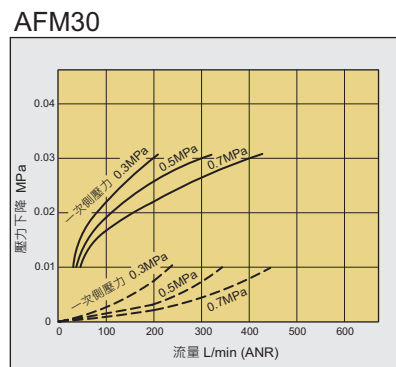
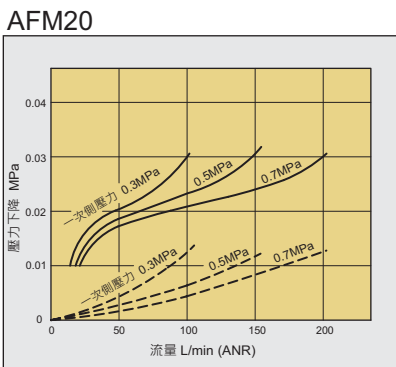
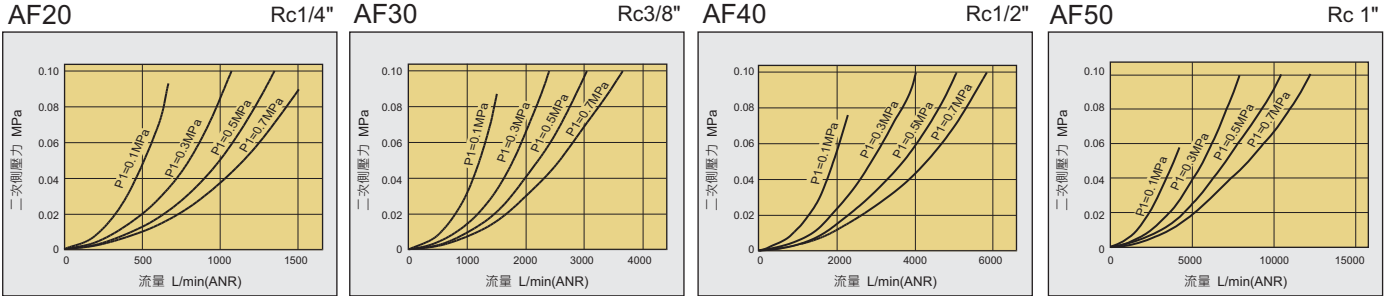
配件 / 附屬品

名稱	型式	零件型號		
		AFD20	AFD30	AFD40
AF/AL用托架		UAC02060	UAC03060	UAC04060
自動排水器	差壓式	UAC02065	UAC03065	UAC03065
	浮桶式	UAC02066	UAC03066	UAC03066

表示方法

U	AFD	30	• 3	D	A
螺牙種類	微油霧分離器	型式	接管口徑	附屬品	杯罩類型
U RC(PT) N NPT G G		20 30 40	1 1/8" 2 1/4" 3 3/8" 4 1/2" 6 3/4"	空 差壓式 自動排水 D 浮桶式 自動排水	空 標準塑膠杯罩 A 金屬杯罩 M 一體型金屬杯
				※一體型金屬杯只提供差壓式自動排水。 ※浮桶式自動排水·最大耐壓力為10KG。	※塑膠杯罩/一體型金屬杯不提供型式50·金屬杯罩不提供形式20。

流量特性表



● ——— 油飽和狀態。 ● - - - - - 初期狀態。

使用注意事項

請於使用前務必詳閱本安全須知
供應空氣

注意

1. 在油霧分離器的入口面安裝一個空氣過濾器 (AF系列) 當作初步過濾器，以防止提早阻塞。
2. 不要安裝在乾燥器 / 吹風機的入口面，因為這樣會造成元件過早阻塞。

保養

警告

每隔兩年需替換零件或者當壓力降為0.1MPa也需替換零件，定期更換零件就能防止對機器的損壞。

設計

注意

設計系統把油霧分離器安裝在脈波自由 (有空) 位置。在裡面的零件內外壓力差應該在0.1MPa之內，超過這個數值會產生損壞。

選擇

注意

1. 不能允許空氣流動超過流率。如果空氣流動在流率之外，即使是短暫發生，排水和給油可能在出口面濺出或造成零件損壞。
2. 不能用於低壓空氣中 (例如：吹風機 / 風箱)。依設備及與空氣壓縮機的設計功能，F.R.L. 有自己的最小使用壓力。如果在最小操作壓力以下使用，會發生性能和故障問題。如果不能避免在最小壓力以下使用，請與長拓聯絡。