

調壓閥

記號



調壓閥

1

標準型式表

型式	接管口徑	附屬品／配件
AR20	1/8", 1/4"	托架 壓力錶
AR30	1/4", 3/8"	
AR40	1/2", 3/4"	
AR50	3/4", 1"	



規格

型式	AR20	AR30	AR40	AR50
接管口徑	1/8", 1/4"	1/4", 3/8"	1/2", 3/4"	3/4", 1"
壓力錶接管口徑	1/8"	1/8"	1/4"	1/4"
使用流體	空氣			
保證耐壓力	1.5MPa (15.3kgf/cm ²)			
最大使用壓力	1.0MPa (10.2kgf/cm ²)			
使用壓力範圍	0.05 ~ 0.85MPa (0.5 ~ 8.7kgf/cm ²)			
環境及流體溫度	-5°C ~ 60°C (不到結冰狀態)			
重量[Kg] (標準品)	0.20	0.33	0.85	1.23

配件／附屬品

名稱	型式	零件型號			
		AR20	AR30	AR40	AR50
AR/AW用托架		UAC02061	UAC03061	UAC04061	UAC04061
壓力錶	1.0 MPa	圓形	UAR03018	UAR03018	UAR04018
		方形	UAR03018K	UAR03018K	UAR03018K
	數位壓力檢測器		詳細規格請參閱1.18.04		

表示方法

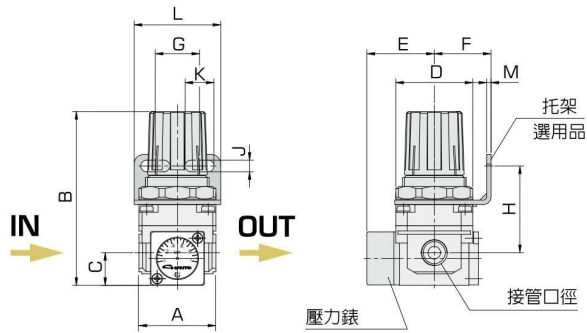
U	AR	30	•	3	G																																						
螺牙種類	調壓閥	型式		接管口徑	壓力錶																																						
<table border="1"> <tr><td>U</td><td>RC(PT)</td></tr> <tr><td>N</td><td>NPT</td></tr> <tr><td>G</td><td>G</td></tr> </table>	U	RC(PT)	N	NPT	G	G		<table border="1"> <tr><td>20</td></tr> <tr><td>30</td></tr> <tr><td>40</td></tr> <tr><td>50</td></tr> </table>	20	30	40	50		<table border="1"> <tr><td>1</td><td>1/8"</td></tr> <tr><td>2</td><td>1/4"</td></tr> <tr><td>3</td><td>3/8"</td></tr> <tr><td>4</td><td>1/2"</td></tr> <tr><td>6</td><td>3/4"</td></tr> <tr><td>8</td><td>1"</td></tr> </table>	1	1/8"	2	1/4"	3	3/8"	4	1/2"	6	3/4"	8	1"	<table border="1"> <tr> <td>空</td> <td>方形壓力錶</td> <td>S</td> <td>數位壓力檢測器</td> </tr> <tr> <td></td> <td></td> <td></td> <td></td> </tr> <tr> <td>G</td> <td>圓形壓力錶</td> <td></td> <td></td> </tr> <tr> <td></td> <td></td> <td></td> <td></td> </tr> </table>	空	方形壓力錶	S	數位壓力檢測器					G	圓形壓力錶						
U	RC(PT)																																										
N	NPT																																										
G	G																																										
20																																											
30																																											
40																																											
50																																											
1	1/8"																																										
2	1/4"																																										
3	3/8"																																										
4	1/2"																																										
6	3/4"																																										
8	1"																																										
空	方形壓力錶	S	數位壓力檢測器																																								
G	圓形壓力錶																																										

※ 方形錶只提供型式 20、30、40°

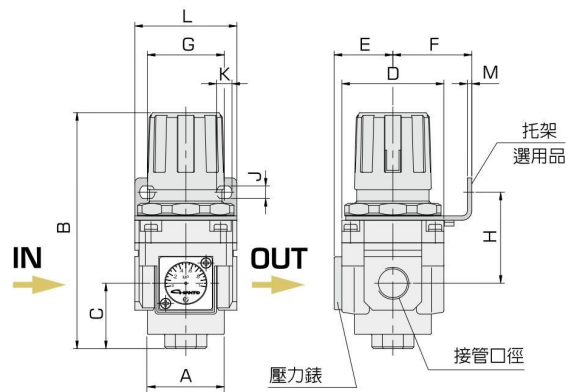
外形尺寸表

1

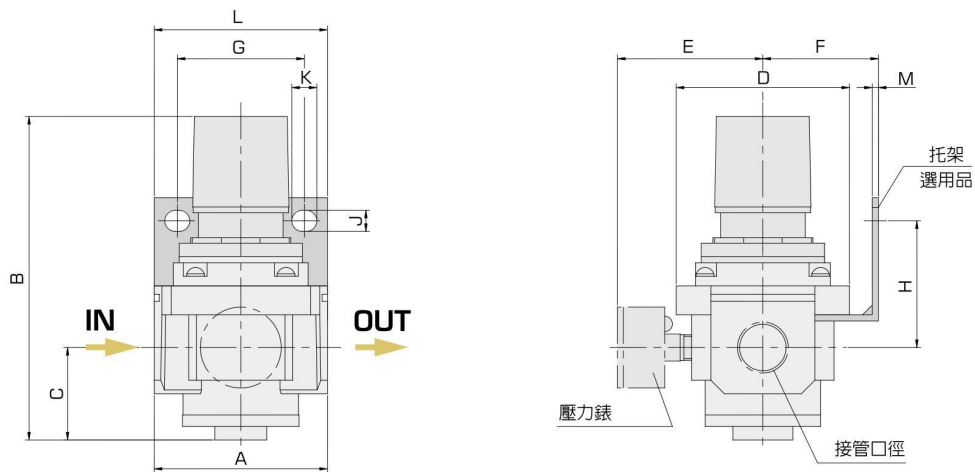
AR20



AR30 AR40



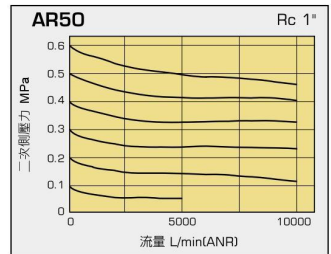
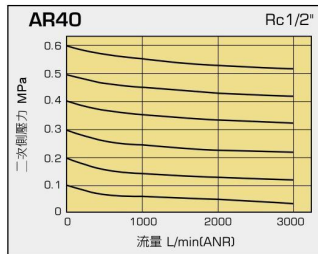
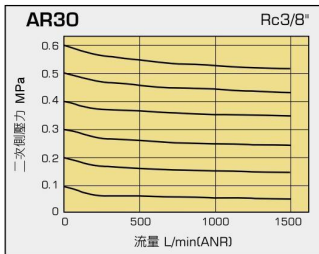
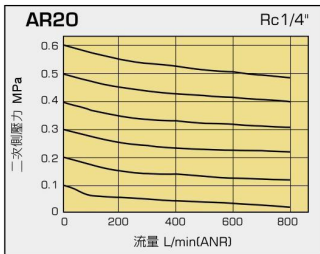
AR50



													(mm)
型號	接管口徑	A	B	C	D	E	F	G	H	J	K	L	M
AR20	1/8", 1/4"	40	90.5	17	40	34	30	26	44	5.4	13.4	45	2.3
AR30	1/4", 3/8"	53	120.8	35	52.5	30	41	34	48	6.5	12.5	55	2.3
AR40	1/2", 3/4"	70	125	40	57.5	38	50	42	54	8.5	20.5	70	2.3
AR50	3/4", 1"	90	168	48	90	75.5	70	66	65.8	11	13	90	3.2

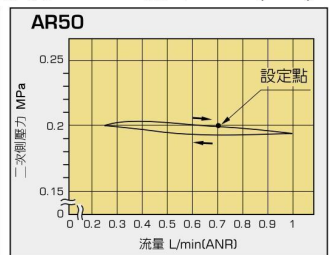
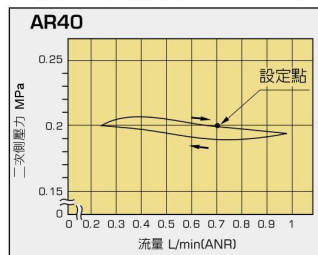
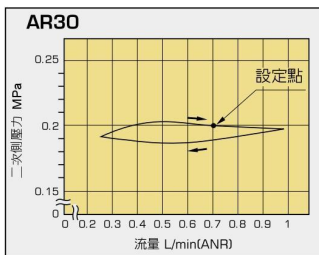
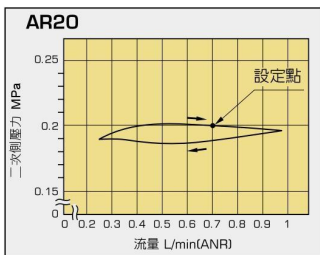
流量特性表

● 條件: 一次側壓力0.7MPa



壓力特性表

● 條件: 一次側壓力0.7MPa，二次側壓力0.2MPa，流量20L/min(ANR)



使用注意事項

請於使用前務必詳閱本安全須知

安裝與調整

警告

1. 請確認一次側壓力與二次側壓力後，再進行設定。若旋轉旋扭過度的話，會造成內部零件損壞。
2. 0.02 ~ 0.2MPa設定用製品的附屬壓力錶為0.2MPa用壓力超過0.2MPa會損壞壓力錶。
3. 不要使用工具於壓力調整鈕上，因為這將導致損壞，請以手動操作。

注意

- 調整壓力前需確認鈕已解開，並在調整完畢後將鈕鎖上，忽略此項會導致按鈕損壞並會使排出壓力變動。
- 拉出調壓閥的按鈕來解除鎖定（可以由溝中的“橘色標示”確認方向）。
- 壓下調壓閥之按鈕來鎖定。當按鈕不易鎖上時，請稍微左右調整後壓下它（當按鈕鎖上時此“橘色標示”會消失）。
- 當在電磁閥與傳動裝置間使用調壓閥時請與長拓聯絡。

