



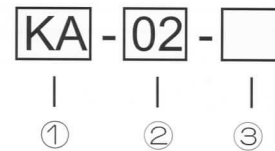
■ 規範

| | | |
|--------|-------------------------|------------|
| 規 格 | KA-02 | KA-03,04 |
| 牙 口 | PT1/4 | PT3/8(1/2) |
| 流 量 | 1000L/min | 1200L/min |
| 最高使用壓力 | 12kg/cm ² | |
| 周圍溫度 | 5~50℃ | |
| 調壓範圍 | 1~9.9kg/cm ² | |
| 排水方式 | 斷壓自動排水 | |
| 潤滑方式 | 噴霧式 | |
| 使用油 | VM32或OM ~300A | |
| 儲油量 | 40C.C. | 120C.C. |
| 重 量 | 0.95kg | 1.8kg |

■ 特點

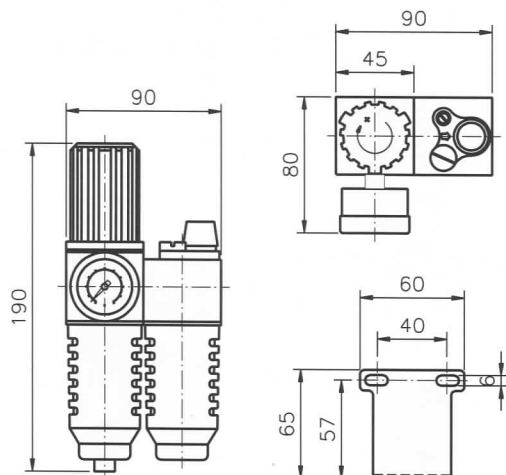
- 外型美觀，堅固耐用。
- 操作簡便，保養容易。
- 專利漩渦除水，完全乾淨。
- 斷壓自動排水裝置，排水簡易免除麻煩。
- 專利圓弧形保護殼，安全可靠。
- 防震按鈕鎖緊，絕對穩固。

■ 訂購方式



| | | |
|---|-----|--------------------------------------|
| ① | 系 列 | KA...三點組合(斷壓排水) |
| ② | 牙 口 | 02...PT1/4, 03...PT3/8 04...PT1/2 |
| ③ | 型 式 | 空白...標準形三點組合 FR...調壓過濾(免潤滑器) |

KA-02



KA-03,KA-04

