

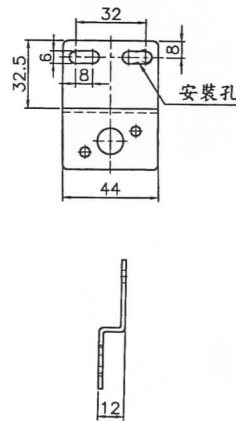
■ 迷你三點組合(1/4") SK02-FRL



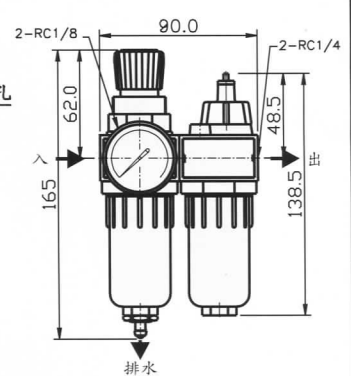
● 規範

流體	壓縮空氣
結構	活塞式
材質	本體：鋁合金壓鑄 杯子：工程塑膠
過濾精度	標準40micron
作動壓力範圍	0.5~8kg/cm ²
最大壓力	9.9kg/cm ²
最大流量	1850 L/min
溫度範圍	-10°C~60°C
潤滑油	建議使用ISO-VG32
過濾杯容量	過濾杯：35c.c. 給油杯：50c.c.
排水方式	半自動排水(0.5kg/cm ² 以下)
重量	560g
標準配件	壓力表(G)，固定架(B)

● 安裝架尺寸



● 外型尺寸圖



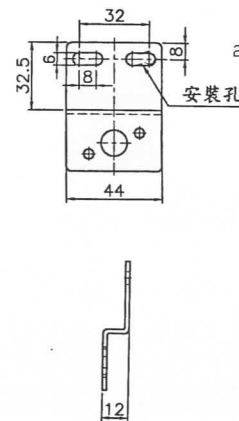
■ 調壓過濾器(1/4") SK02-FR



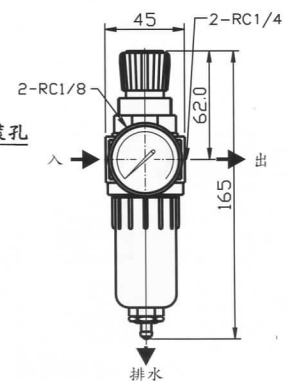
● 規範

流體	壓縮空氣
結構	活塞式
材質	本體：鋁合金壓鑄 杯子：工程塑膠
過濾精度	標準40micron
作動壓力範圍	0.5~8kg/cm ²
最大壓力	9.9kg/cm ²
最大流量	2249 L/min
溫度範圍	-10°C~60°C
杯子容量	過濾杯：35c.c.
排水型式	半自動排水 (0.5kg/cm ² 以下)
重量	370g
標準配件	壓力表(G)，固定架(B)

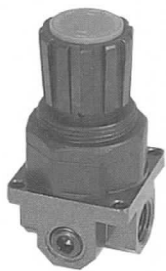
● 安裝架尺寸



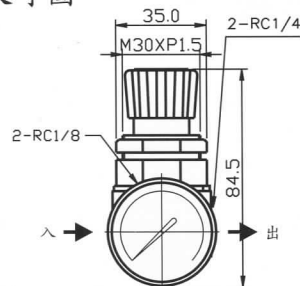
● 外型尺寸圖



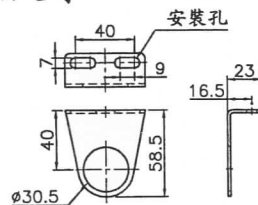
■ 調壓器 SK02-R(1/4")



● 外型尺寸圖



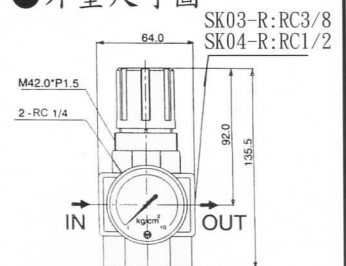
● 安裝架尺寸



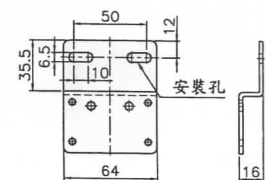
SK03-R(3/8") SK04-R(1/2")



● 外型尺寸圖



● 安裝架尺寸



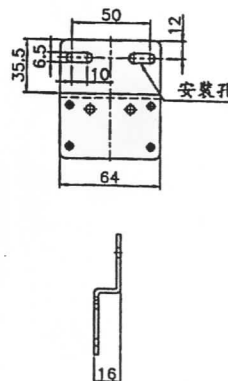
■三點組合(3/8") SK03-FRL



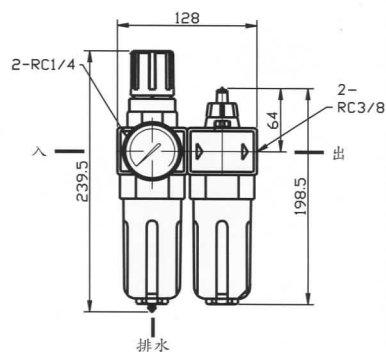
● 規範

流體	壓縮空氣
結構	活塞式
材質	本體：鋁合金壓鑄 杯子：工程塑膠
過濾精度	標準40micron,選購5micron
作動壓力範圍	0.5~9.9kg/cm ²
最大壓力	9.9kg/cm ²
最大流量	2100 L/min
溫度範圍	-10°C~60°C
潤滑油	建議使用ISO-VG32
過濾杯容量	過濾杯：105c.c. 給油杯：125c.c.
排水方式	半自動排水(0.5kg/cm ² 以下)
重量	1480g
標準配件	壓力表(G), 固定架(B)

● 安裝架尺寸



● 外型尺寸圖



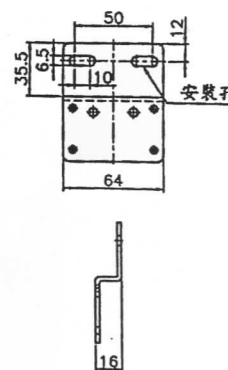
■三點組合(1/2") SK04-FRL



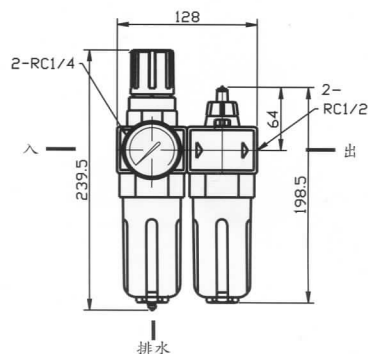
● 規範

流體	壓縮空氣
結構	活塞式
材質	本體：鋁合金壓鑄 杯子：工程塑膠
過濾精度	標準40micron,選購5micron
作動壓力範圍	0.5~9.9kg/cm ²
最大壓力	9.9kg/cm ²
最大流量	2600 L/min
溫度範圍	-10°C~60°C
潤滑油	建議使用ISO-VG32
過濾杯容量	過濾杯：210c.c. 給油杯：235c.c.
排水方式	半自動排水(0.5kg/cm ² 以下)
重量	1480g
標準配件	壓力表(G), 固定架(B)

● 安裝架尺寸



● 外型尺寸圖



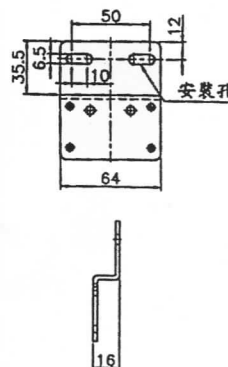
■調壓過濾器(3/8",1/2") SK03-FR SK04-FR



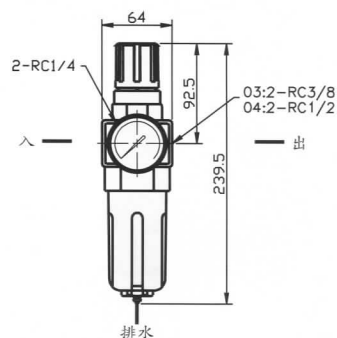
● 規範

流體	壓縮空氣
結構	活塞式
材質	本體：鋁合金壓鑄 杯子：工程塑膠
過濾精度	標準40micron,選購5micron
作動壓力範圍	0.5~9.9kg/cm ²
最大壓力	9.9kg/cm ²
最大流量	2130 L/min(3/8"),2750 L/min(1/2")
溫度範圍	-10°C~60°C
潤滑油	建議使用ISO-VG32
過濾杯容量	過濾杯：105c.c.
排水方式	半自動排水(0.5kg/cm ² 以下)
重量	930g
標準配件	壓力表(G), 固定架(B)

● 安裝架尺寸



● 外型尺寸圖



空氣調理組合

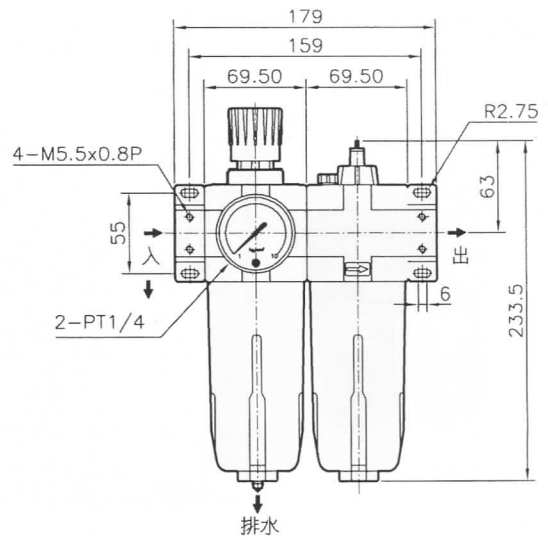
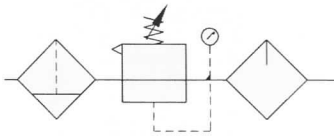
經濟型

SK系列

■ 三點組合

SK06-FRL...PT3/4
SK08-FRL...PT 1"

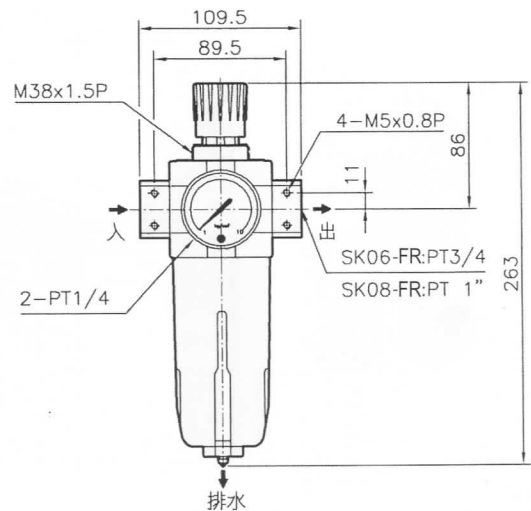
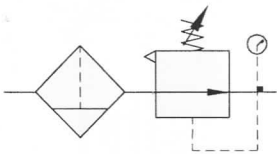
符號：—



■ 調壓過濾器

SK06-FR...PT3/4
SK08-FR...PT 1"

符號：—



■ 調壓器

SK06-R...PT3/4
SK08-R...PT 1"

符號：—

