



APMATIC

高壽命電磁閥系列

■特點

- 本閥使用歐洲原裝進口線圈 耗電量低，反應快 壽命長。
- 閥體經特殊 鏡面加工處理，摩擦力小，油封壽命加長。
- 二千萬次以上壽命測試通過。
每只電磁閥出廠均經嚴格之內漏測試。
- 給油或無給油場合適用。
- 低耗電量。

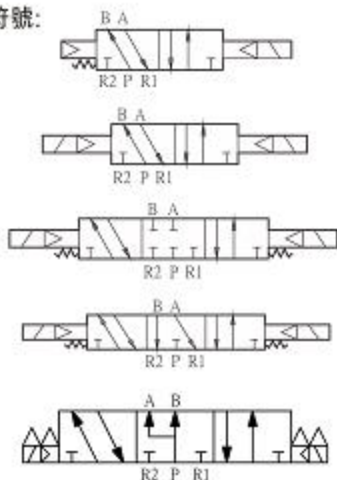
■規範

系列	RBS單線圈	RBD雙線圈	
型式	RBS52-01 五方口二位置	RBD52-01 五方口二位置	RBD53-01 五方口三位置
配管口徑	PT1/8"		
使用流體	空氣，無給油（給油更好）		
有效斷面積	9mm ²		8mm ²
周圍溫度	5-50° C		
使用壓力範圍	1.5-8 Kg/cm ²		
定格電壓	AC100/110V, 200/220V, DC24V		
絕緣種別	F 級		
容許電壓變動	AC50Hz+10%-15%, AC60Hz+15%-10%, DC±10%		
周波數	50 / 60 Hz 共用		
消耗電力	DC2.5W		
重量	120g	175g	200g
應答時間 (5kgf/cm ²)	ON 0.03秒 OFF 0.04秒	ON 0.025秒	ON 0.025秒 OFF 0.050秒

適合φ50以下氣缸使用

- RBS52-01
五口二位 PT1/8"
單線圈 彈簧復歸
- RBD52-01
五口二位 PT1/8"
雙線圈 保持型
- RBD53-01
五口三位 PT1/8"
中位封閉型
- RBDE53-01
五口三位 PT1/8"
中位AB排氣型
- RBDP53-01
五口三位 PT1/8"
中位PAB通氣型

符號:



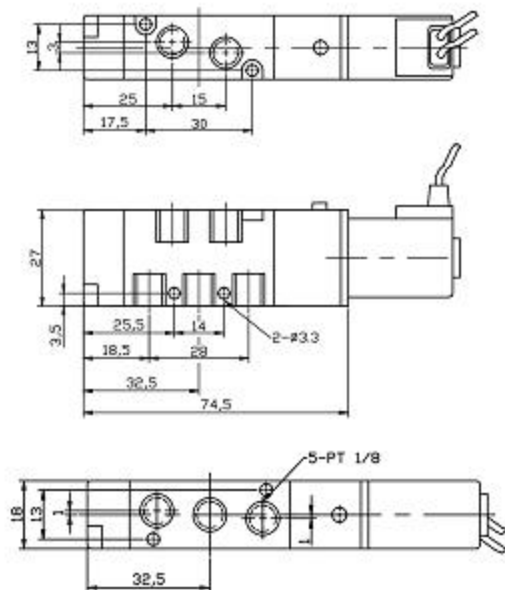
■訂購方式

		RBS	-5201	-110	-
		①	②	③	④
① 系列	RBS...RB系列 單線圈電磁閥 RBD...RB系列 雙線圈電磁閥				
② 型式	5201...五口二位, PT1/8牙口 5301...五口三位, PT1/8牙口				
③ 電壓	24...DC24V 110...AC110V 220...AC220V				
④ 配線方式	空白...出線式(標準型) PK...附燈及插頭式				

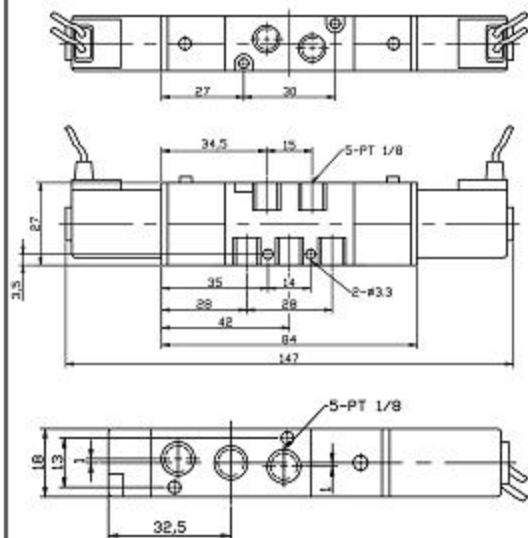
■電磁閥鋁座訂購方式

		MF	-RB01	-3U
		①	②	③
① 系列	MF...電磁閥鋁座			
② 型式	RB01...RB-5201用的鋁座			
③ 連座數	1U...1連式 2U...2連式 10U...10連式			

■ RBS52-01

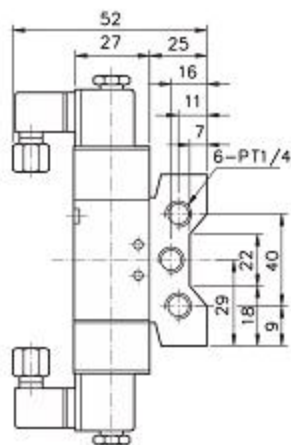
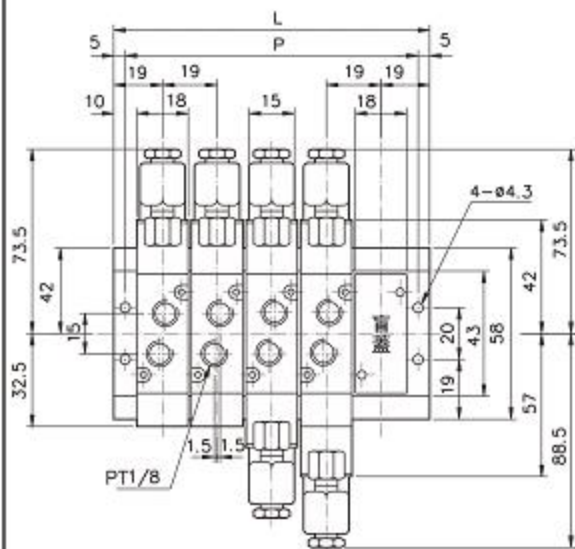


■ RBD52-01



■ 電磁閥鋁座尺寸圖

● 盲蓋訂購方式:MFBK-01



連數	尺寸	
	L	P
2	57	47
3	76	66
4	95	85
5	114	104
6	133	123
7	152	142
8	171	161
9	190	180
10	209	199
11	228	218
12	247	237