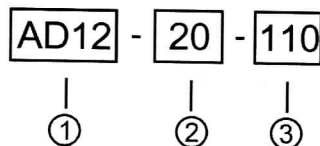


## ■ 特點

- 閥體為銅造主體，二口二位常閉型。
- 配管方式可任意角度配管，為增長壽命最好採用水平式配管。
- 體積小，流量大，耗電少。
- 適用流體溫度：5~80°C。
- 適用流體：水、空氣、真空、油。
- 瓦斯為特製品，請洽業務員。

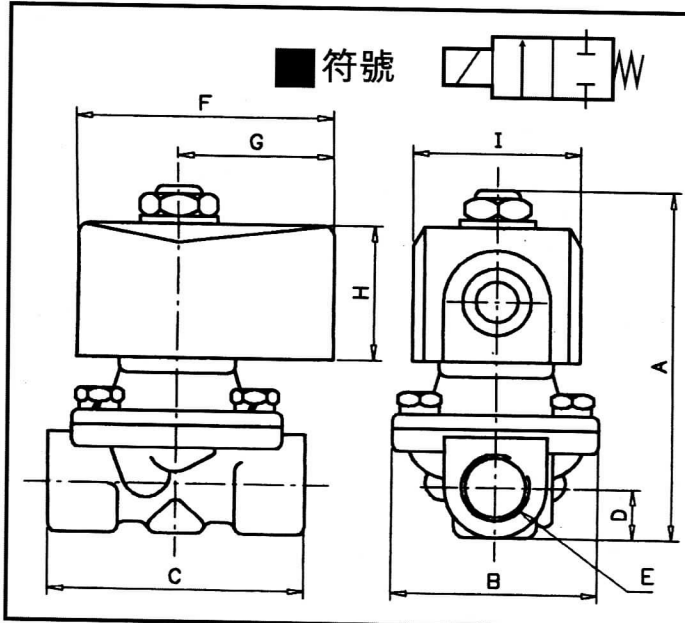
## ■ 訂購方式



①	系列	AD12... 標準電磁閥 AD14... 高壓電磁閥
②	牙口	10... PT3/8 35 PT 11/4" 15... PT1/2 40 PT 11/2" 20... PT3/4 50 PT 2" 25 PT1"
③	電壓	110... AC110V 220... AC220V 24... DC24V

■ 備註:另有不銹鋼閥體，請洽業務員

## ■ 尺寸圖



## ■ 規範

系列	配管口徑 (PT)	流量徑 (mm)	使用壓力 (kg/cm <sup>2</sup> )		重量 (kg)
			水·空氣·油	真空	
AD12-10	3/8"	15	0-7	0~10 <sup>-3</sup> (torr)	1.1
AD12-15	1/2"	15			1.1
AD12-20	3/4"	19			1.1
AD12-25	1"	25			1.8
AD12-35	1-1/4"	38			2.8
AD12-40	1-1/2"	38			2.7
AD12-50	2"	50			5.1

系列	配管口徑 (PT)	流量徑 (mm)	使用壓力 (kg/cm <sup>2</sup> )	重量 (kg)
			水·空氣·油	
AD14-10	3/8"	15	0.5~8 油:0.5~5	1.1
AD14-15	1/2"	15		1.1
AD14-20	3/4"	19		1.1
AD14-25	1"	25		1.8
AD14-35	1-1/4"	38		2.8
AD14-40	1-1/2"	38		2.7
AD14-50	2"	50		5.1

※瓦斯用為特製品，請洽業務員

## 尺寸表

系列	A	B	C	D	E	F	G	H	I
AD <sup>12</sup> <sub>14</sub> -10	105	58	71	13	3/8"	71	43	39	47
AD <sup>12</sup> <sub>14</sub> -15	105	58	71	14	1/2"	71	43	39	47
AD <sup>12</sup> <sub>14</sub> -20	110	58	71	17	3/4"	71	43	39	47
AD <sup>12</sup> <sub>14</sub> -25	127	78	100	22	1"	72	43	44	48
AD <sup>12</sup> <sub>14</sub> -35	140	91	122	34	1-1/4"	71	43	39	47
AD <sup>12</sup> <sub>14</sub> -40	140	91	122	34	1-1/2"	71	43	39	47
AD <sup>12</sup> <sub>14</sub> -50	190	108	150	42	2"	84	47	60	64