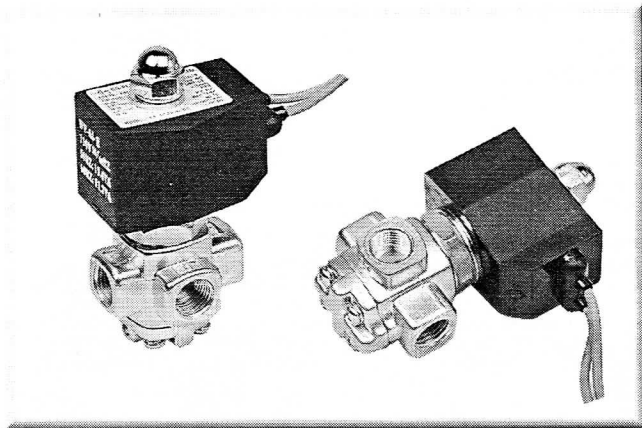


直動式電磁閥(三口二位) SVX系列 國產品



- 特點
 - 直動式設計，可任意作常閉、常開二種用途。
 - 用途廣泛，空氣、水、真空、低油皆可。
 - 特殊流體可訂製，請洽業務員。
 - 閥體為銅鍛造主體。

■ 訂購方式

SVX - 31 - 21 - 220V

① ② ③ ④

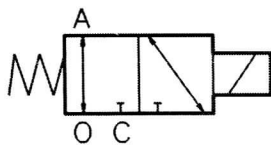
①	系 列	SVX...三口二位電磁閥直動式
②	型 式	31...常壓型(標準型) 32...高壓型
③	流 徑	21...流徑 ϕ 6mm(標準型) 22...流徑 ϕ 2mm(標準型)
④	電 壓	110...110V/50/60Hz 220...220V/50/60Hz 24V...DC24V

■ 規範

系 列	SVX...三口二位電磁閥直動式
使用流體	空氣、水、真空、低油壓
使用壓力	3121...0~7 kg/cm ²
	3122...0~5 kg/cm ²
	3221...0~11 kg/cm ²
	3222...0~7 kg/cm ²
使用溫度	-10~80°C
系 列	PT1/4"

■ SVX-31
SVX-32

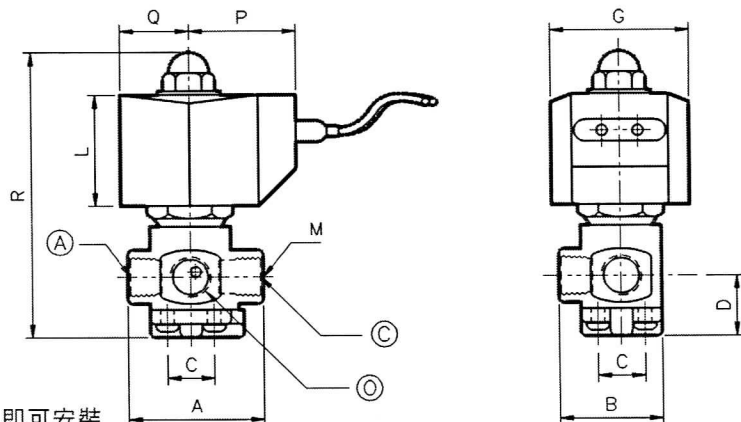
● 符號:



● 安裝方式

安裝時，請將下面二支螺絲拆下，即可安裝

● 可逆流使用



系列	尺寸	A	B	C	D	G	Q	P	L	M	R
SVX-31		43	33	15	19	44	22	34	35	1/4"	92
SVX-32		43	33	15	19	56	28	41	38	1/4"	96