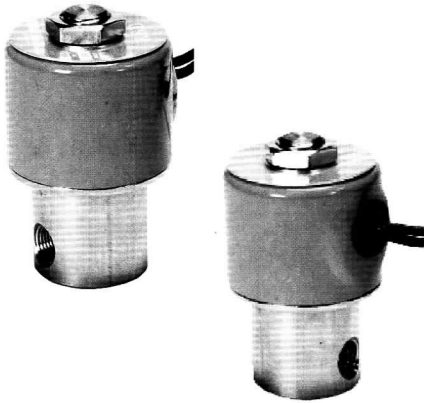


# 不銹鋼電磁閥

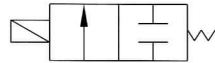
SUA系列



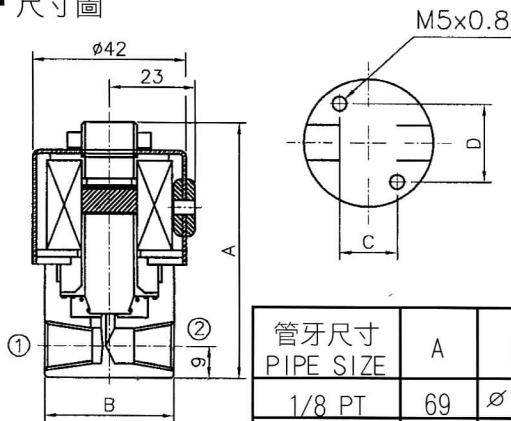
## ■ 特性

- 為直動式常閉型電磁閥。
- 反應時間6-20毫秒。
- 環境溫度:-10°C至+50°C。
- 磁頭和可動鐵:不銹鋼430
- 閥體材料:不銹鋼AISI303

符號:

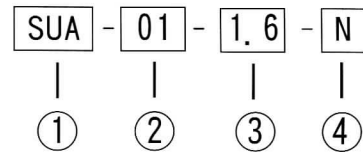


## ■ 尺寸圖



管牙尺寸 PIPE SIZE	A	B	C	D
1/8 PT	69	ø 30	15.2	17.8
1/4 PT	70	ø 35	16.0	22.0

## ■ 訂購方式



①	型 號	SUA ... 不銹鋼電磁閥
②	牙 口	01 ... 1/8PT 02 ... 1/4PT
③	流 徑	請參考規範
④	密封材質	請參考密封材料表 空白亦表示N...標準品

## ■ 規範

管牙尺寸	流量口徑 mm	CV	使用壓力(BAR)		
			MIN	MAX-AC	MAX-DC
1/8PT	1.6	0.10	0	40	20
	2.4	0.21	0	25	10
	3.2	0.33	0	15	8
	4	0.43	0	9	6
1/4PT	1.6	0.10	0	40	20
	2.4	0.21	0	25	10
	3.2	0.33	0	15	8
	4	0.43	0	9	6
	5	0.50	0	7	3

## ■ 密封材料表

密封材質代號	種類	流體溫度	介質
N	NBR	-10°C~50°C	空氣、水 (標準品)
V	VITON	-10°C~80°C	耐酸鹼 (特注品)
P	EPDM	-10°C~120°C	熱水、蒸氣 低於50PSI (特注品)