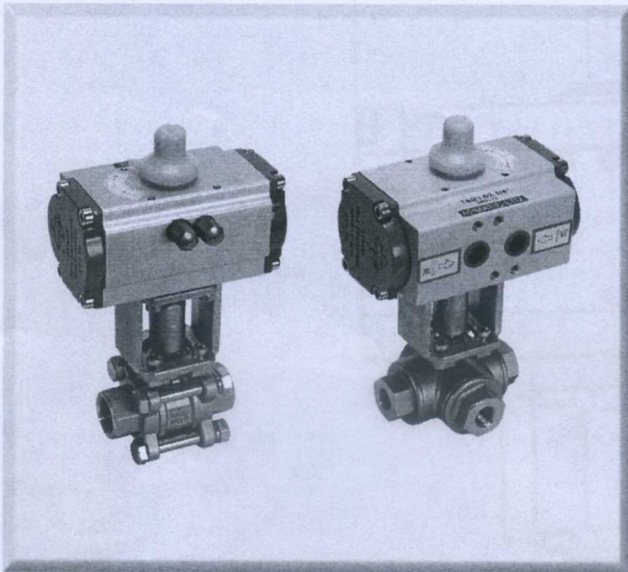


經濟型氣動式球閥

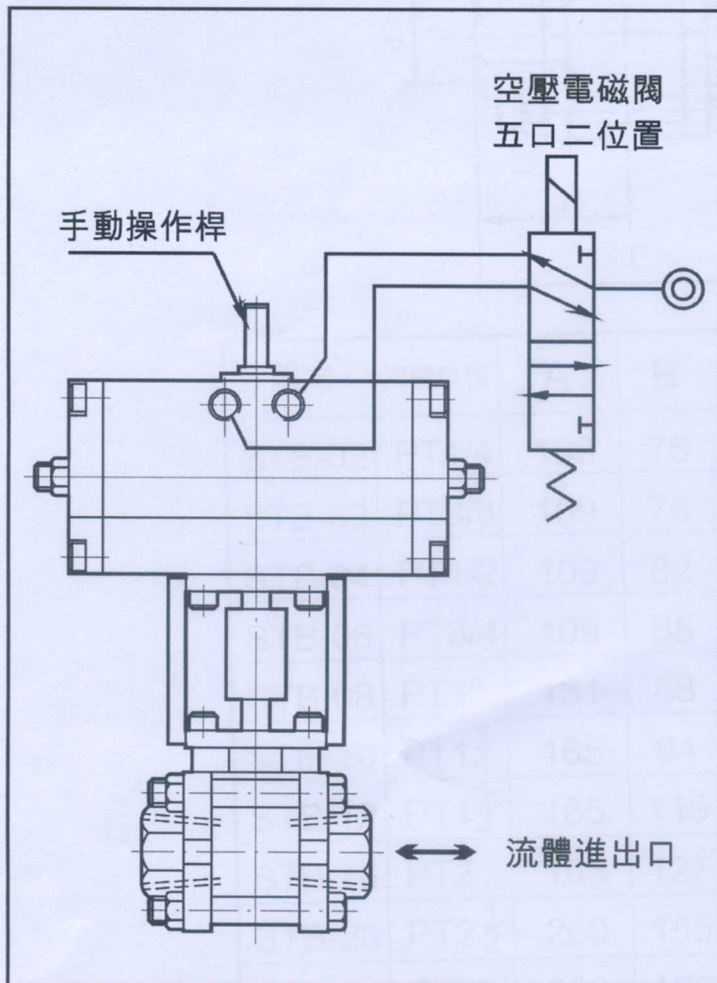
STB系列
國產品



■ 特色

- 不銹鋼 SUS316 之閥體配合強化鐵氟龍襯墊製成，具有優良之耐腐蝕性。
- 僅需小口徑壓縮空氣配管，即能操作閥體開關。
- 流體使用最高壓力 $10\text{kg}/\text{cm}^2$ ，使用流體溫度 $0\sim 120^\circ\text{C}$ 。
- 操作壓力 $2.5\sim 7\text{kg}/\text{cm}^2$ 。
- 適用於各種食品機械、印刷機、洗淨機等及一切產業之工廠配管。
- 使用頻率限一分鐘一次。
- 不適合高頻率使用，使用壽命只有20萬次。
- 氣壓出入口需裝置節流閥，開閉速度需調慢。

■ 控制方式圖



■ 訂購方式:

STB - 04 - 1/2" - S

① ② ③ ④

①	系 列	STB氣動式球閥
②	流體口徑	02...PT1/4 03...PT3/8 24...PT3" 詳細規格請參考次頁
③	牙 口	PT1/4"~PT3
④	閥體材質	S·SUS316不銹鋼閥·標準品 VP·PVC材質·訂製品 F·法蘭口SUS304·訂製品

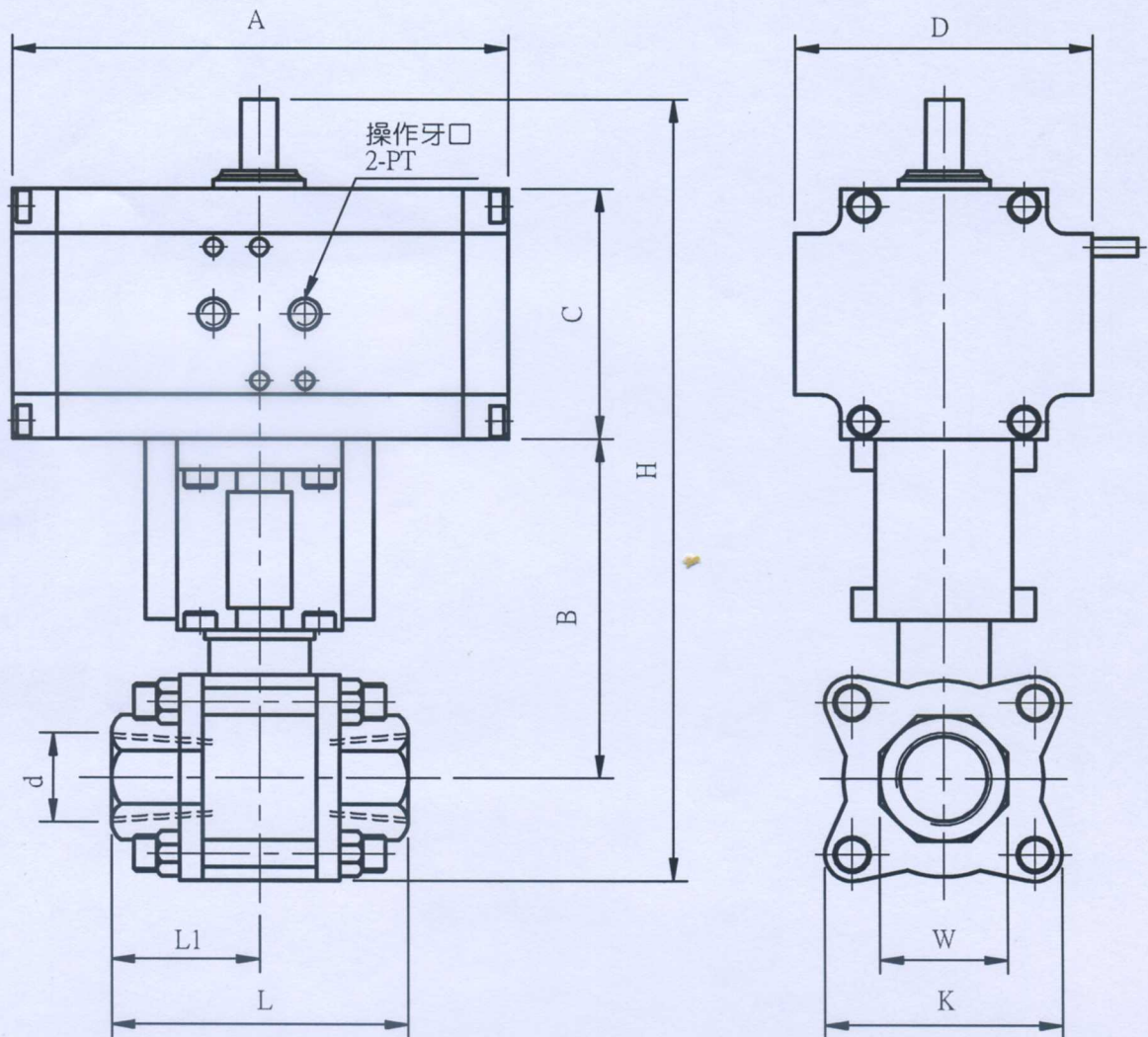
■ 訂購方式:

※PVC及法蘭口詳細尺寸請洽本公司

經濟型氣動式球閥

STB系列
國產品

■ STB-□-S(基本型)



型式	流體口徑	A	B	C	d	D	L	L1	K	H	W	操作牙口
STB-02	PT1/4	109	76	56	PT1/4	65	65	32.5	40	175	26	PT1/4
STB-03	PT3/8	109	76	56	PT3/8	65	65	32.5	40	175	26	PT1/4
STB-04	PT1/2	109	82	56	PT1/2	65	74	37	46	185	26	PT1/4
STB-06	PT3/4	109	85	56	PT3/4	65	83	41.5	54	191	33	PT1/4
STB-08	PT1"	131	88	66	PT1"	76	94	47	59	208	40	PT1/4
STB-10	PT1 $\frac{1}{4}$ "	165	94	86	PT1 $\frac{1}{4}$ "	98	105	52.5	73	238	48	PT1/4
STB-12	PT1 $\frac{1}{2}$ "	165	119	86	PT1 $\frac{1}{2}$ "	98	120	60	79	268	55	PT1/4
STB-16	PT2"	165	127	86	PT2"	98	136	68	91	283	66	PT1/4
STB-20	PT2 $\frac{1}{2}$ "	200	155	104	PT2 $\frac{1}{2}$ "	115	167.5	84	-	337	80	PT1/4
STB-24	PT3"	200	168	104	PT3"	115	189	94.5	-	358	93	PT1/4