

缸徑 $\phi 40$ 、 $\phi 50$ 、 $\phi 63$ 、 $\phi 80$
 $\phi 100$ 、 $\phi 125$ 、 $\phi 150$

標準型油壓缸

MHA系列
國產品



■ 特點

- 規格標準化。
- 前後蓋使用S45C製造，確實耐壓、耐用。
- 鋼管內壁表面精度在1.5S以下，壽命特長。

■ 規範

系列	MHA...標準型油壓缸		
缸徑	$\phi 40.50.63.80.100.125.150$ 共七種		
流體	油壓循環油(R68)		
耐壓力	低壓(L)	中壓(M) (常用型)	高壓(H)
	70kg/cm ²	140kg/cm ²	請洽本公司 如備註欄
最小作動壓力	3kg/cm ²	3kg/cm ²	

■ 缸徑&行程表

缸徑	行程(mm)
$\phi 40.50.63.80.$ $100.125.150$	25,50,75,100,125,150 200,250,300,350,400, 450,500,600,700,800, 900,1000最長至2000

■ 備註

※每支油缸均附一只螺帽。

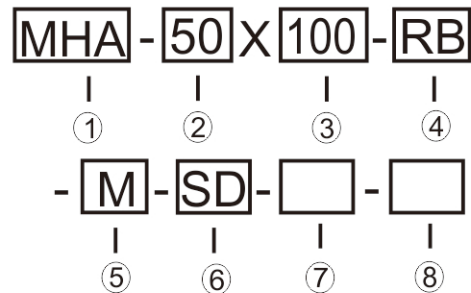
※高壓型(H)分為：

H1:耐壓力180kg/cm²

H2:耐壓力210kg/cm²

耐壓力越高,缸管壁厚度,拉桿外徑均須增加,因此外型尺寸均須加大,本公司依客戶實際耐高壓需求提供客戶外型尺寸。

■ 訂購方式



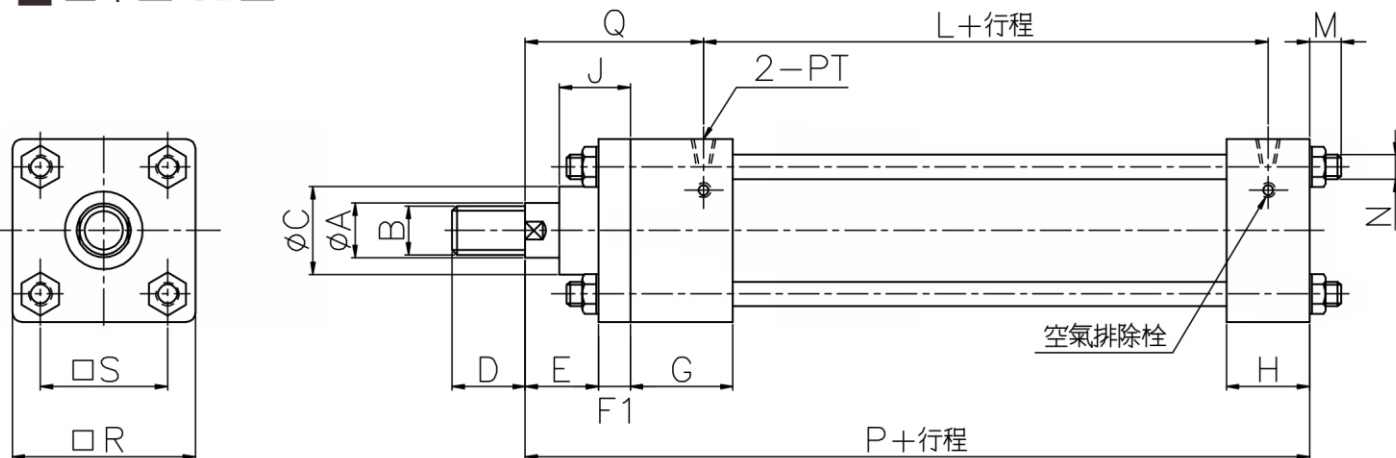
①	系列	MHA...標準型油壓缸	
②	缸徑	$\phi 40.50.63.80.100.125.150$ 共七種	
③	行程	2000mm以內，如行程表	
④	桿徑	RB...B級桿徑 RC...C級桿徑	
⑤	耐壓力	M...中壓型 (常用型)	L...低壓型 H...高壓型 (請洽本公司)
		SD...基本型 MD...模具專用型 FA...前法蘭型 FB...後法蘭型 CA...單山型 CB...雙山型+插銷 TC...砲耳型 LA...腳座型 LB...腳架型	
⑥	安裝 方式 (選購品)	SD...基本型 MD...模具專用型 FA...前法蘭型 FB...後法蘭型 CA...單山型 CB...雙山型+插銷 TC...砲耳型 LA...腳座型 LB...腳架型	
		空白...單軸...基本型 W ...雙軸...特製品 WA25...雙軸可調25MM...特製品 WA50...雙軸可調50MM...特製品	
⑦	軸心 型式	空白...單軸...基本型 W ...雙軸...特製品 WA25...雙軸可調25MM...特製品 WA50...雙軸可調50MM...特製品	
⑧	軸端 配件 (選購品)	空白...不附配件 Y+PIN...Y型接頭+插銷 I...I型接頭 ECA...軸承尾座 EU...連桿端軸承	

缸徑 $\phi 40$ 、 $\phi 50$ 、 $\phi 63$ 、 $\phi 80$
 $\phi 100$ 、 $\phi 125$ 、 $\phi 150$

標準型油壓缸

MHA系列
 國產品

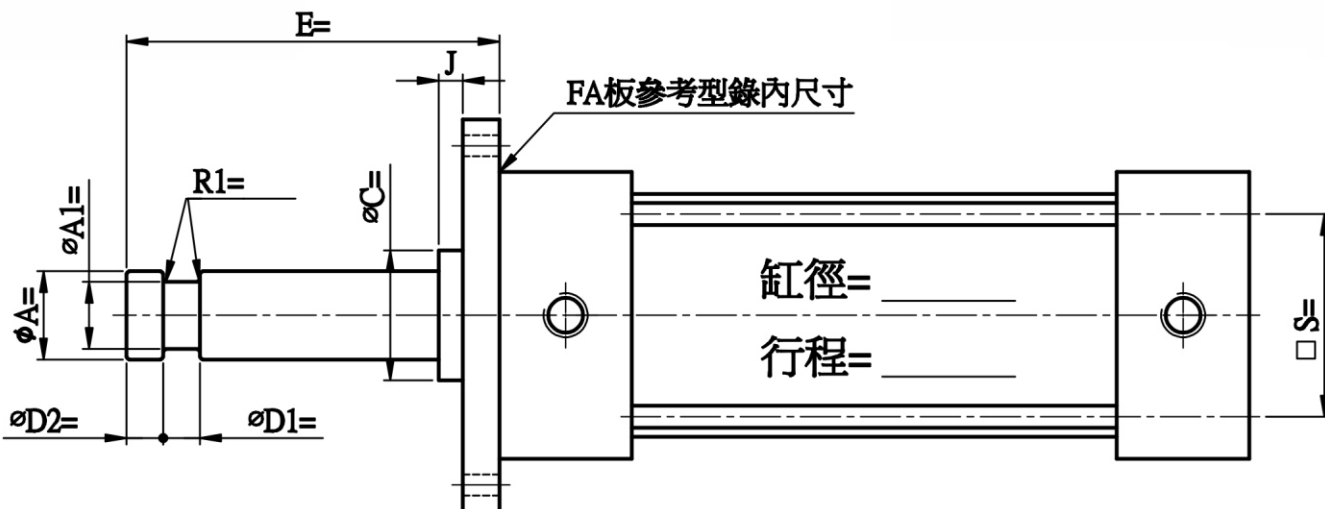
基本型-SD型



缸徑	桿徑	A	B	C	D	E	F1	G	H	Q	L	M	N	P	R	S	U	V	W	X	Y	J	PT
$\phi 40$	C	18	M16X1.5P	31	25	30	11	36	26	67	68	13	M10 P1.25	151	65	45	95	118	46	11	69	18	1/4
	B	22.4	M20X1.5P	36	30																		
$\phi 50$	C	22.4	M20X1.5P	36	30	30	13	42	34	73	76	13	M10 P1.25	171	75	52	115	145	58	14	85	16	3/8
	B	28	M24X1.5P	41	35																		
$\phi 63$	C	28	M24X1.5P	41	35	35	15	42	34	80	87	15	M12 P1.5	189	90	65	132	165	65	18	98	14	3/8
	B	35	M30X1.5P	49	40																		
$\phi 80$	C	35	M30X1.5P	49	40	35	18	46	40	84	99	20	M16 P1.5	208	110	80	155	190	87	18	118	18	1/2
	B	45	M39X1.5P	59	47																		
$\phi 100$	C	45	M39X1.5P	59	47	40	20	50	40	95	112	22	M18 P1.5	232	135	102	190	230	109	22	150	16	1/2
	B	56	M48X1.5P	70	56																		
$\phi 125$	C	56	M48X1.5P	70	56	45	24	58	48	107	132	25	M22 P1.5	267	165	122	224	272	130	26	175	14	3/4
	B	70	M64X2.0P	90	67																		
$\phi 150$	C	70	M64X2.0P	90	67	48	28	58	48	116	139	29	M26 P1.5	283	196	148	270	320	155	30	210	15	3/4
	B	85	M76X2.0P	103	80																		

模具專用型-MD型

請儘量填入"="右邊之尺寸,以利報價
 其餘尺寸請參考前法蘭-FA型

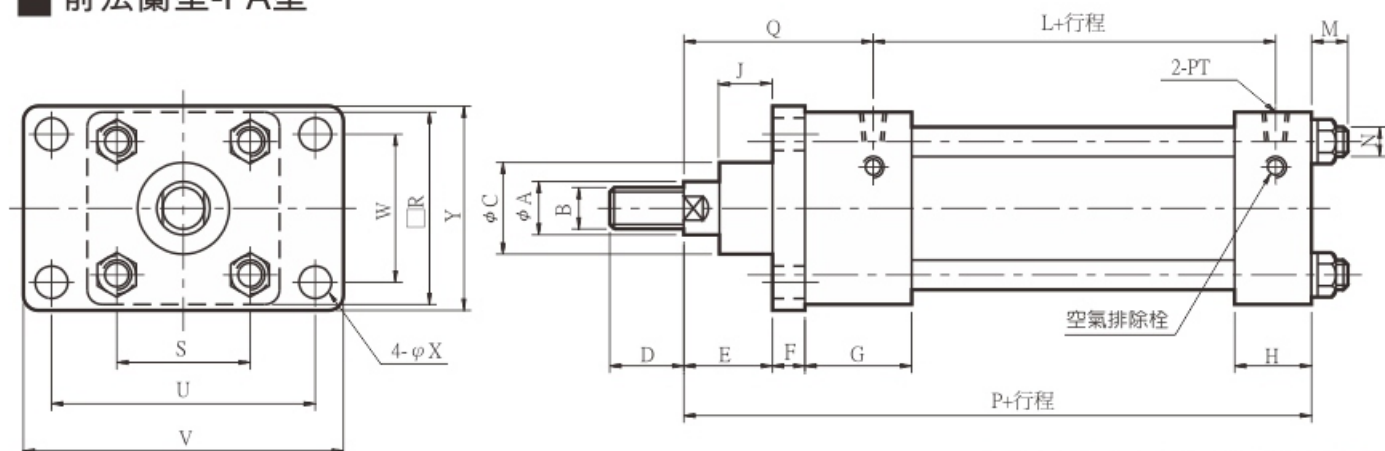


缸徑 $\phi 40$ 、 $\phi 50$ 、 $\phi 63$ 、 $\phi 80$
 $\phi 100$ 、 $\phi 125$ 、 $\phi 150$

標準型油壓缸

MHA系列
國產品

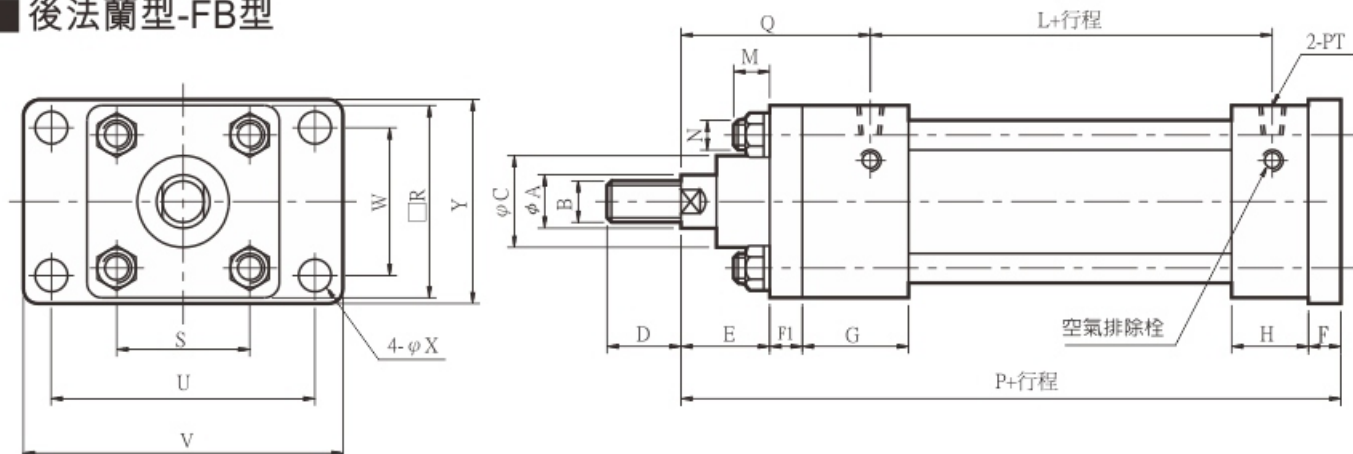
前法蘭型-FA型



螺帽厚度和對邊請參考本系列第3頁

缸徑	桿徑	A	B	C	D	E	F	G	H	Q	L	M	N	P	R	S	U	V	W	X	Y	J	PT
$\phi 40$	C	18	M16X1.5P	31	25	30	11	36	26	67	68	13	M10 P1.25	151	65	45	95	118	46	11	69	18	1/4
	B	22.4	M20X1.5P	36	30																		
$\phi 50$	C	22.4	M20X1.5P	36	30	30	13	42	34	73	76	13	M10 P1.25	171	75	52	115	145	58	14	85	16	3/8
	B	28	M24X1.5P	41	35																		
$\phi 63$	C	28	M24X1.5P	41	35	35	15	42	34	80	87	15	M12 P1.5	189	90	65	132	165	65	18	98	$\frac{14}{21}$	3/8
	B	35	M30X1.5P	49	40																		
$\phi 80$	C	35	M30X1.5P	49	40	35	18	46	40	84	99	20	M16 P1.5	208	110	80	155	190	87	18	118	18	1/2
	B	45	M39X1.5P	59	47																		
$\phi 100$	C	45	M39X1.5P	59	47	40	20	50	40	95	112	22	M18 P1.5	232	135	102	190	230	109	22	150	$\frac{16}{20}$	1/2
	B	56	M48X1.5P	70	56																		
$\phi 125$	C	56	M48X1.5P	70	56	45	26	58	48	109	132	25	M22 P1.5	267	165	122	224	272	130	26	175	$\frac{14}{19}$	3/4
	B	70	M64X2.0P	90	67																		
$\phi 150$	C	70	M64X2.0P	90	67	48	30	58	48	118	139	29	M26 P1.5	283	196	148	270	320	155	30	210	15	3/4
	B	85	M76X2.0P	103	80																		

後法蘭型-FB型



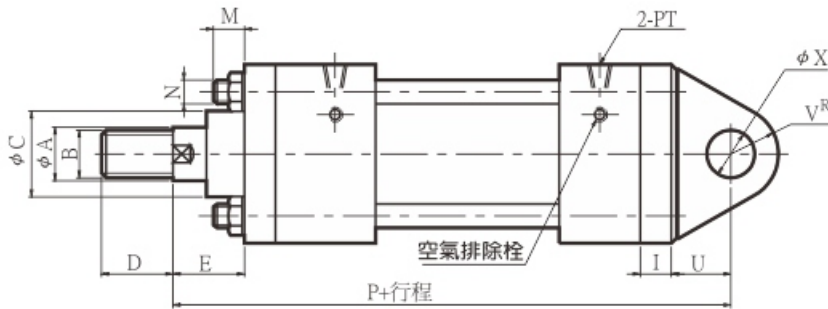
缸徑	桿徑	A	B	C	D	E	F1	G	H	F	Q	L	M	N	P	R	S	U	V	W	X	Y	PT
$\phi 40$	C	18	M16X1.5P	31	25	30	11	36	26	11	67	68	13	M10 P1.25	162	65	45	95	118	46	11	69	1/4
	B	22.4	M20X1.5P	36	30																		
$\phi 50$	C	22.4	M20X1.5P	36	30	30	13	42	34	13	73	76	13	M10 P1.25	184	75	52	115	145	58	14	85	3/8
	B	28	M24X1.5P	41	35																		
$\phi 63$	C	28	M24X1.5P	41	35	35	15	42	34	15	80	87	15	M12 P1.5	204	90	65	132	165	65	18	98	3/8
	B	35	M30X1.5P	49	40																		
$\phi 80$	C	35	M30X1.5P	49	40	35	18	46	40	18	84	99	20	M16 P1.5	226	110	80	155	190	87	18	118	1/2
	B	45	M39X1.5P	59	47																		
$\phi 100$	C	45	M39X1.5P	59	47	40	20	50	40	20	95	112	22	M18 P1.5	252	135	102	190	230	109	22	150	1/2
	B	56	M48X1.5P	70	56																		
$\phi 125$	C	56	M48X1.5P	70	56	45	24	58	48	26	107	132	25	M22 P1.5	293	165	122	224	272	130	26	175	3/4
	B	70	M64X2.0P	90	67																		
$\phi 150$	C	70	M64X2.0P	90	67	50	28	58	48	30	116	139	29	M26 P1.5	313	196	148	270	320	155	30	210	3/4
	B	85	M76X2.0P	103	80																		

缸徑 $\phi 40$ 、 $\phi 50$ 、 $\phi 63$ 、 $\phi 80$
 $\phi 100$ 、 $\phi 125$ 、 $\phi 150$

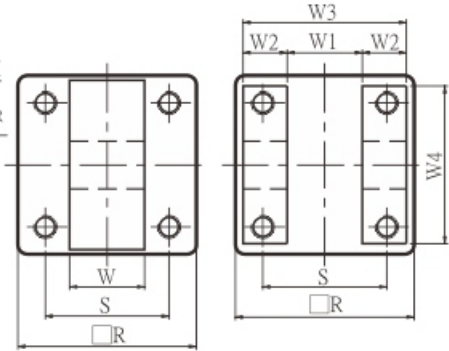
標準型油壓缸

MHA系列
國產品

單山型 CA型

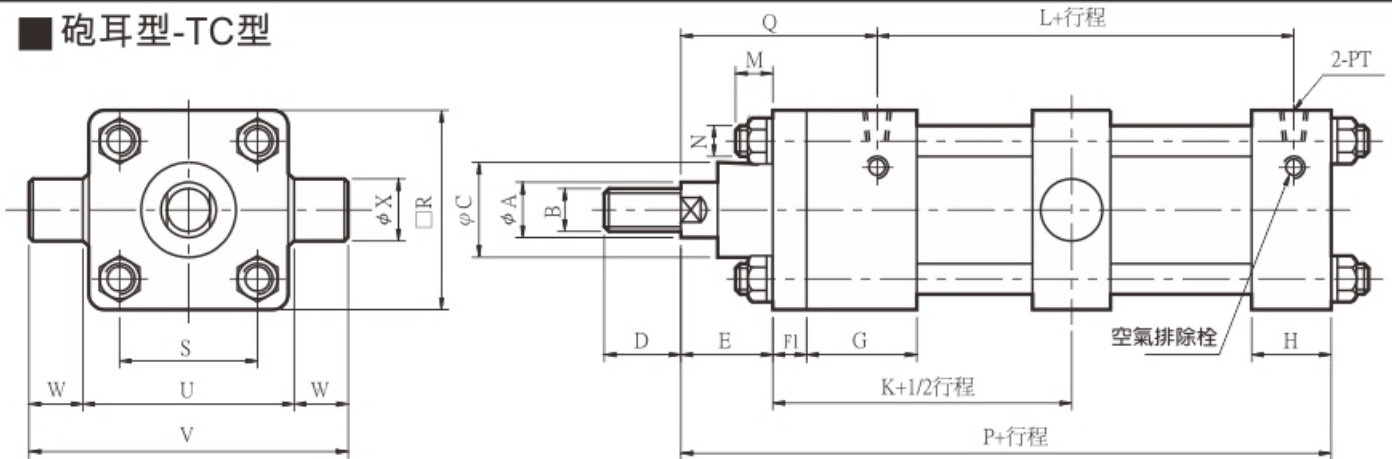


雙山型+插銷 CB+PIN型



缸徑	桿徑	A	B	C	D	E	I	M	N	P	R	S	U	V	W	W1	W2	W3	W4	X	PT
$\phi 40$	C	18	M16X1.5P	31	25	30	11	13	M10	182	65	45	20	16	25	25	12	49	50	16	1/4
	B	22.4	M20X1.5P	36	30	30	13	13	P1.25	209	75	52	25	20	31.5	31.5	15	61.5	60	20	3/8
$\phi 50$	C	22.4	M20X1.5P	36	30	30	13	13	M10	209	75	52	25	20	31.5	31.5	15	61.5	60	20	3/8
	B	28	M24X1.5P	41	35	35	15	15	P1.25	244	90	65	40	31.5	40	40	20	80	60	30	3/8
$\phi 63$	C	28	M24X1.5P	41	35	35	15	15	M12	244	90	65	40	31.5	40	40	20	80	60	30	3/8
	B	35	M30X1.5P	49	40	35	18	20	P1.5	266	110	80	40	31.5	40	40	20	80	60	30	1/2
$\phi 80$	C	35	M30X1.5P	49	40	35	18	20	M16	266	110	80	40	31.5	40	40	20	80	60	30	1/2
	B	45	M39X1.5P	59	47	40	20	22	P1.5	302	135	102	50	40	50	50	25	100	70	40	1/2
$\phi 100$	C	45	M39X1.5P	59	47	40	20	22	M18	302	135	102	50	40	50	50	25	100	70	40	1/2
	B	56	M48X1.5P	70	56	45	24	25	P1.5	354	165	122	63	50	63	-	-	-	-	50	3/4
$\phi 125$	C	56	M48X1.5P	70	56	45	24	25	M22	354	165	122	63	50	63	-	-	-	-	50	3/4
	B	70	M64X2.0P	90	67	50	28	29	P1.5	391	196	148	80	63	80	-	-	-	-	63	3/4
$\phi 150$	C	70	M64X2.0P	90	67	50	28	29	M26	391	196	148	80	63	80	-	-	-	-	63	3/4
	B	85	M76X2.0P	103	80				P1.5												

砲耳型-TC型



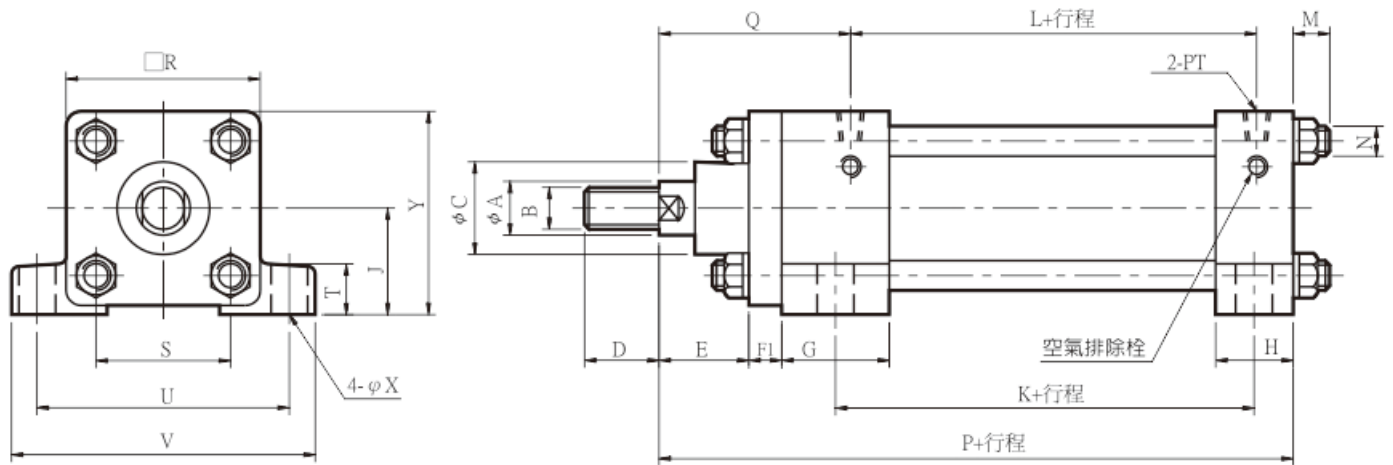
缸徑	桿徑	A	B	C	D	E	F1	G	H	Q	L	M	N	P	K	R	S	U	V	W	X	PT
$\phi 40$	C	18	M16X1.5P	31	25	30	11	36	26	67	68	13	M10	151	71	65	45	69	109	20	20	1/4
	B	22.4	M20X1.5P	36	30	30	13	42	34	73	76	13	P1.25	171	81	75	52	85	135	25	25	3/8
$\phi 50$	C	22.4	M20X1.5P	36	30	30	13	42	34	73	76	13	M10	171	81	75	52	85	135	25	25	3/8
	B	28	M24X1.5P	41	35	35	15	42	34	80	87	15	P1.25	189	88.5	90	65	98	161	31.5	31.5	3/8
$\phi 63$	C	28	M24X1.5P	41	35	35	15	42	34	80	87	15	M12	189	88.5	90	65	98	161	31.5	31.5	3/8
	B	35	M30X1.5P	49	40	35	18	46	40	84	99	20	P1.5	208	98.5	110	80	118	181	31.5	31.5	1/2
$\phi 80$	C	35	M30X1.5P	49	40	35	18	46	40	84	99	20	M16	208	98.5	110	80	118	181	31.5	31.5	1/2
	B	45	M39X1.5P	59	47	40	20	50	40	95	112	22	P1.5	232	111	135	102	145	225	40	40	1/2
$\phi 100$	C	45	M39X1.5P	59	47	40	20	50	40	95	112	22	M18	232	111	135	102	145	225	40	40	1/2
	B	56	M48X1.5P	70	56	45	24	58	48	107	132	25	P1.5	267	128	165	122	175	275	50	50	3/4
$\phi 125$	C	56	M48X1.5P	70	56	45	24	58	48	107	132	25	M22	267	128	165	122	175	275	50	50	3/4
	B	70	M64X2.0P	90	67	50	28	58	48	116	139	29	P1.5	283	136	196	148	206	332	63	63	3/4
$\phi 150$	C	70	M64X2.0P	90	67	50	28	58	48	116	139	29	M26	283	136	196	148	206	332	63	63	3/4
	B	85	M76X2.0P	103	80								P1.5									

缸徑 $\phi 40$ 、 $\phi 50$ 、 $\phi 63$ 、 $\phi 80$
 $\phi 100$ 、 $\phi 125$ 、 $\phi 150$

標準型油壓缸

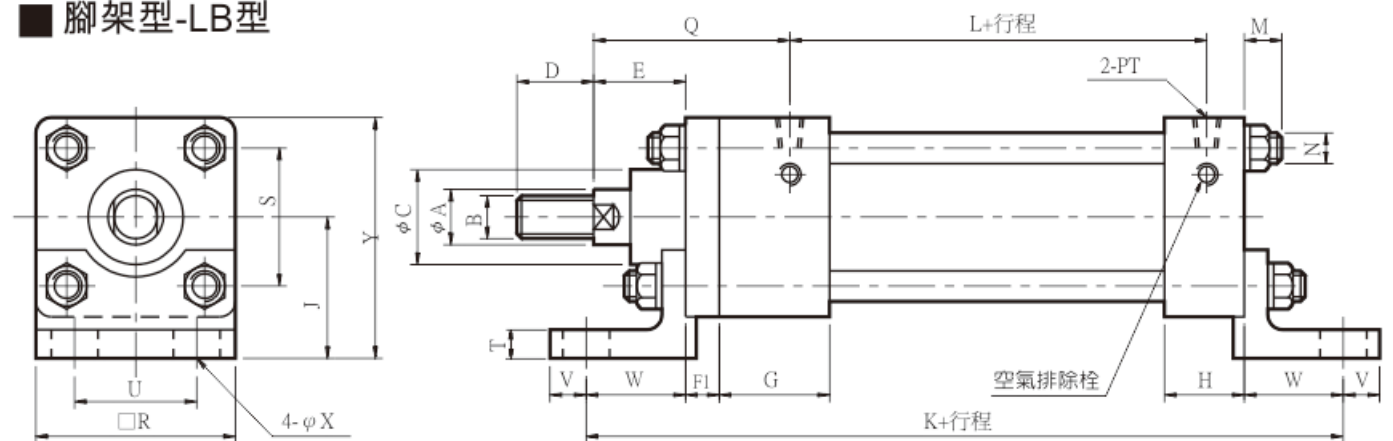
MHA系列
國產品

■ 腳座型-LA型



缸徑	桿徑	A	B	C	D	E	F1	G	H	Q	L	M	N	P	K	R	S	T	U	V	X	Y	J	PT
$\phi 40$	C	18	M16X1.5P	31	25	30	11	36	26	67	68	13	M10 P1.25	151	79	65	45	14	95	118	11	70	37.5	1/4
	B	22.4	M20X1.5P	36	30	30	13	42	34	73	76	13	M10 P1.25	171	90	75	52	17	115	145	14	82.5	45	3/8
$\phi 50$	C	22.4	M20X1.5P	36	30	30	13	42	34	73	76	13	M10 P1.25	171	90	75	52	17	115	145	14	82.5	45	3/8
	B	28	M24X1.5P	41	35	35	15	42	34	80	87	15	M12 P1.5	189	101	90	65	19	132	165	18	95	50	3/8
$\phi 63$	C	28	M24X1.5P	41	35	35	15	42	34	80	87	15	M12 P1.5	189	101	90	65	19	132	165	18	95	50	3/8
	B	35	M30X1.5P	49	40	35	18	46	40	84	99	20	M16 P1.5	208	112	110	80	25	155	190	18	115	60	1/2
$\phi 80$	C	35	M30X1.5P	49	40	35	18	46	40	84	99	20	M16 P1.5	208	112	110	80	25	155	190	18	115	60	1/2
	B	45	M39X1.5P	59	47	40	20	50	40	95	112	22	M18 P1.5	232	127	135	102	27	190	230	22	138.5	71	1/2
$\phi 100$	C	45	M39X1.5P	59	47	40	20	50	40	95	112	22	M18 P1.5	232	127	135	102	27	190	230	22	138.5	71	1/2
	B	56	M48X1.5P	70	56	45	24	58	48	107	132	25	M22 P1.5	267	145	165	122	32	224	272	26	167.5	85	3/4
$\phi 125$	C	56	M48X1.5P	70	56	45	24	58	48	107	132	25	M22 P1.5	267	145	165	122	32	224	272	26	167.5	85	3/4
	B	70	M64X2.0P	90	67	50	28	58	48	116	139	29	M26 P1.5	283	152	196	148	37	270	320	30	204	106	3/4
$\phi 150$	C	70	M64X2.0P	90	67	50	28	58	48	116	139	29	M26 P1.5	283	152	196	148	37	270	320	30	204	106	3/4
	B	85	M76X2.0P	103	80																			

■ 腳架型-LB型



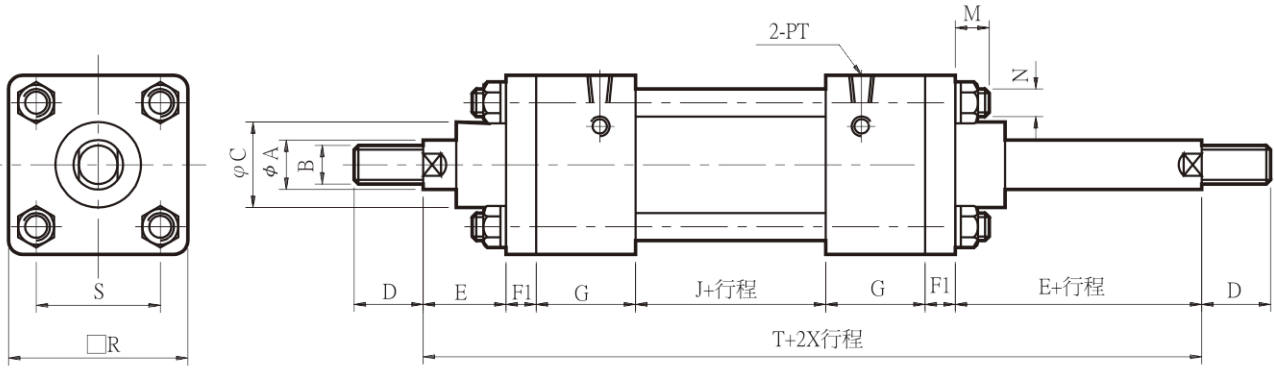
缸徑	桿徑	A	B	C	D	E	F1	G	H	Q	L	M	N	K	R	S	T	U	V	W	X	Y	J	PT
$\phi 40$	C	18	M16X1.5P	31	25	30	11	36	26	67	68	13	M10 P1.25	185	65	45	8	45	13	32	11	75.5	43	1/4
	B	22.4	M20X1.5P	36	30	30	13	42	34	73	76	13	M10 P1.25	211	75	52	8	50	15	35	14	87.5	50	3/8
$\phi 50$	C	22.4	M20X1.5P	36	30	30	13	42	34	73	76	13	M10 P1.25	211	75	52	8	50	15	35	14	87.5	50	3/8
	B	28	M24X1.5P	41	35	35	15	42	34	80	87	15	M12 P1.5	238	90	65	10	58	18	42	18	105	60	3/8
$\phi 63$	C	28	M24X1.5P	41	35	35	15	42	34	80	87	15	M12 P1.5	238	90	65	10	58	18	42	18	105	60	3/8
	B	35	M30X1.5P	49	40	35	18	46	40	84	99	20	M16 P1.5	273	110	80	12	78	20	50	18	127	72	1/2
$\phi 80$	C	35	M30X1.5P	49	40	35	18	46	40	84	99	20	M16 P1.5	273	110	80	12	78	20	50	18	127	72	1/2
	B	45	M39X1.5P	59	47	40	20	50	40	95	112	22	M18 P1.5	302	135	102	12	96	23	55	22	152.5	85	1/2
$\phi 100$	C	45	M39X1.5P	59	47	40	20	50	40	95	112	22	M18 P1.5	302	135	102	12	96	23	55	22	152.5	85	1/2
	B	56	M48X1.5P	70	56	45	24	58	48	107	132	25	M22 P1.5	354	165	122	15	120	29	66	26	187.5	105	3/4
$\phi 125$	C	56	M48X1.5P	70	56	45	24	58	48	107	132	25	M22 P1.5	354	165	122	15	120	29	66	26	187.5	105	3/4
	B	70	M64X2.0P	90	67	50	28	58	48	116	139	29	M26 P1.5	383	196	148	18	146	30	75	30	221	123	3/4
$\phi 150$	C	70	M64X2.0P	90	67	50	28	58	48	116	139	29	M26 P1.5	383	196	148	18	146	30	75	30	221	123	3/4
	B	85	M76X2.0P	103	80																			

缸徑 $\phi 40, \phi 50, \phi 63, \phi 80$
 $\phi 100, \phi 125, \phi 150$

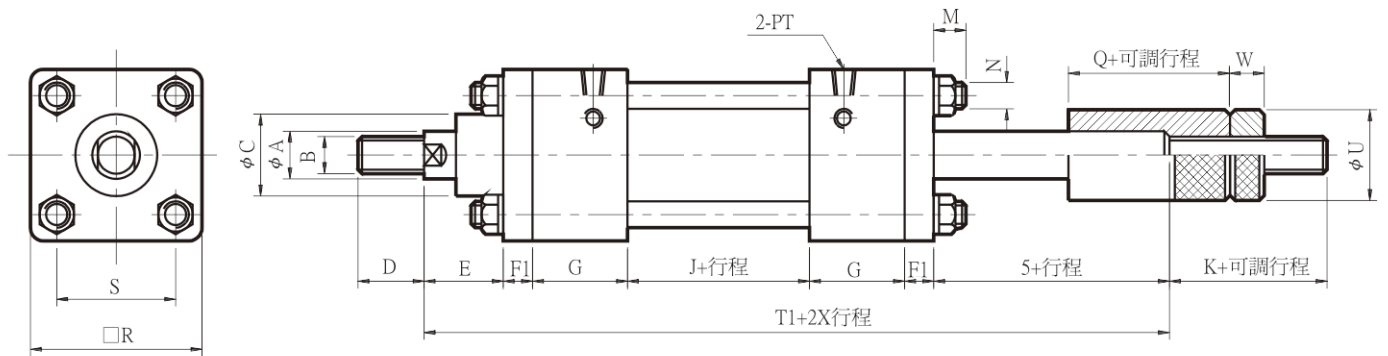
雙軸型油壓缸

MHA系列
國產品

■雙軸型 W型



■雙軸可調25mm WA25型 雙軸可調50mm WA50型



■尺寸表

缸徑	桿徑	K	T	T1	J	Q	U	W
$\phi 40$	C	40	202	177	48	25	31	8
	B						37	10
$\phi 50$	C	40	222	197	52	25	37	10
	B						43	10
$\phi 63$	C	45	247	217	63	30	43	10
	B						52	10
$\phi 80$	C	45	267	237	69	30	52	10
	B						62	16
$\phi 100$	C	50	302	267	82	35	62	16
	B						75	16
$\phi 125$	C	50	346	306	92	35	75	16
	B						94	20
$\phi 150$	C	55	371	326	99	40	94	20
	B						114	20

備註:其他尺寸請參考FA,FB,TC,LA,LB

■軸心螺帽尺寸表(單位mm)

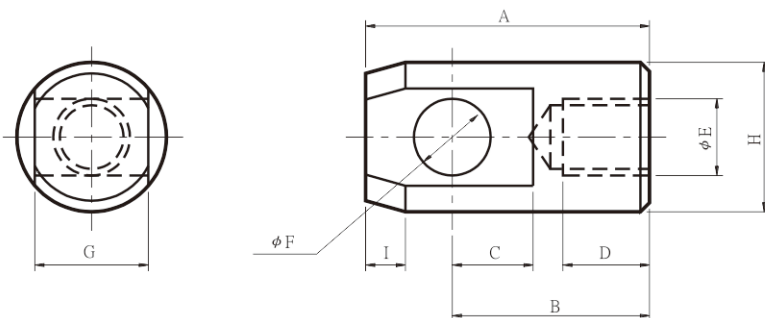
內牙	對邊	厚度
M16X1.5	24	13
M20X1.5	33	9
M24X1.5	35	9
M30X1.5	46	11
M39X1.5	70	15
M48X1.5	82	16
M64X2.0	94	16
M76X2.0	110	16

缸徑 $\phi 40, \phi 50, \phi 63, \phi 80$
 $\phi 100, \phi 125, \phi 150$

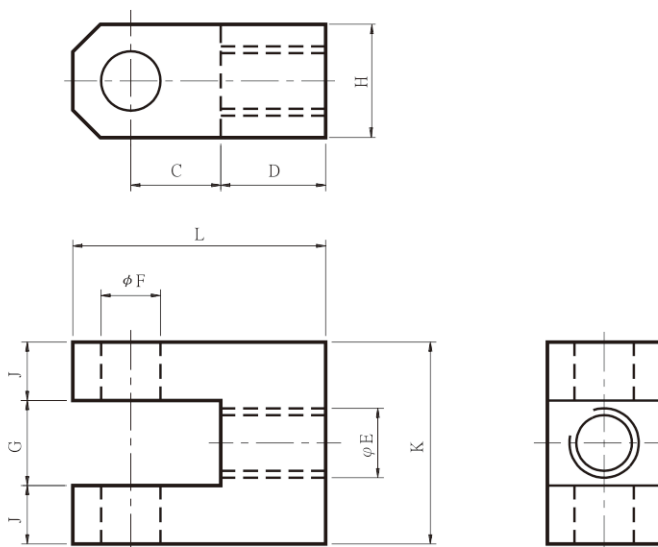
標準型油壓缸配件 MHA 系列

國產品

■ I 型接頭



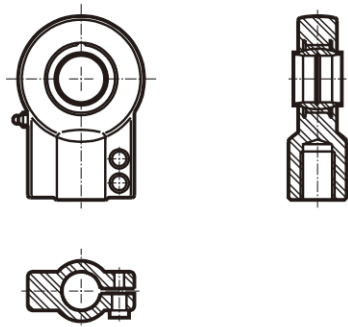
■ Y 型接頭



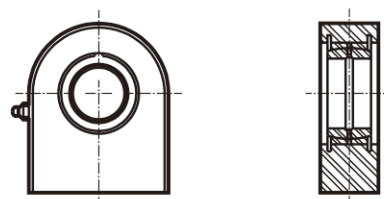
■ 尺寸表

缸徑	桿徑	A	B	C	D	E	F	G	H	I	J	K	L	N
$\phi 40$	C	73	57	19	32	M16X1.5P	16	25	32	5	12.5	50	67	8
	B					M20X1.5P								
$\phi 50$	C	87	67	23	37	M20X1.5P	20	31.5	40	7	16	63.5	80	10
	B					M24X1.5P								
$\phi 63$	C	110	85	30	42	M24X1.5P	25	40	50	9	20	80	97	15
	B					M30X1.5P								
$\phi 80$	C	132	100.5	34.5	50	M30X1.5P	30	40	63	9	20	80	116	15
	B					M39X1.5P								
$\phi 100$	C	160	120	43	60	M39X1.5P	40	50	80	12	25	100	143	15
	B					M48X1.5P								
$\phi 125$	C	198	148	54	70	M48X1.5P	50	63	100	15	31.5	126	174	20
	B					M64X2.0P								
$\phi 150$	C	230	167	67	83	M64X2.0P	63	80	126	20	40	160	213	20
	B					M76X2.0P								

■ 連桿端軸承-EU



■ 軸承尾座-ECA



詳細尺寸請洽本公司